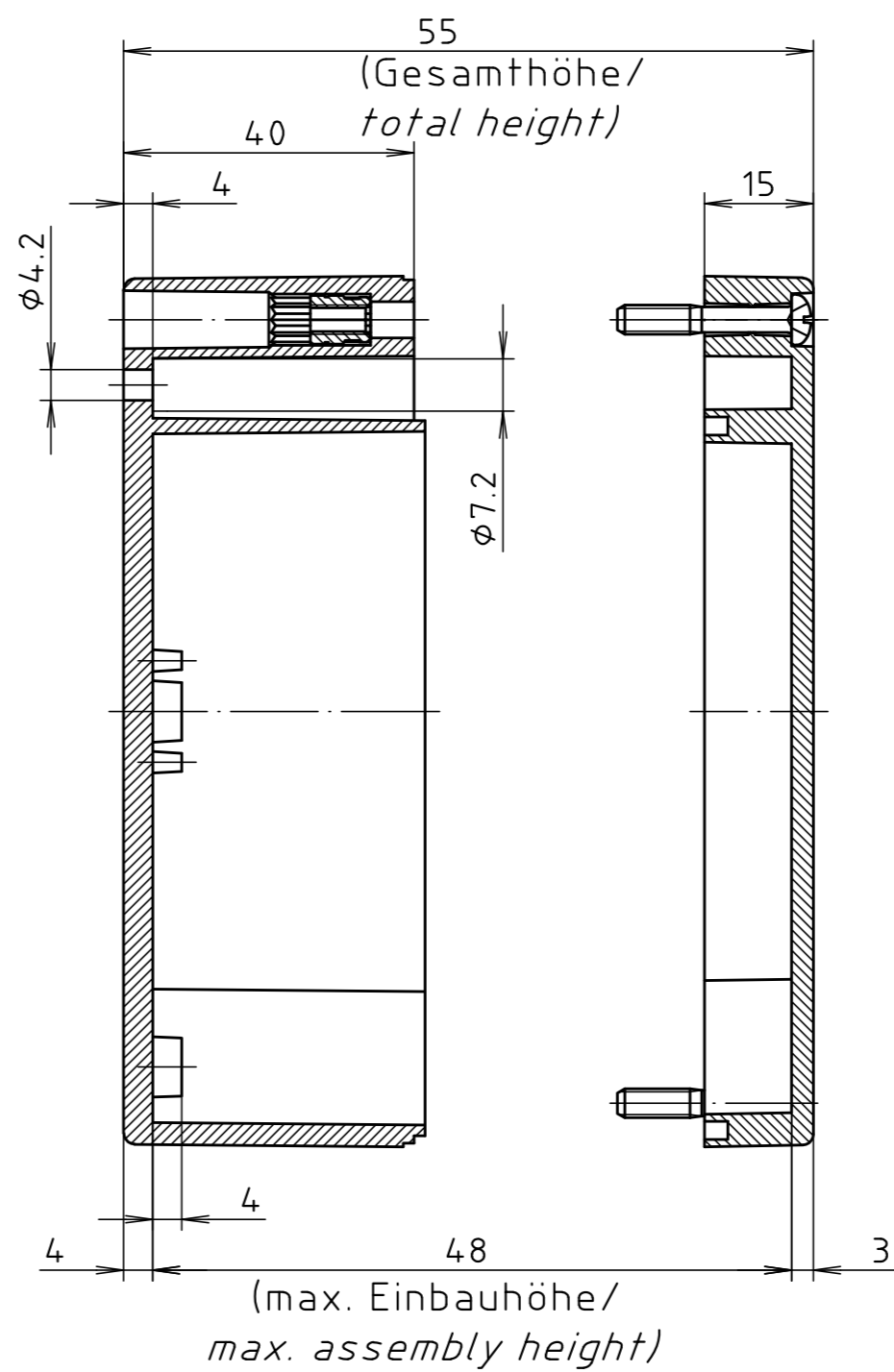
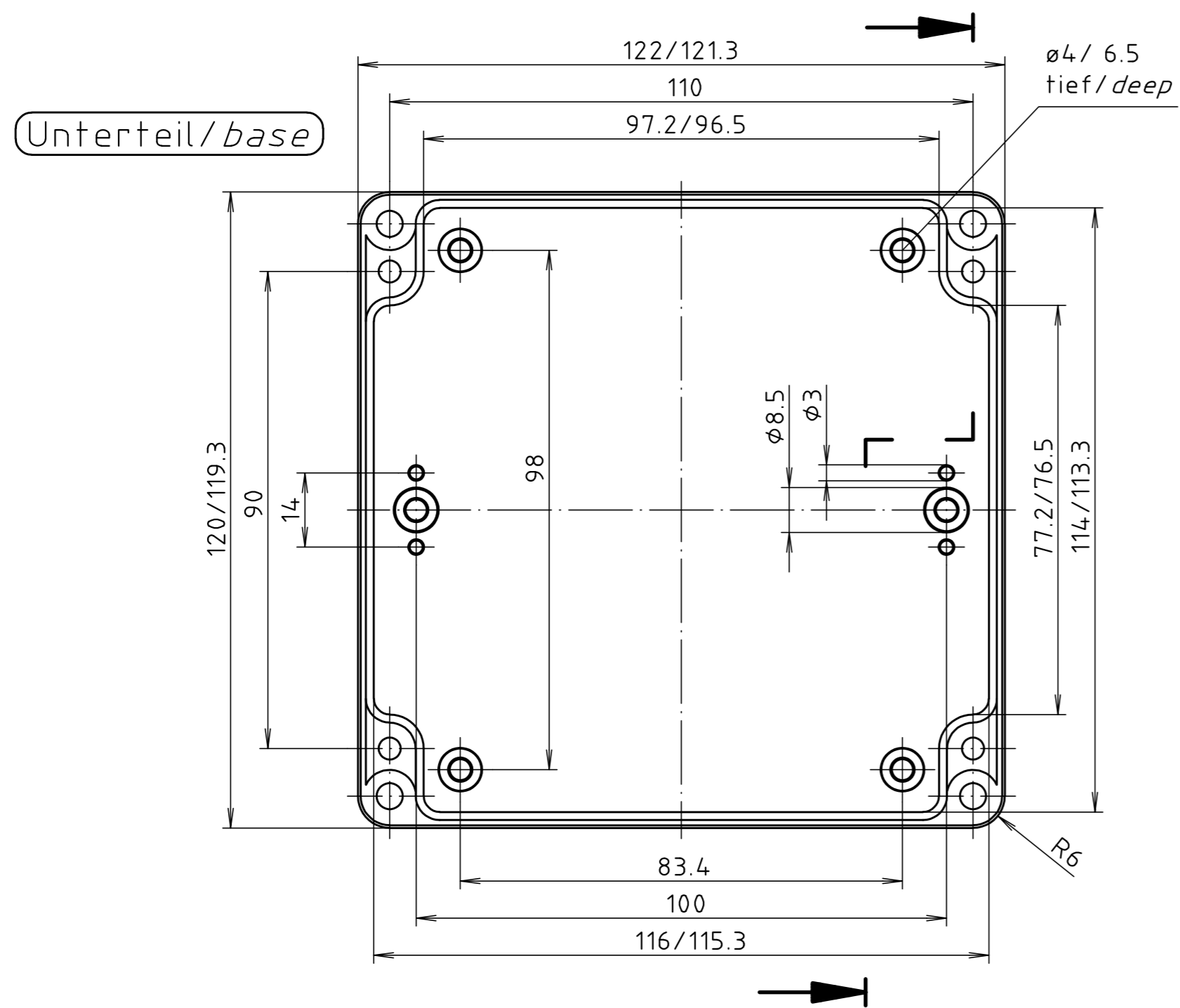
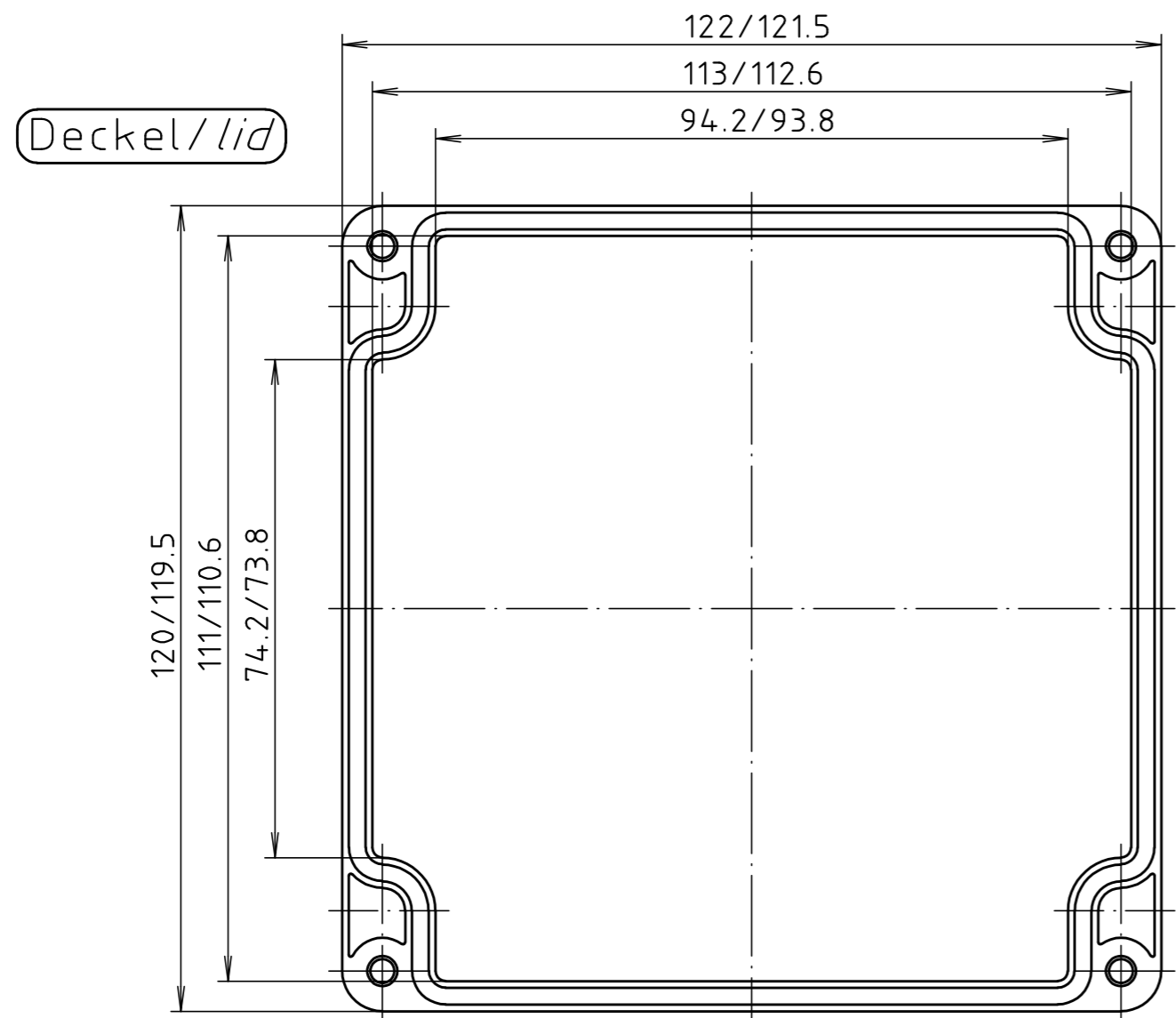


"Schutzvermerk nach DIN ISO 16016 beachten" "Please pay attention to copyright note DIN ISO 16016"



Allgemeintoleranzen DIN		Maßstab 1:1		Gewicht	
Werkstoff PC		Rohteil-Nr.			
Datum		Name		Benennung	
Bearb.	22.01.20	ES		PC 210700 5U Gehäuse/ Enclosure	
Gepr.				Zchn.-Nr.	
Norm				5U210700	
Zust.	Anderung	Datum	Name	Urspr.	Ers.für
					Ers.durch
				Blatt	
				Bl.	