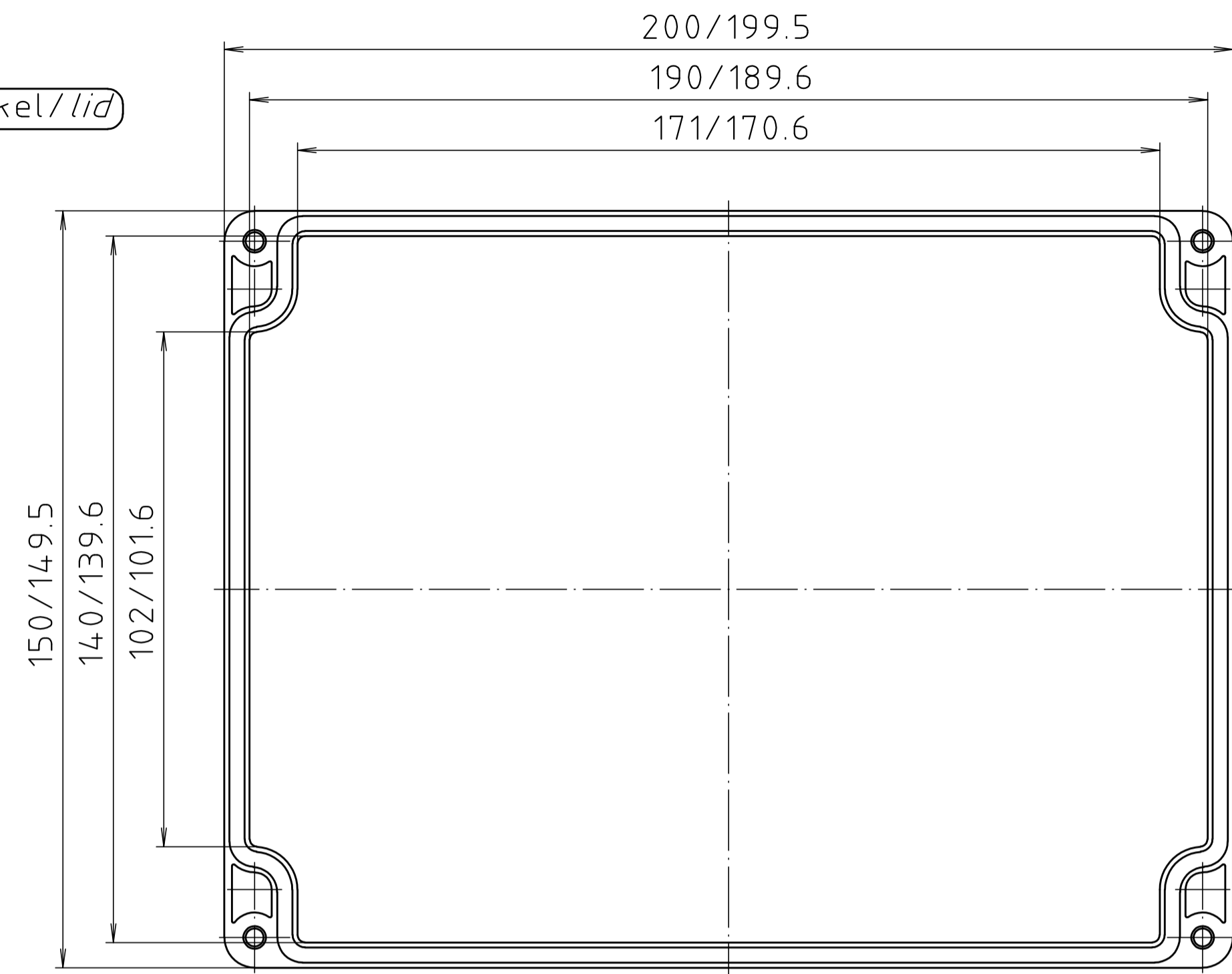
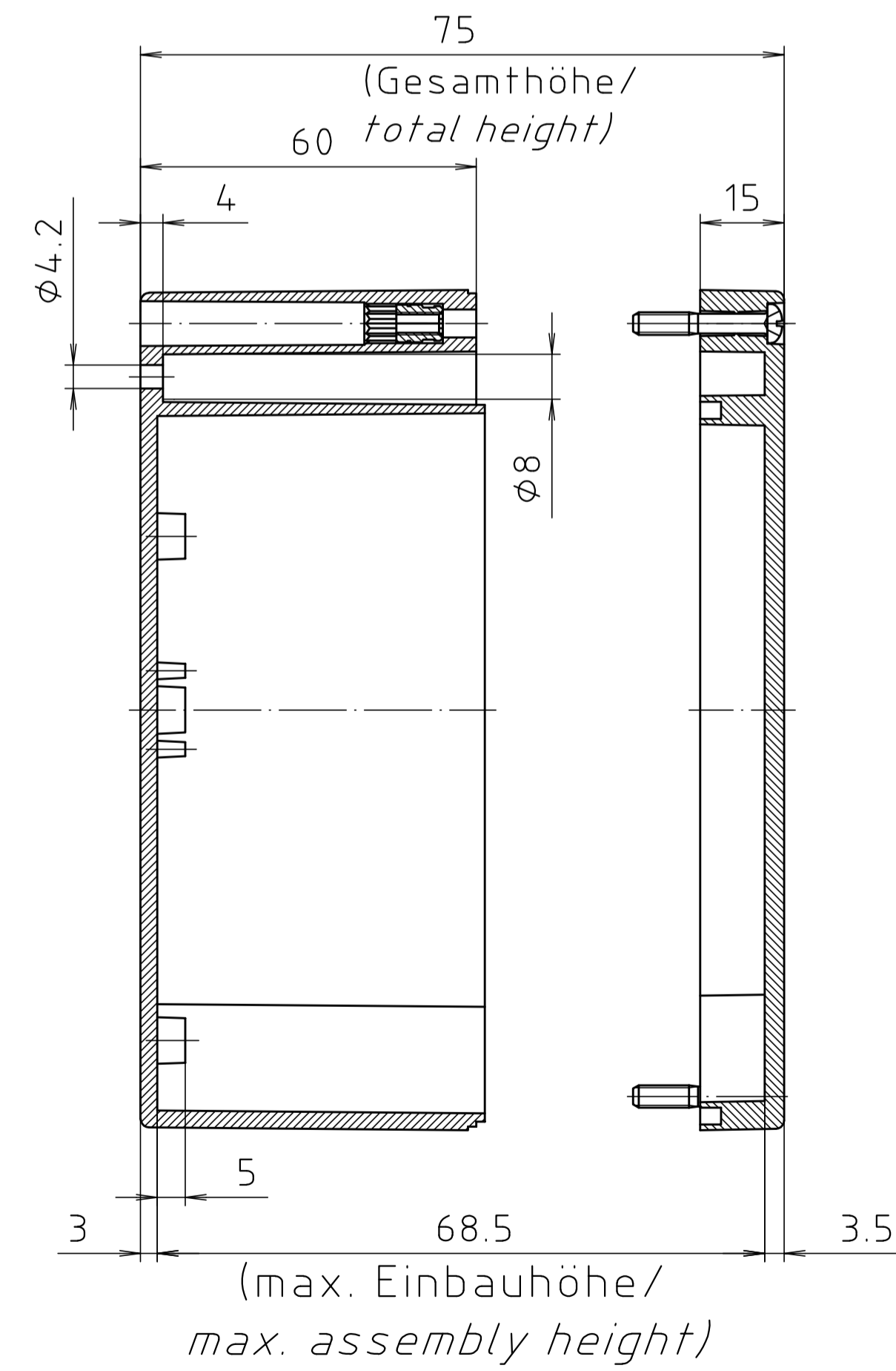
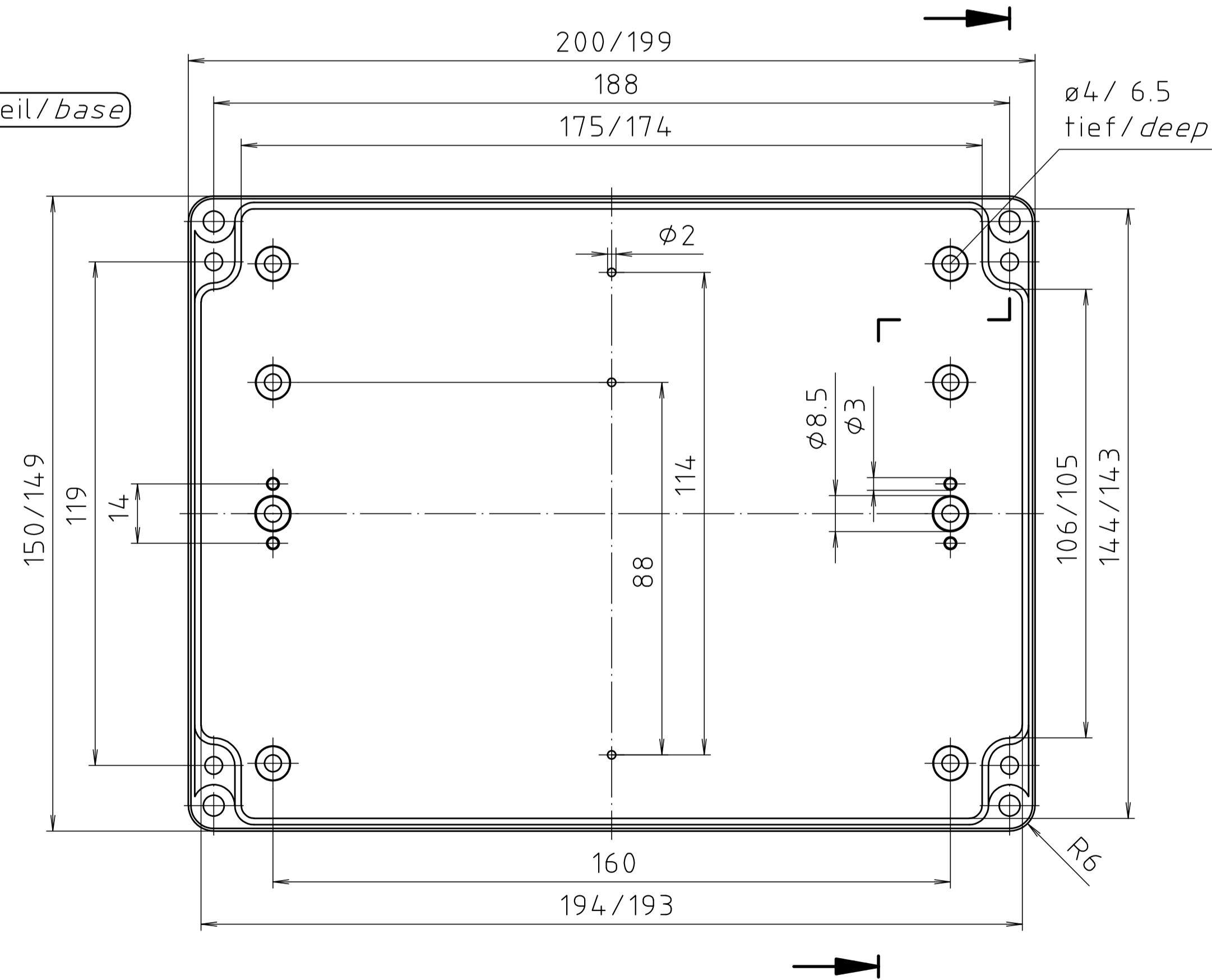


Deckel/lid



Unterteil/base



Schutzvermerk nach DIN ISO 6616 beachten! "Please pay attention to copyright note DIN ISO 6616"

Allgemein- toleranzen DIN		Maßstab 1:1		Gewicht	
Werkstoff PC		Rohteil-Nr.			
Datum		Name		Benennung	
Bearb. 28.01.20		ES		PC 220310 G 5U Gehäuse/ Enclosure	
Gepr.				Zchn.-Nr.	
Norm				5U220310	
Ers. für		Ers. durch		Blatt	
				Bl.	