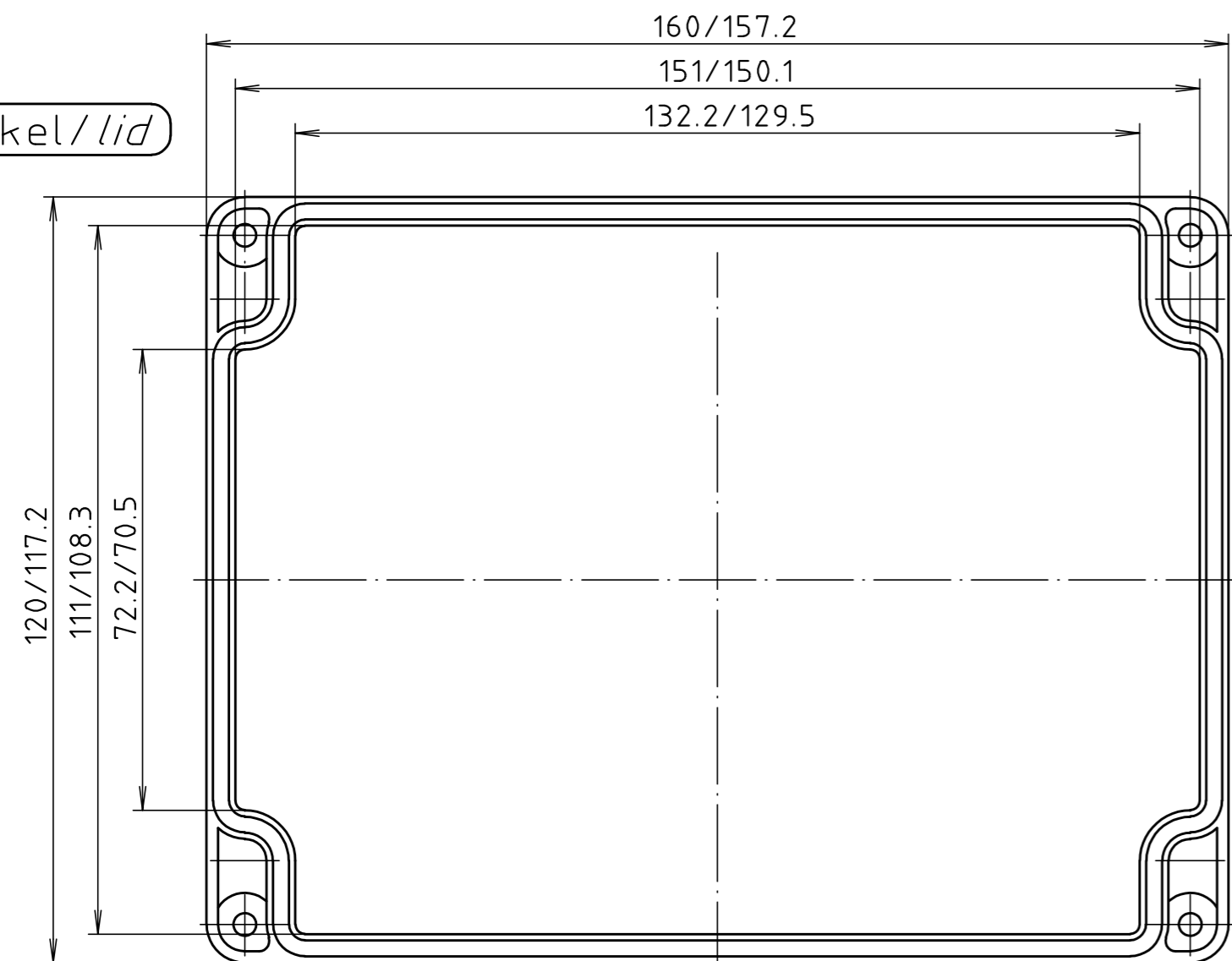
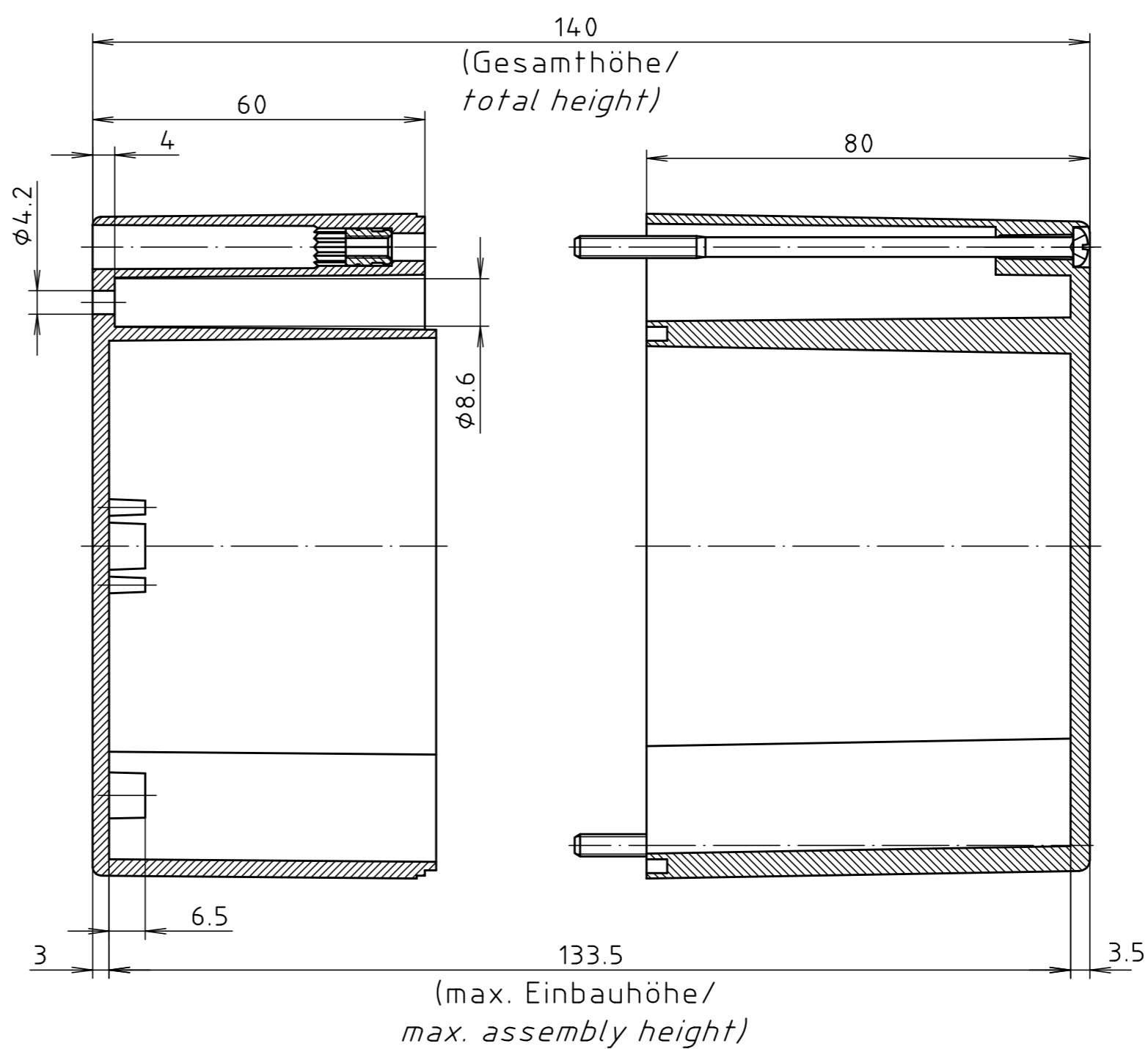
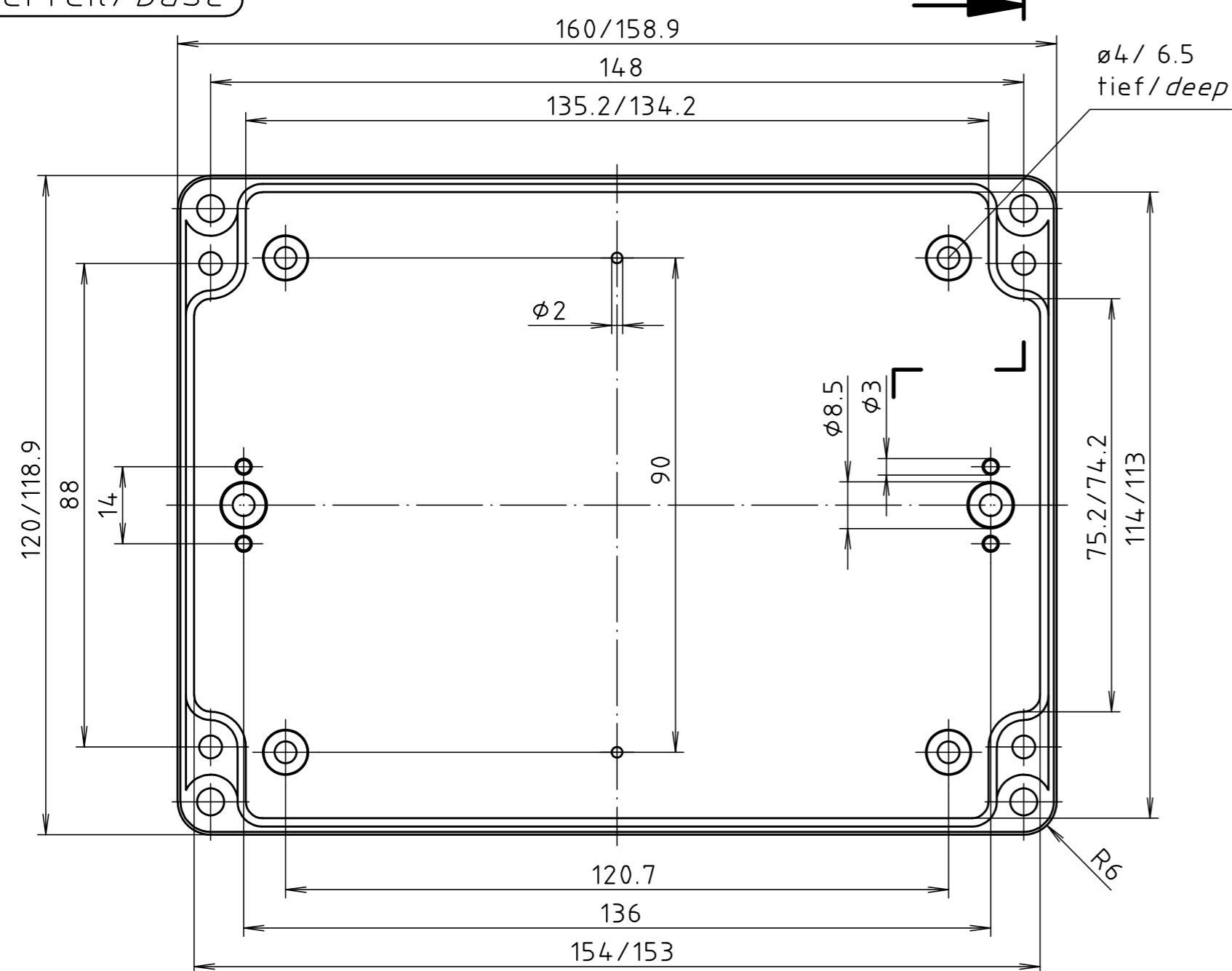


"Schutzvermerk nach DIN ISO 16016 beachten" "Please pay attention to copyright note DIN ISO 16016"

Deckel / lid



Unterteil / base



Allgemeintoleranzen DIN .		Maßstab 1:1		Gewicht .	
Werkstoff PC		Rohteil-Nr.		.	
Datum		Name		Benennung	
Bearb.	27.01.20	ES		PC 240600 5U Gehäuse/ Enclosure	
Gepr.	.	.		Zchn.-Nr.	
Norm	.	.		5U240600	
Zust.	Anderung	Datum	Name	Urspr.	Ers.für:
				Ers.durch:	
				Blatt	
				Bl.	