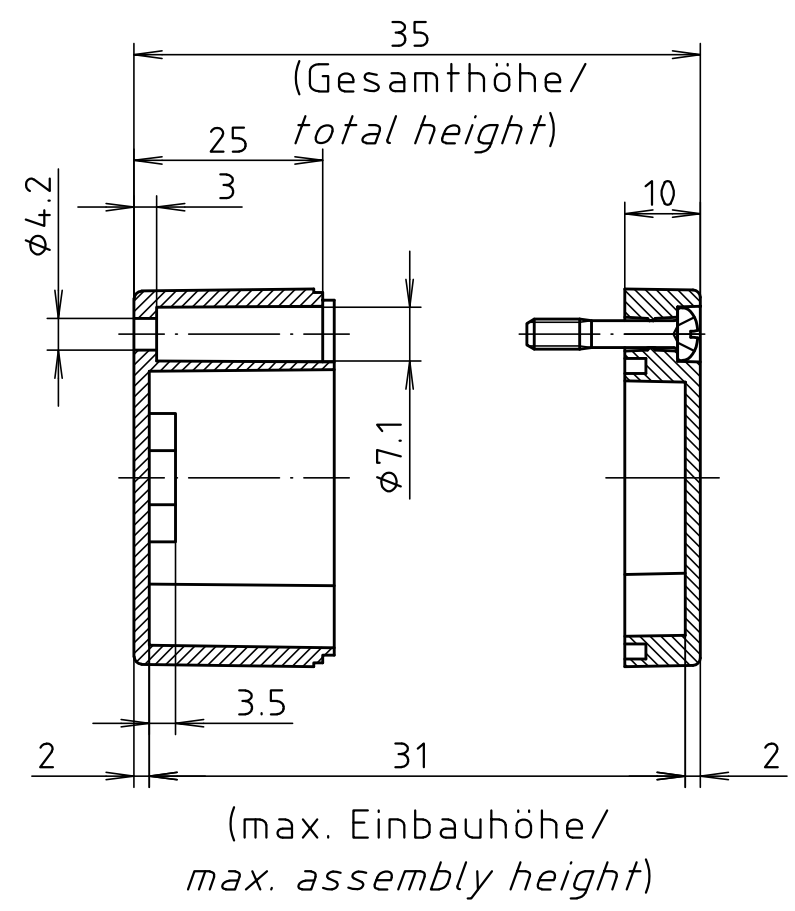
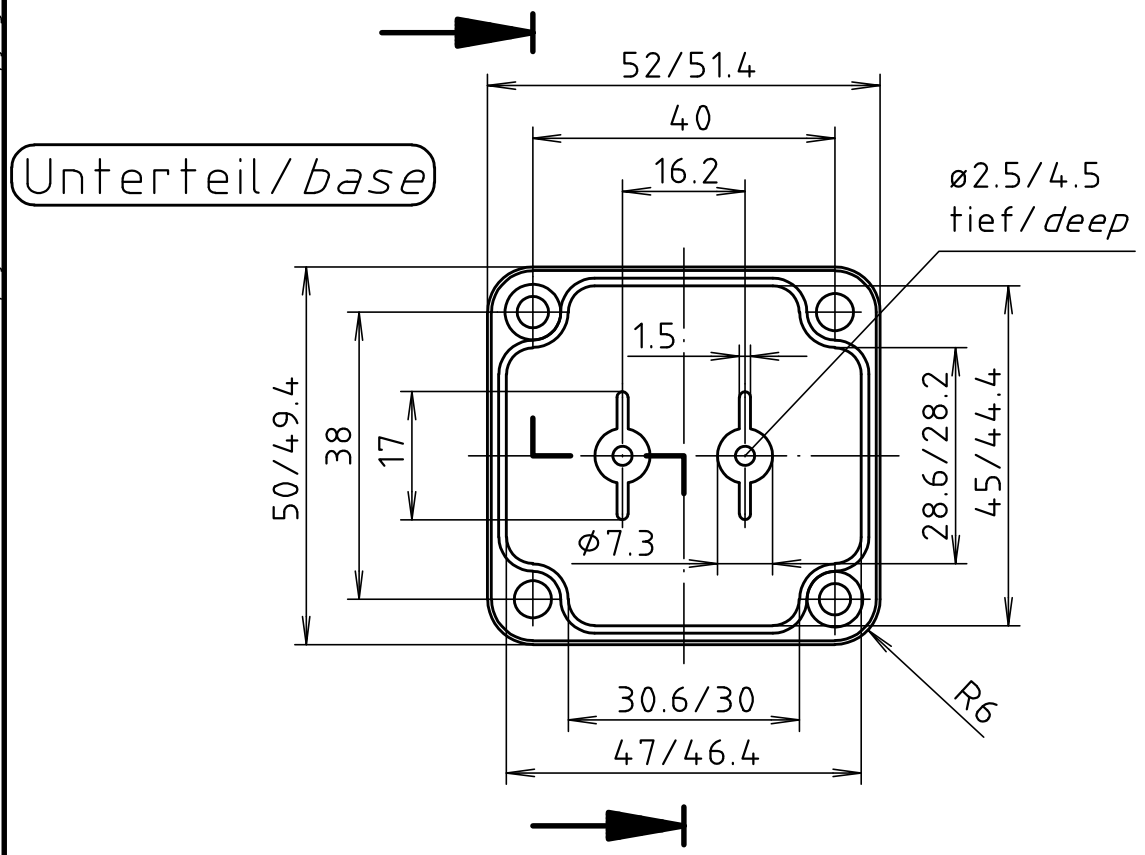
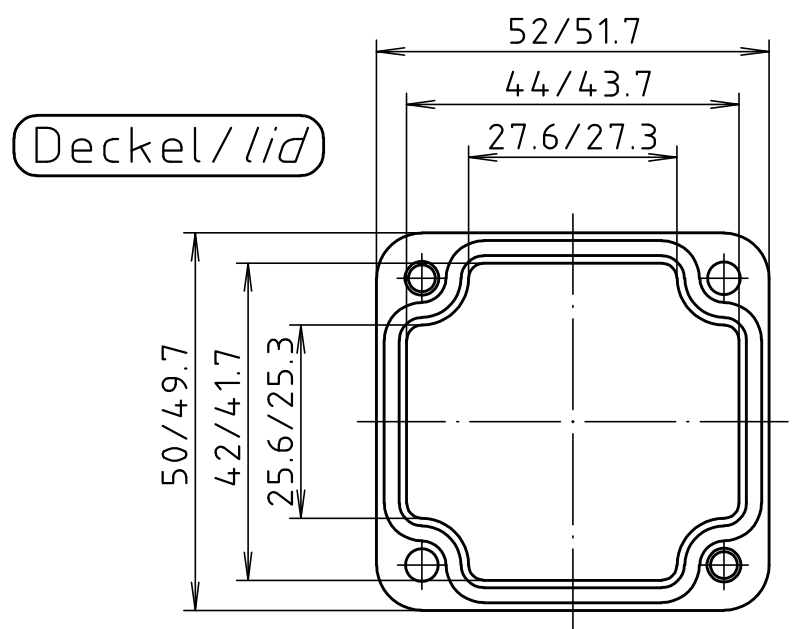


"Schutzvermerk nach DIN ISO 16016 beachten" "Please pay attention to copyright note DIN ISO 16016"



Allgemeintoleranzen DIN .		Maßstab 1:1		Gewicht .	
.		Werkstoff ABS		Rohteil-Nr. .	
.		Datum 27.01.20		Name ES	
.		Bearb.		Benennung ABS 300500 5U Gehäuse/ Enclosure	
.		Gepr.		Zchnng.-Nr. 5U300500	
.		Norm		Blatt Bl.	
Zust	Änderung	Datum	Name	Urspr.:	Ers.für: .
					Ers.durch: .