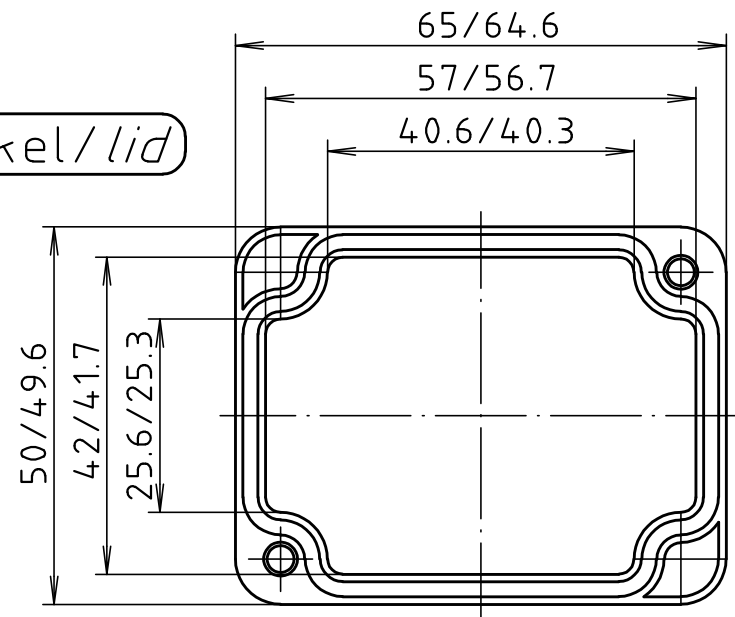
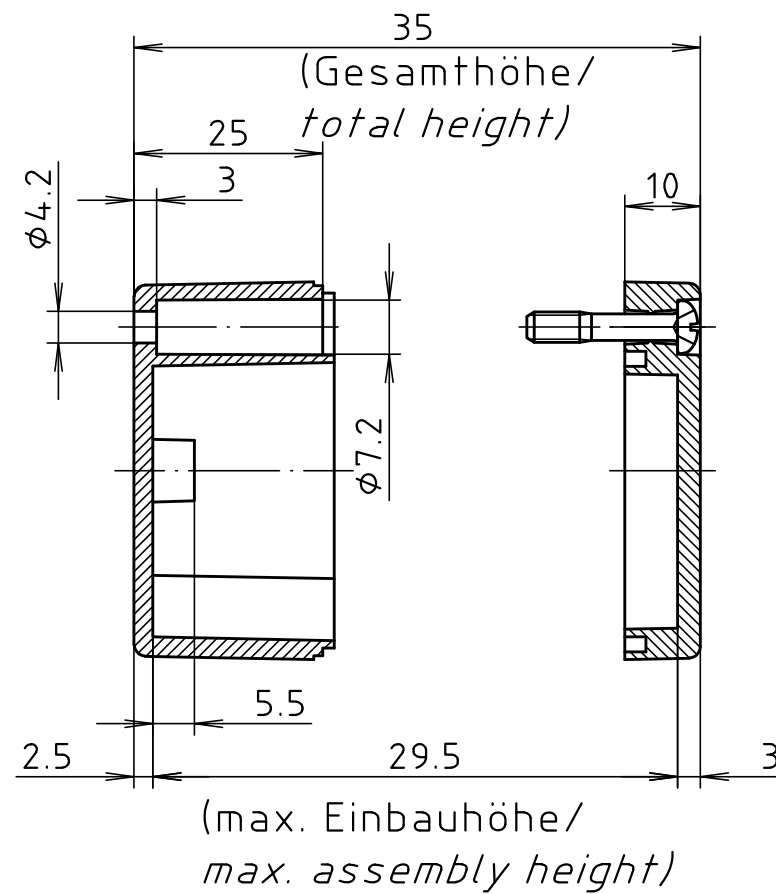
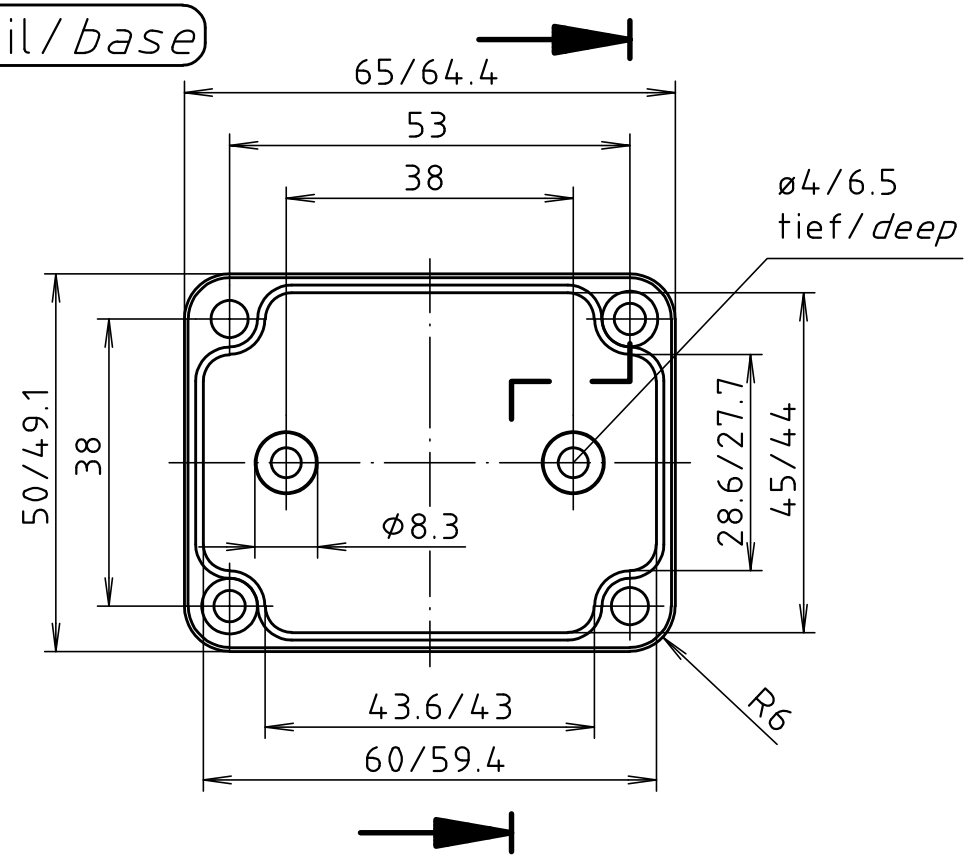


"Schutzvermerk nach DIN ISO 16016 beachten" "Please pay attention to copyright note DIN ISO 16016"

Deckel/lid



Unterteil/base



Allgemeintoleranzen DIN .		Maßstab 1:1		Gewicht .	
Werkstoff ABS		Rohteil-Nr. .		Benennung	
Datum 27.01.20		Name ES		ABS 300600 5U Gehäuse/ Enclosure	
Bearb. Gepr. Norm		Zchnng.-Nr. 5U300600		Blatt Bl.	
Zust	Änderung	Datum	Name	Urspr.: .	Ers.für: .
				Ers.durch: .	