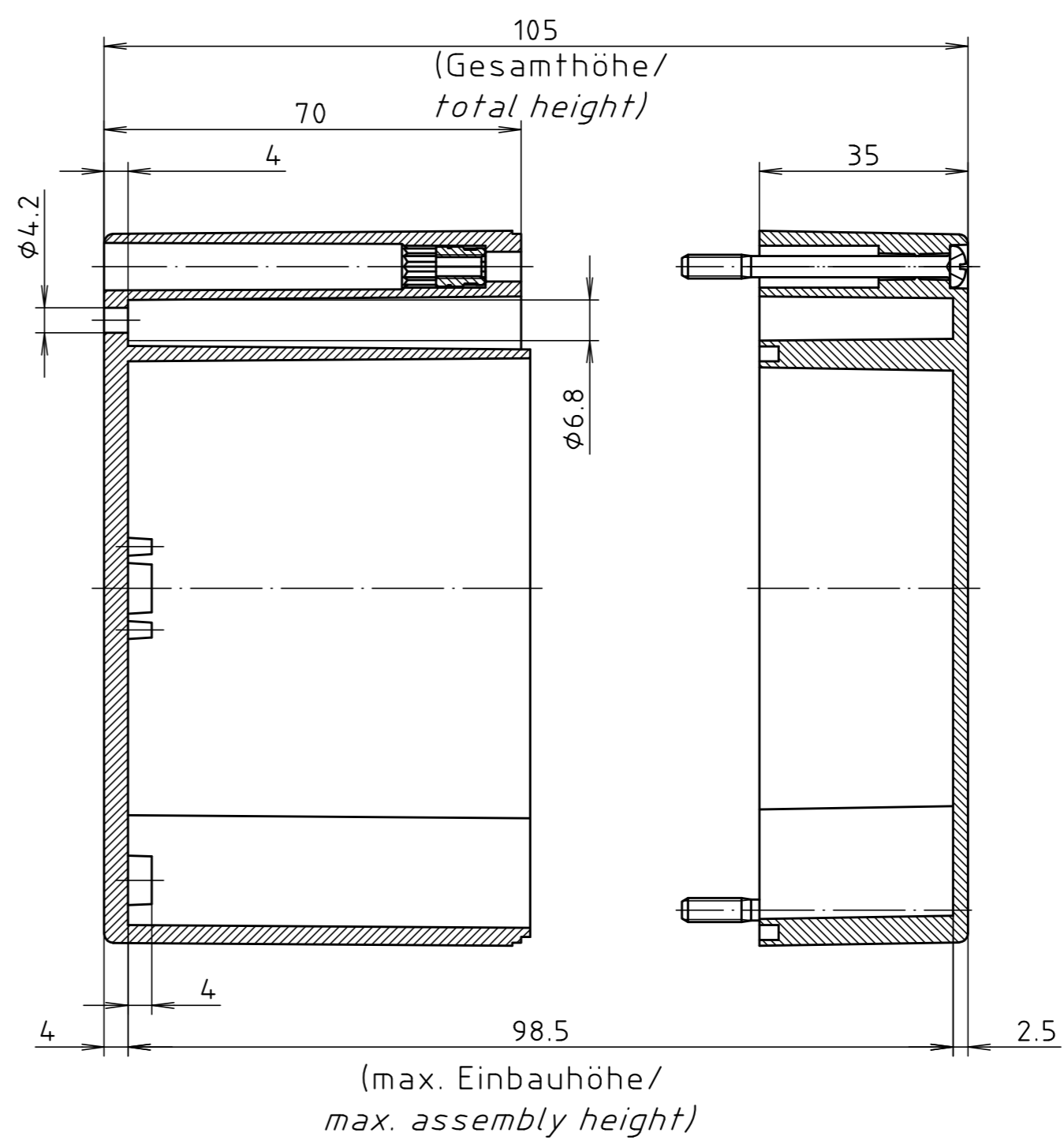
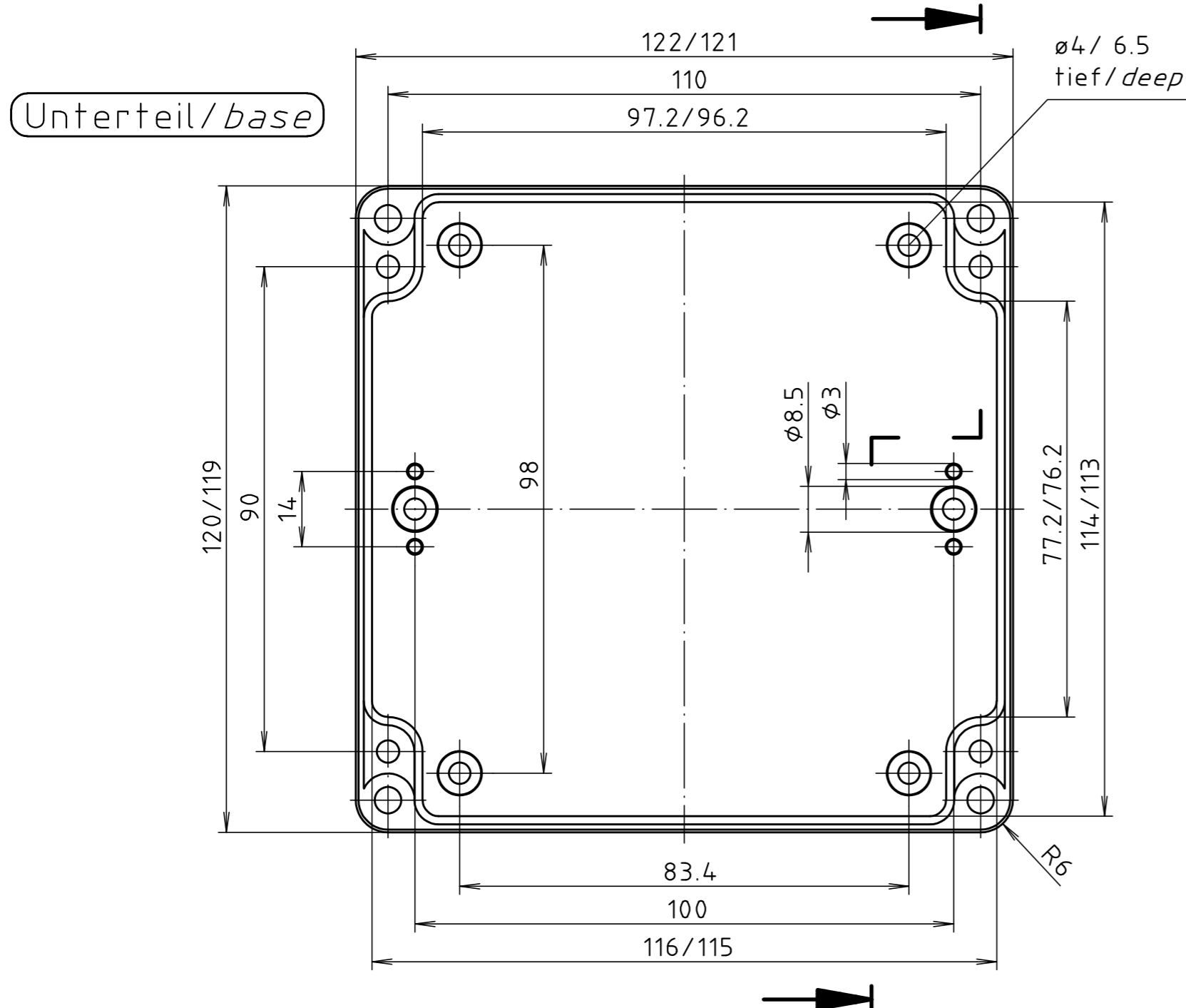
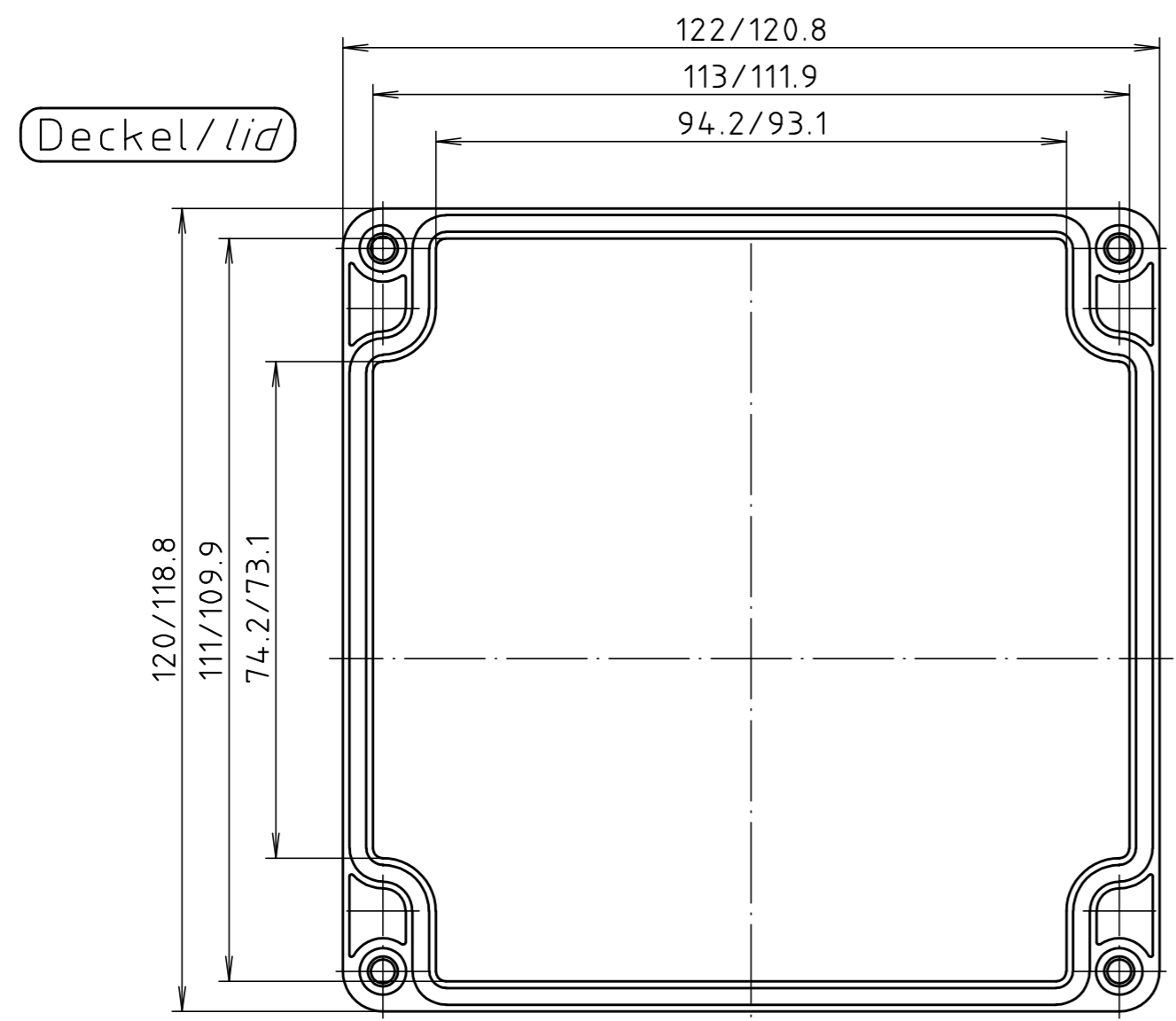


"Schutzvermerk nach DIN ISO 16016 beachten" "Please pay attention to copyright note DIN ISO 16016"



Allgemeintoleranzen DIN .		Maßstab 1:1		Gewicht .	
Werkstoff ABS		Rohteil-Nr. .		Benennung	
Datum		Name		ABS 320800 5U Gehäuse/ Enclosure	
Bearb. 28.01.20		ES		Zchn.-Nr.	
Gepr. .		.		5U320800	
Norm .		.		Blatt	
Zust. .		.		Bl.	
Anderung .		.		Ers.für: .	
Datum .		.		Ers.durch: .	
Name .		.		.	
Urspr.: .		.		.	