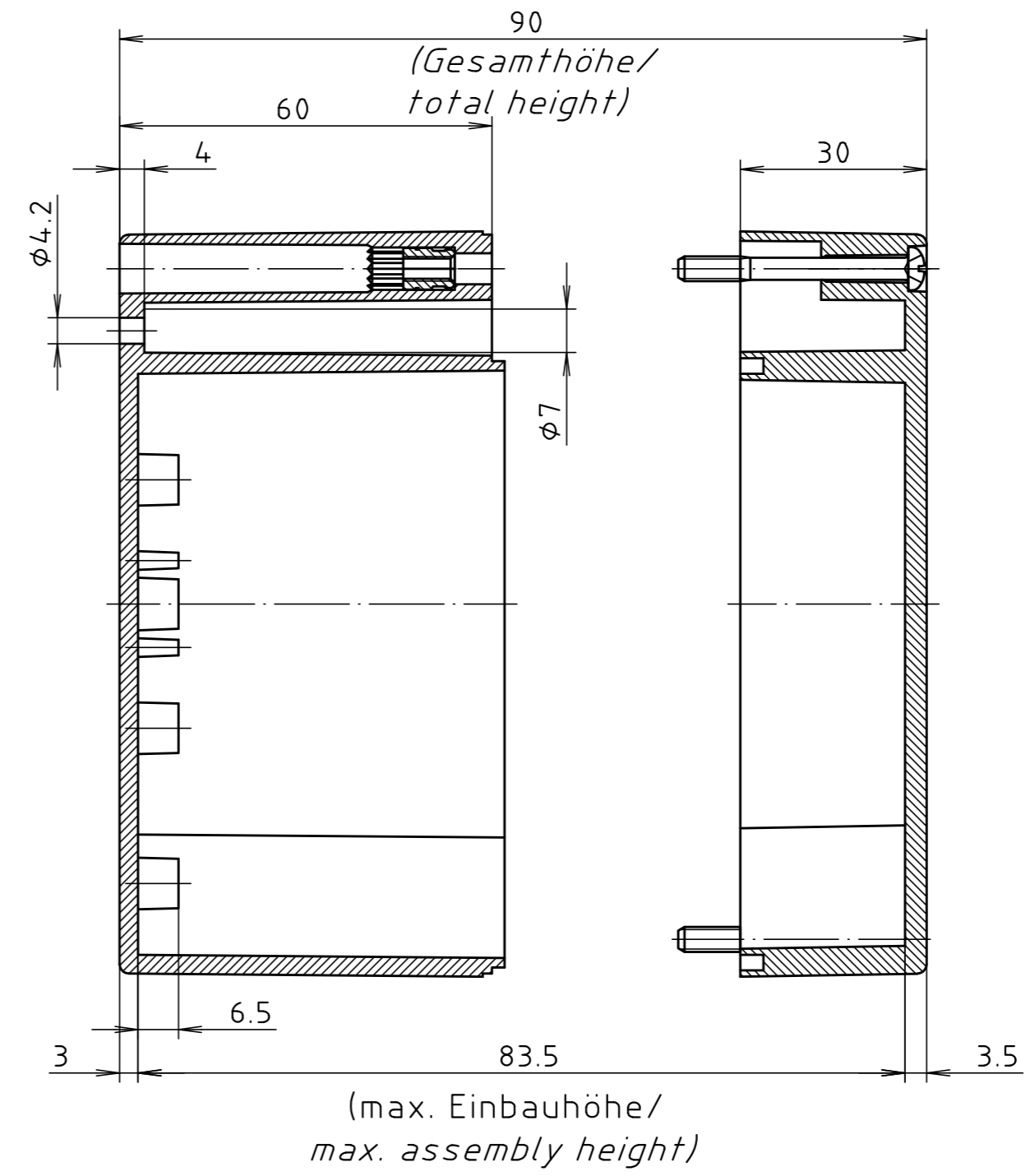
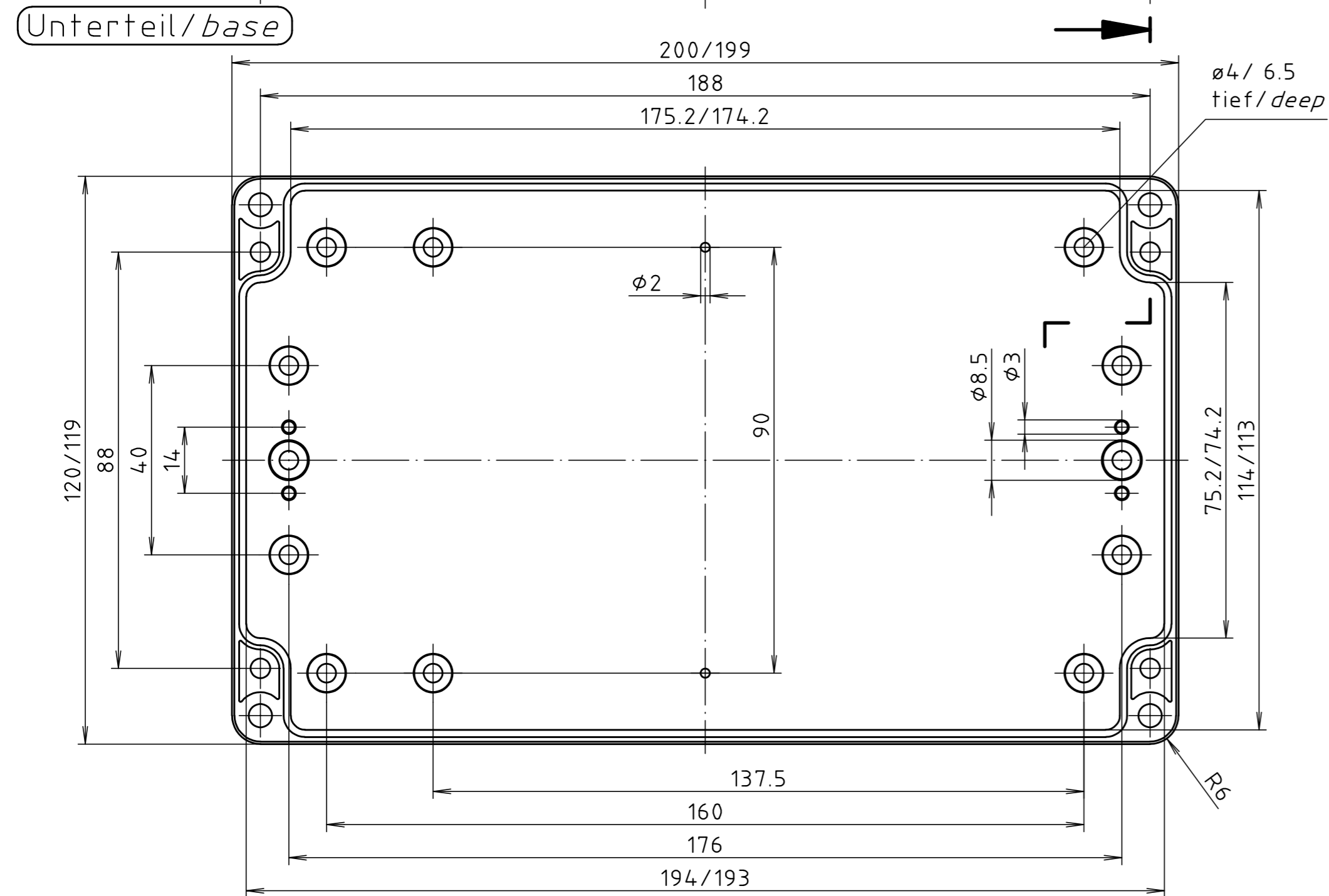
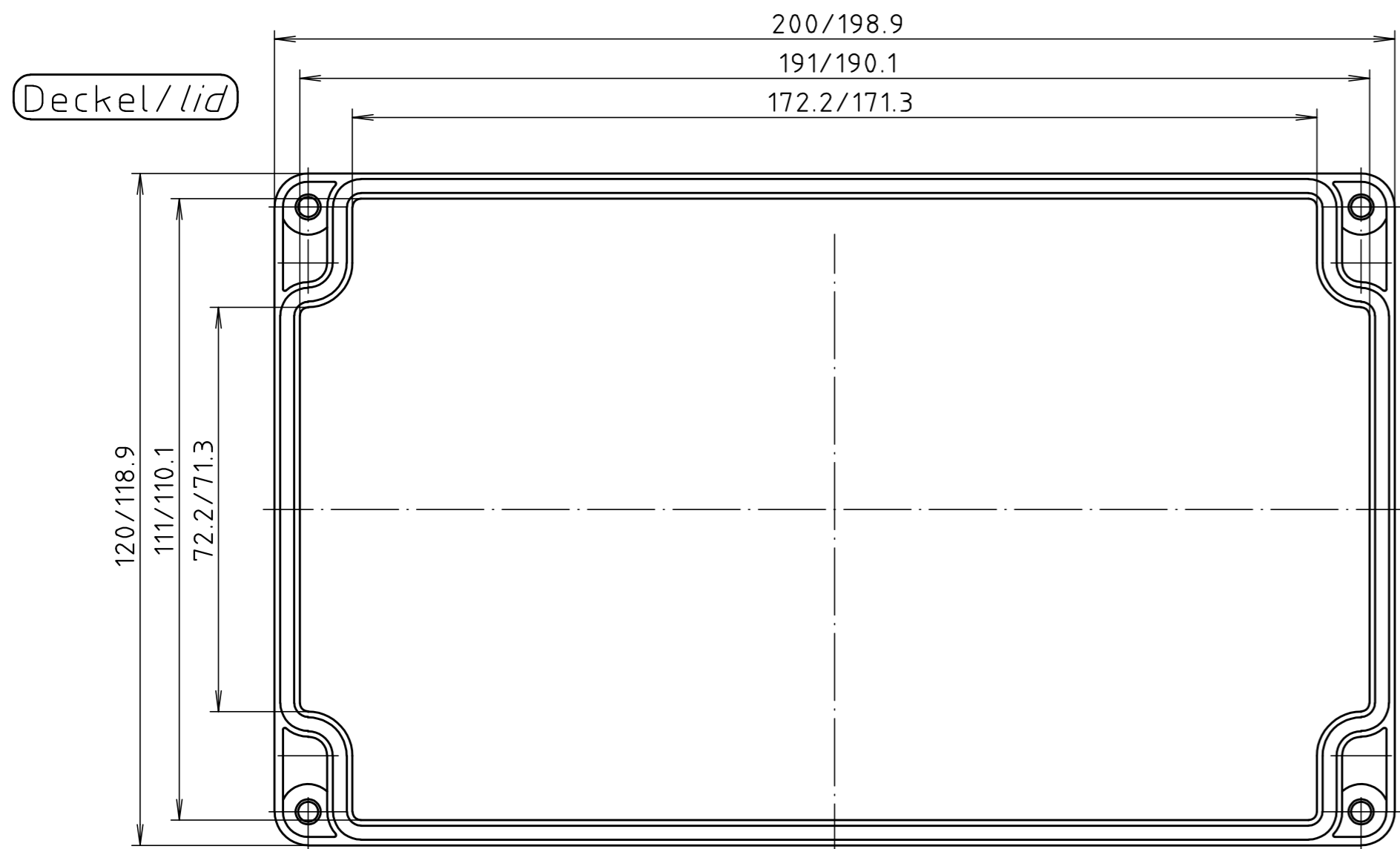


"Schutzvermerk nach DIN ISO 16016 beachten" "Please pay attention to copyright note DIN ISO 16016"



Allgemein- toleranzen DIN .		Maßstab 1:1		Gewicht .	
Werkstoff ABS		Rohteil-Nr. .		Benennung	
Datum		Name		ABS 330700 5U Gehäuse/ Enclosure	
Bearb. 28.01.20		ES		Zchn.-Nr.	
Gepr. .		.		5U330700	
Norm .		.		Blatt .	
Zust .		Anderung .		Bl. .	
Datum .		Name .		Ers.für: .	
Urspr.: .		.		Ers.durch: .	