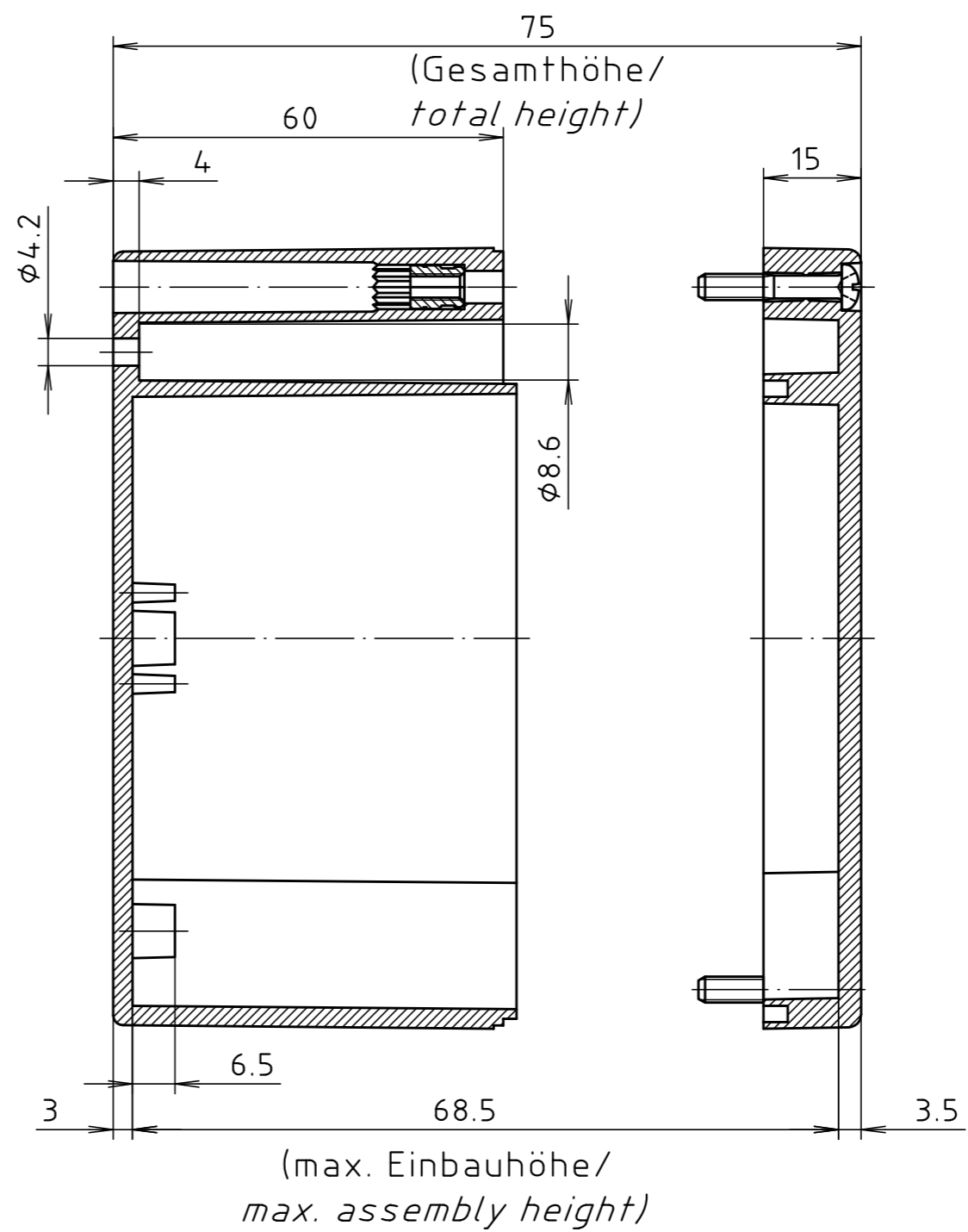
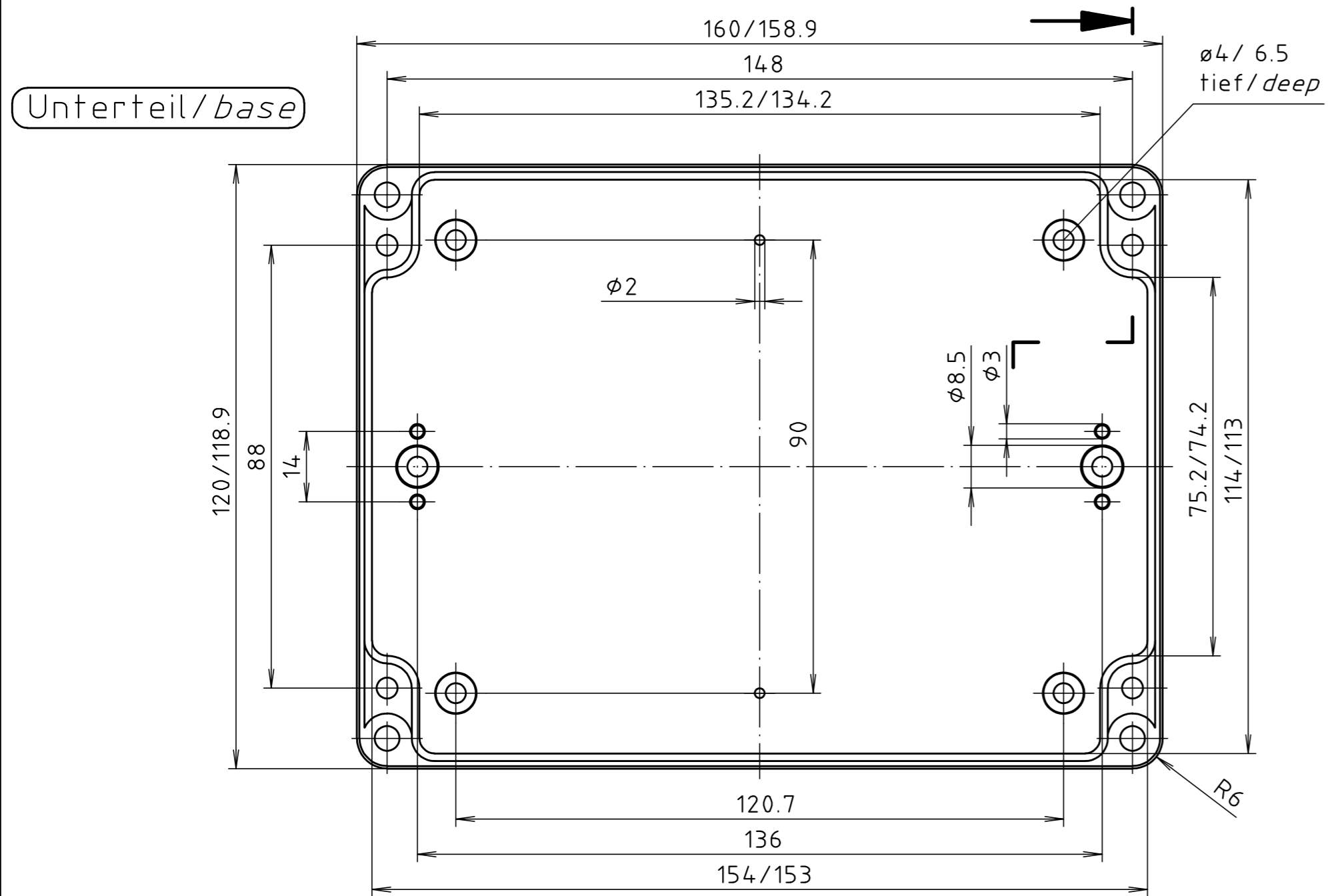
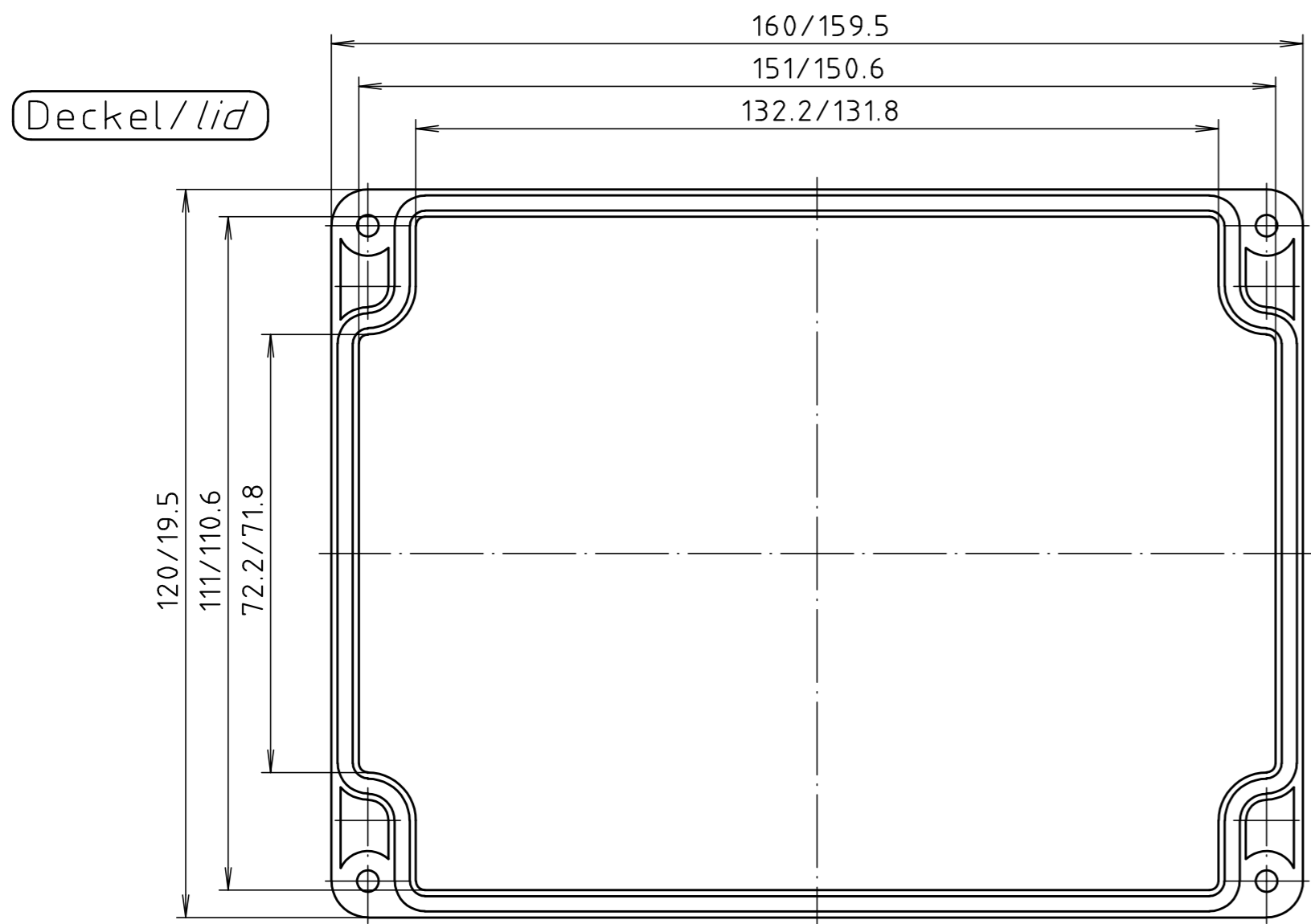


"Schutzvermerk nach DIN ISO 16016 beachten" "Please pay attention to copyright note DIN ISO 16016"



Allgemeintoleranzen DIN .		Maßstab 1:1		Gewicht .	
Werkstoff ABS		Rohteil-Nr. .		Benennung	
Datum 28.01.20		Name ES		ABS 330801 5U Gehäuse/ Enclosure	
Gepr. .		Zchn.-Nr.		Blatt .	
Norm .		5U330801		Bl. .	
Zust.	Anderung	Datum	Name	Urspr.:	Ers.für: .
					Ers.durch: .