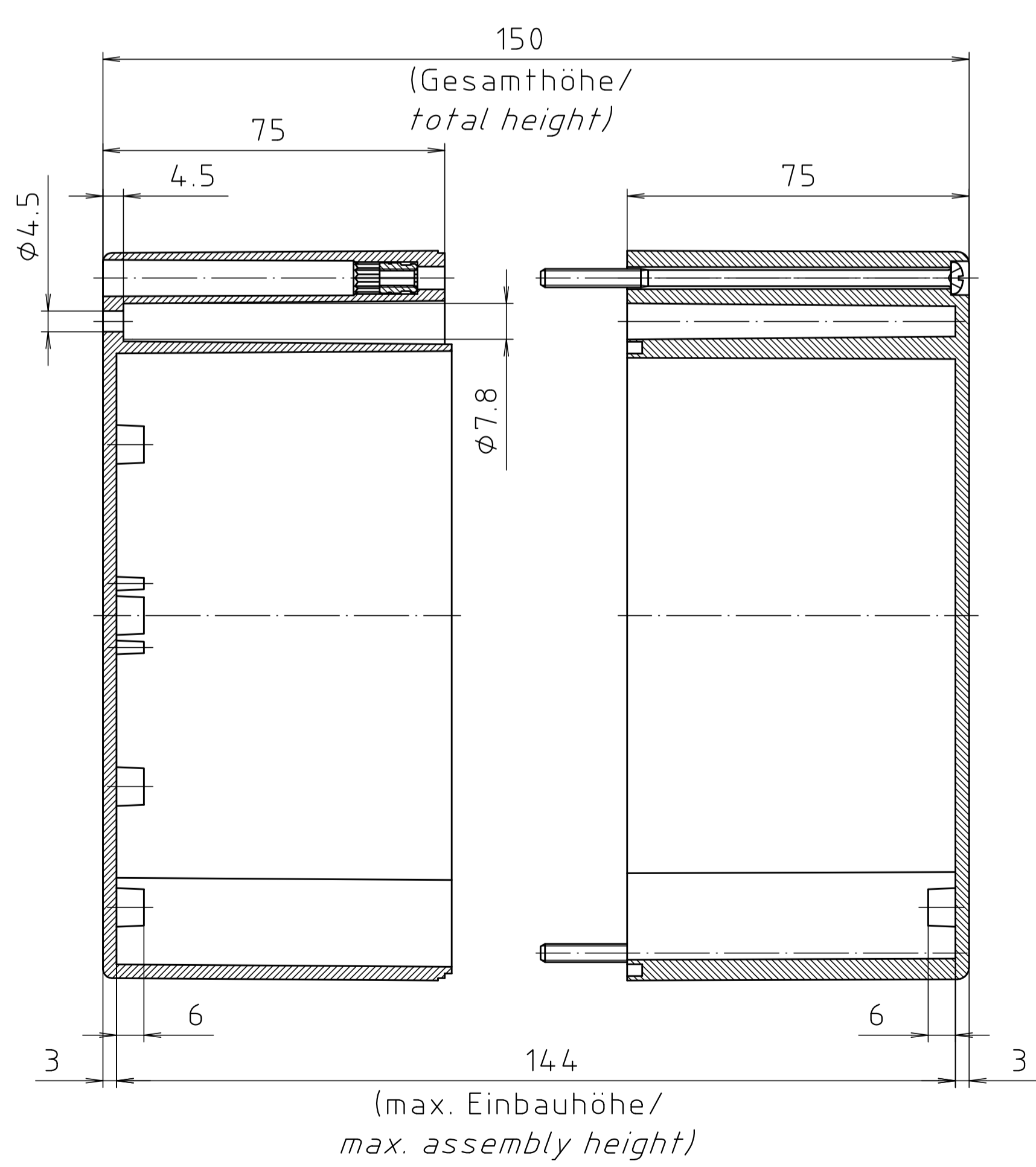
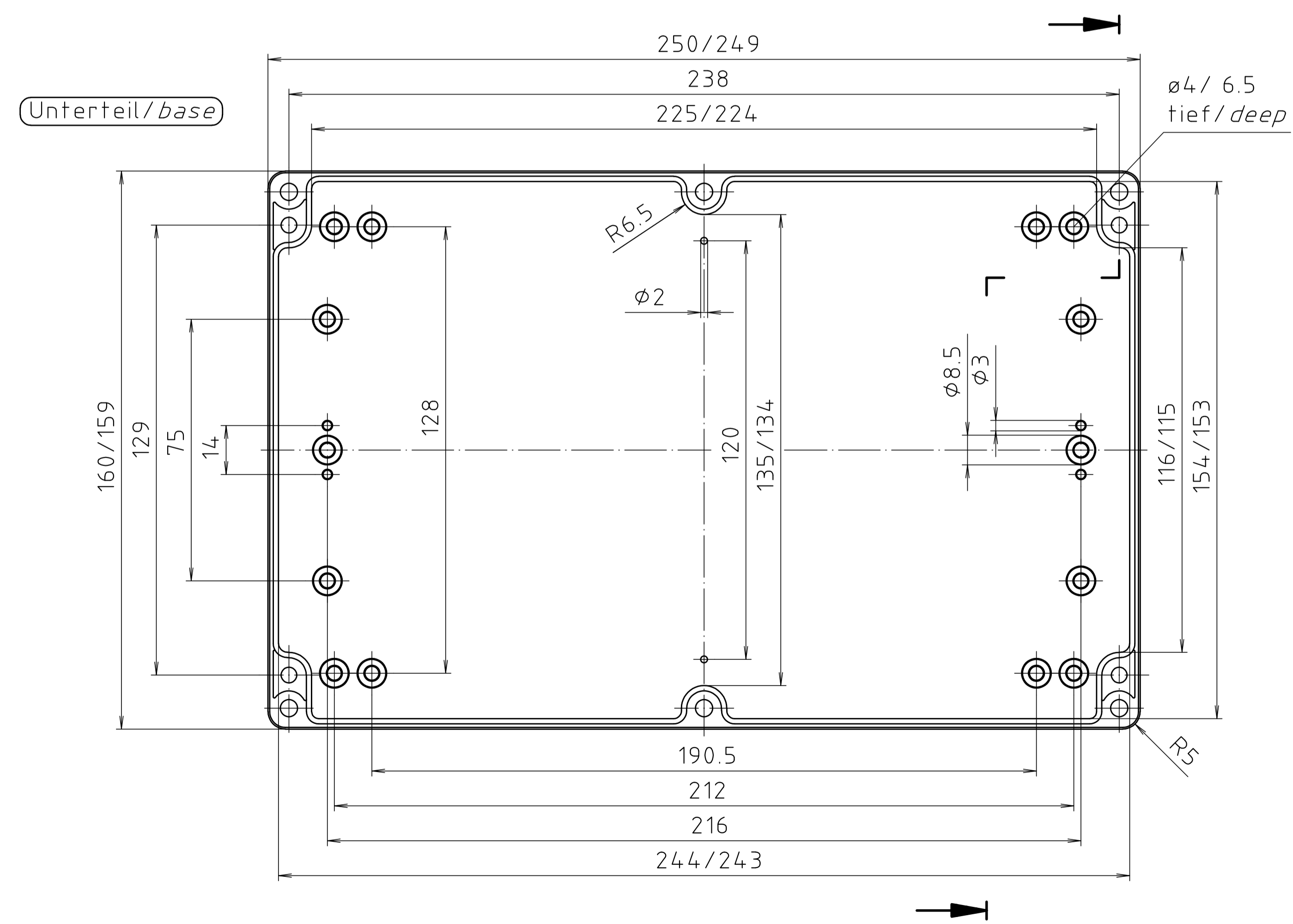
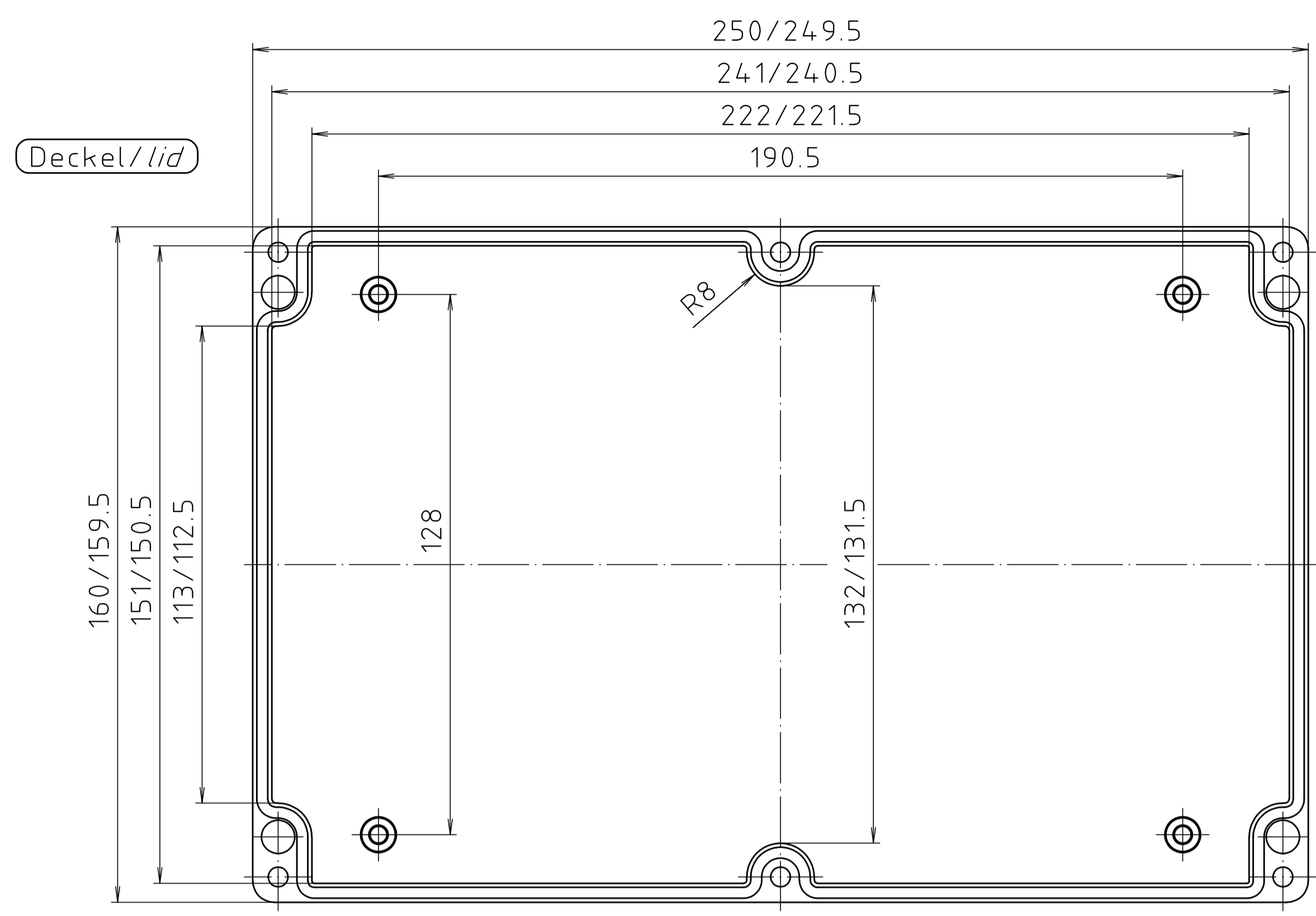


Schutzvermerk nach DIN ISO 16616 beachten: "Please pay attention to copyright note DIN ISO 16616"



Allgemein- toleranzen DIN		Maßstab 1:1		Gewicht	
Werkstoff ABS		Benennung		Rohteil-Nr.	
Datum		Name		ABS 350000 5U Gehäuse/ Enclosure	
Bearb. 28.01.20		ES		Zchn.-Nr.	
Gepr.				5U350000	
Norm				Blatt	
				Bl.	
Zust.	Aenderung	Datum	Name	Urspr.	Ers. durch: