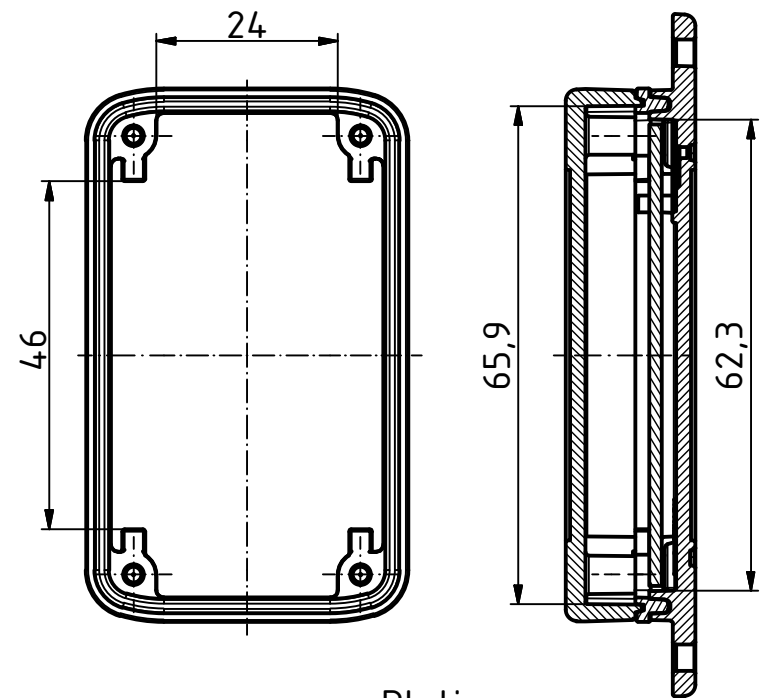
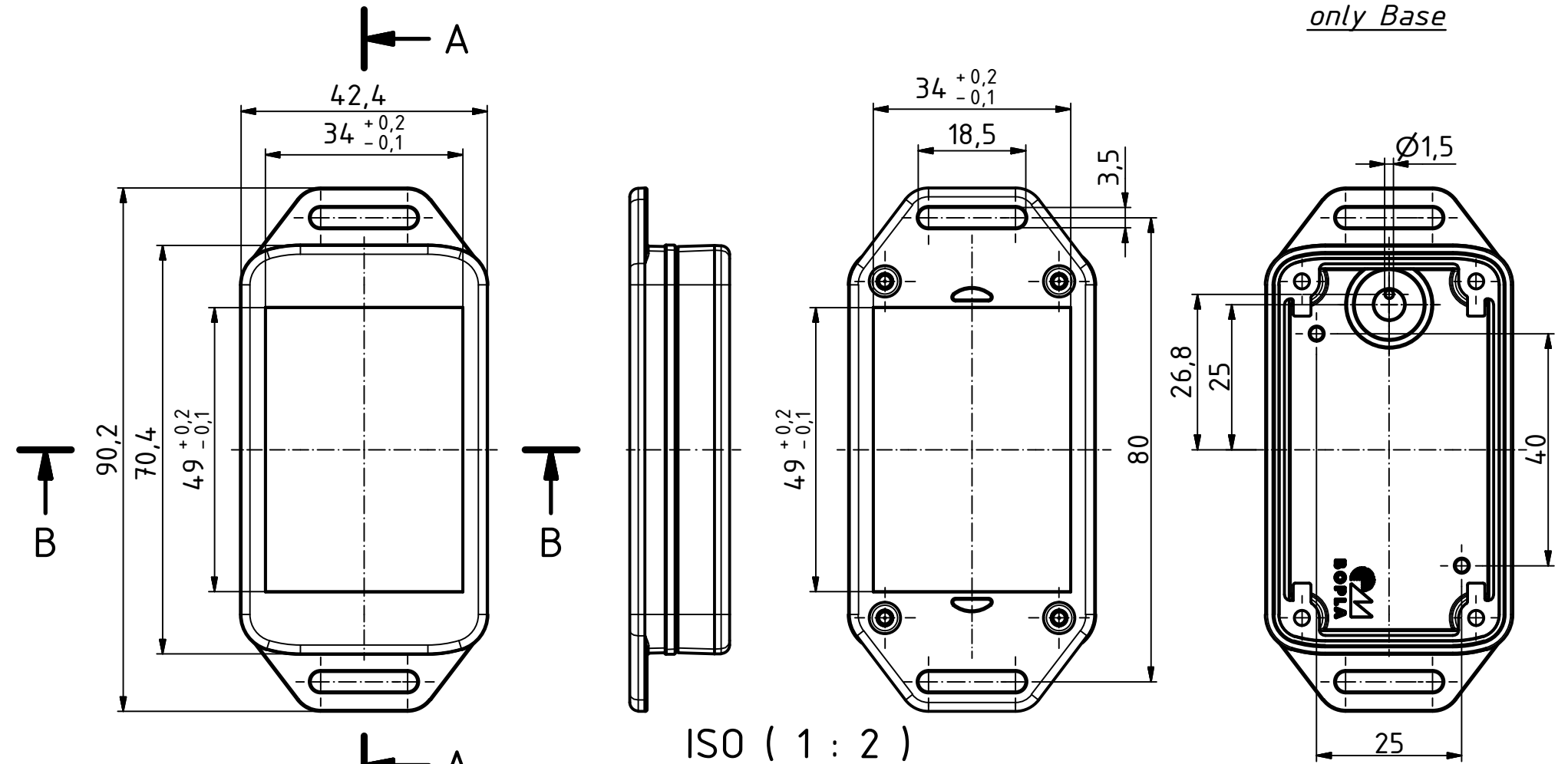


"Schutzvermerk nach DIN ISO 16016 beachten" "Please pay attention to copyright note DIN ISO 16016"

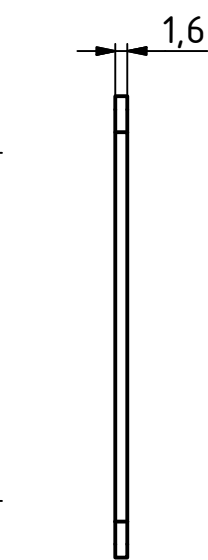
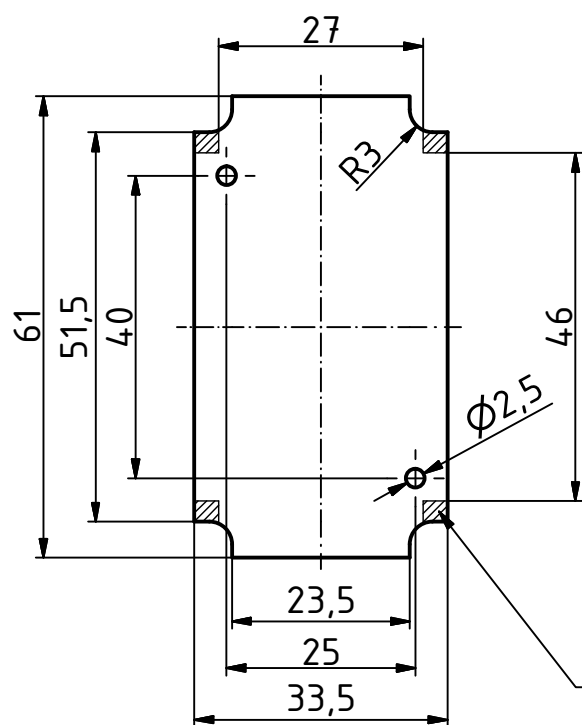
nur Oberteil  
only Lid



nur Unterteil  
only Base

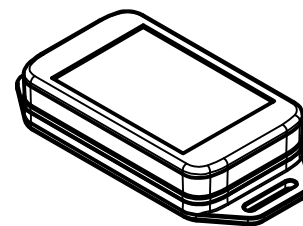


max. Platine  
max. PCB



Klemmbereiche: In diesen Bereichen keine Bauteile platzieren.  
Clamping ranges: Do not place any components in these areas.

ISO ( 1 : 2 )



Maßstab/ Scale: 1:1 (1:2)		
Zeichnungs-Nr. / Drawing-No.:		
Artikel / Article: BoLink BL 704015 WL2 + DI Katalogzg./Catalogue draw.		
Ä.Nr/ Alt.No.:	Datum/ Date:	
DISK: BL 704015 WL2+DI.idw		
Datum/Date: 12.02.2019 KH		

