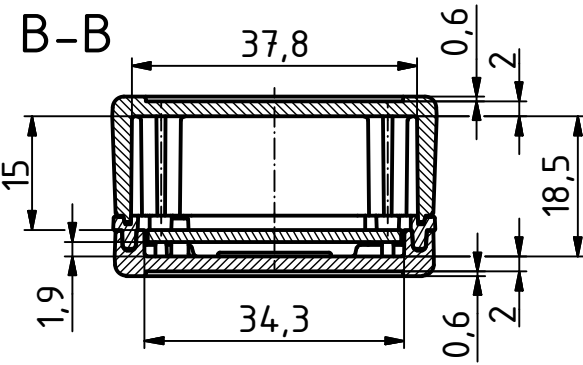
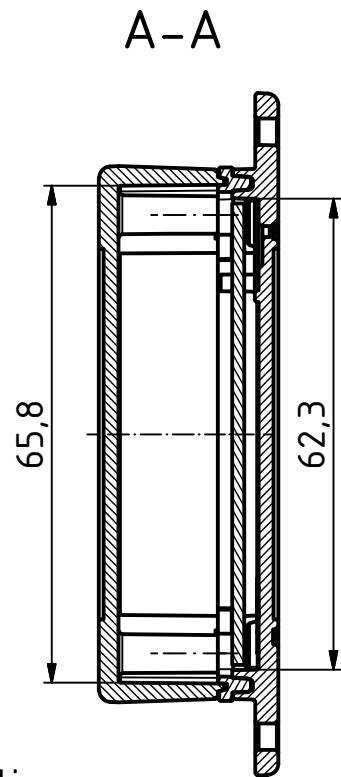
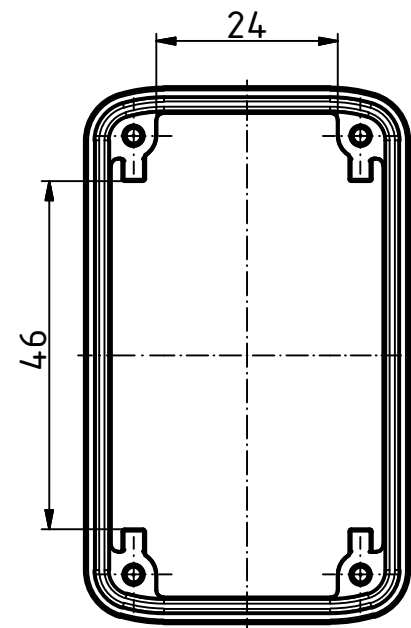
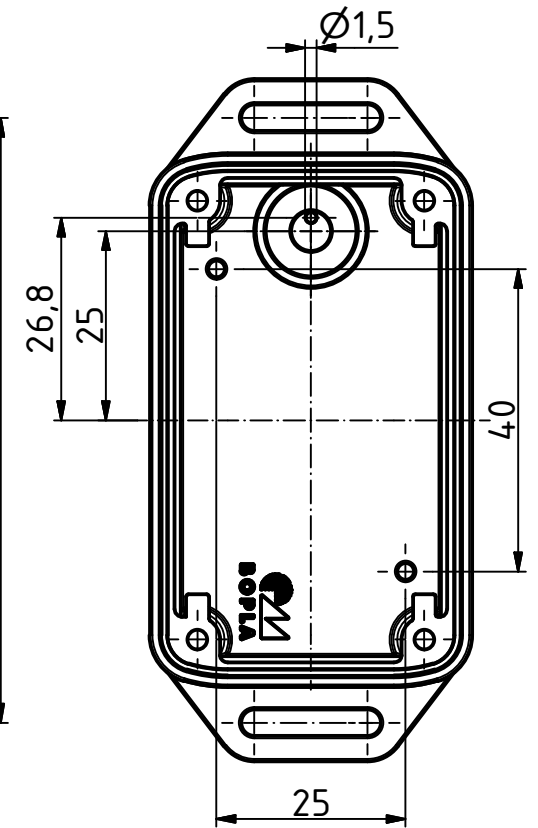
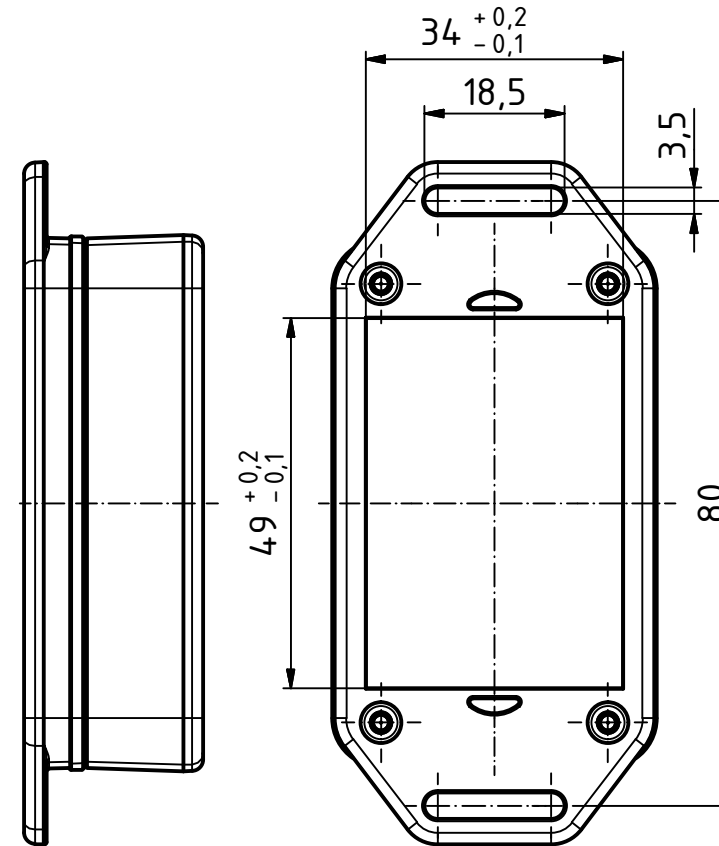
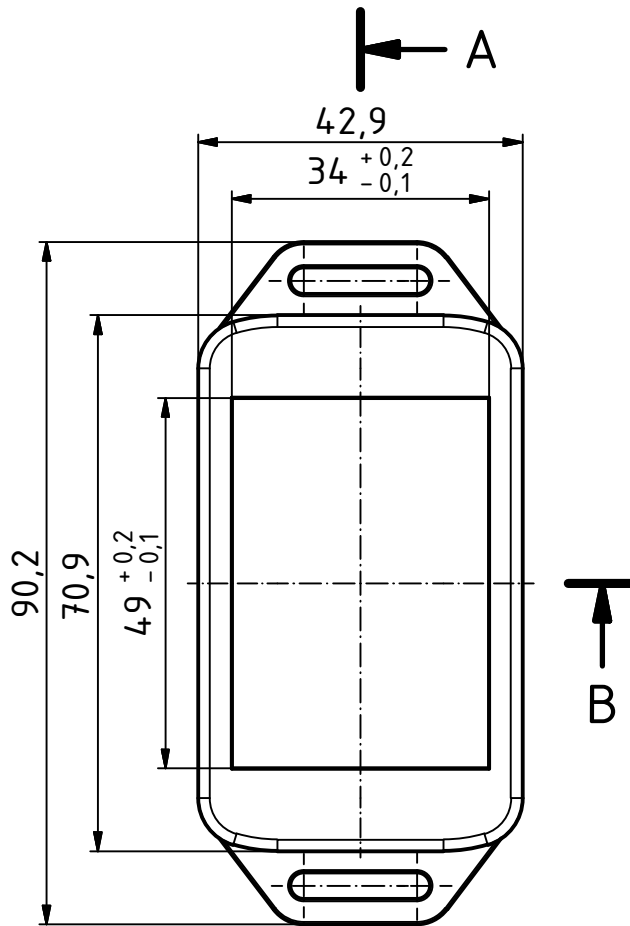


"Schutzvermerk nach DIN ISO 16016 beachten" "Please pay attention to copyright note DIN ISO 16016"

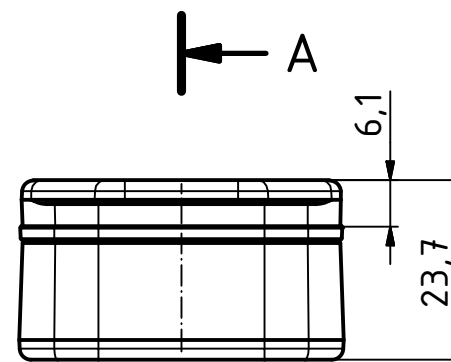
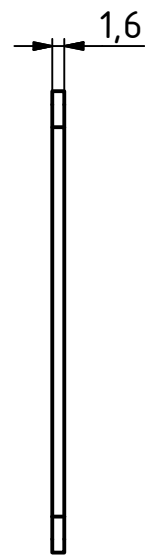
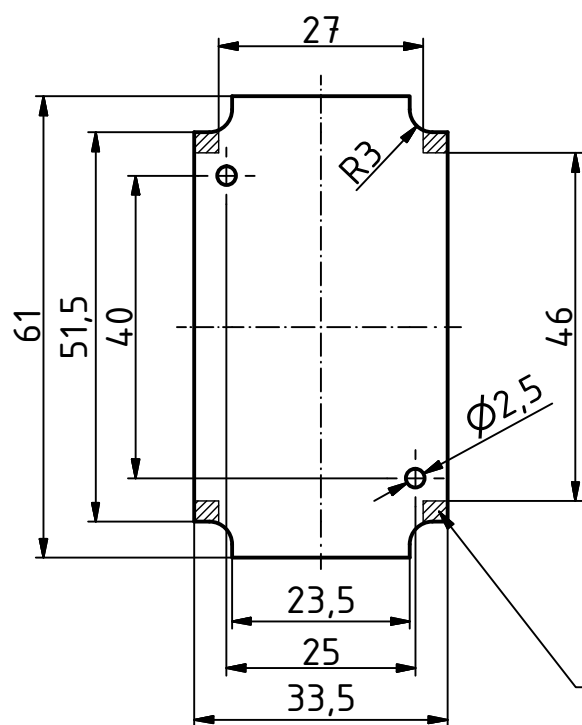
nur Oberteil
only Lid



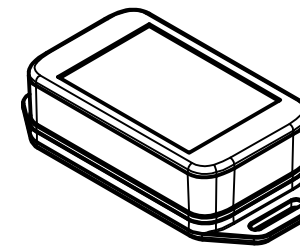
nur Unterteil
only Base



max. Platine
max. PCB



ISO (1 : 2)



Klemmbereiche: In diesen Bereichen keine Bauteile platzieren.
Clamping ranges: Do not place any components in these areas.

Maßstab/
Scale: 1:1 (1:2)

Zeichnungs-Nr. / Drawing-No.:

Artikel / Article:
BoLink
BL 704020 WL2 + DI
Katalogzg./Catalogue draw.

Ä.Nr/
Alt.No.:

Datum/
Date:

DISK: BL 704020 WL2+DI.idw
Datum/Date: 12.02.2019 KH

