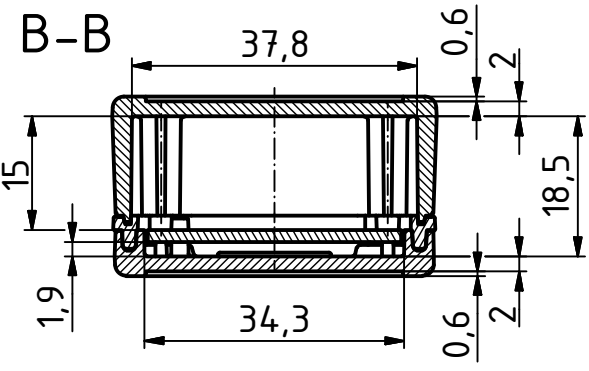
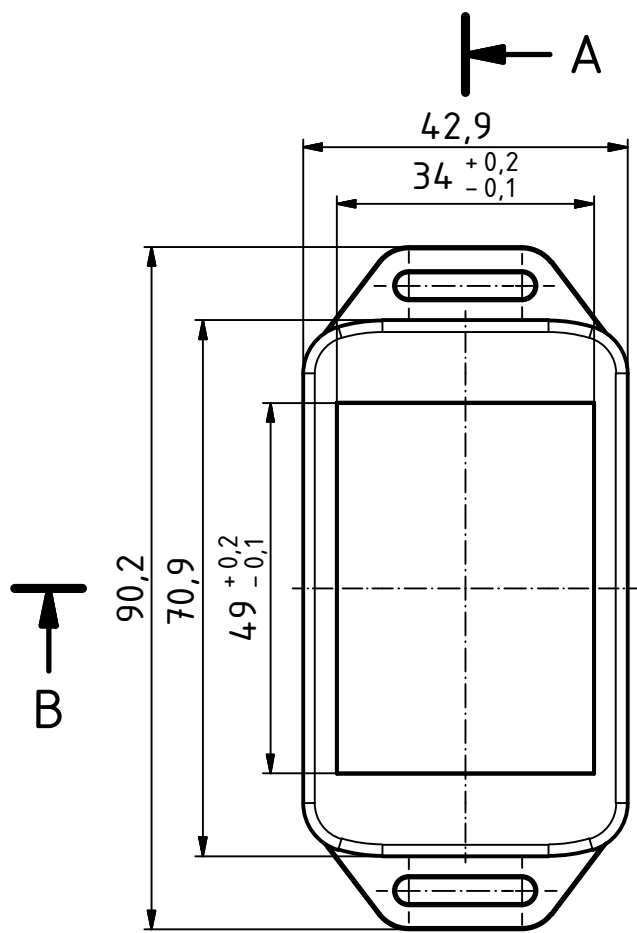
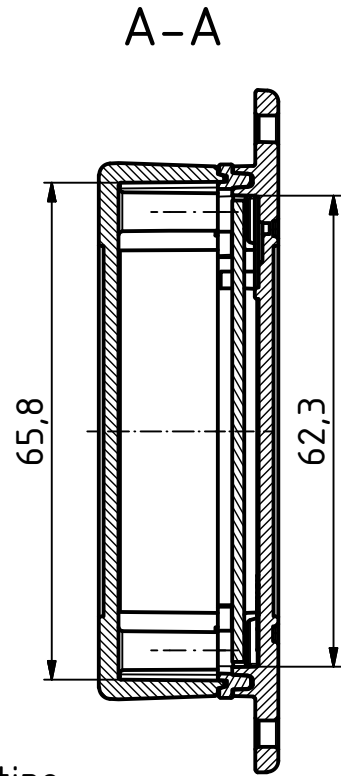
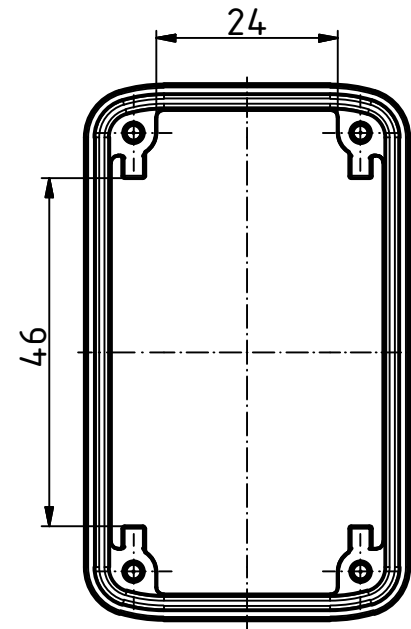
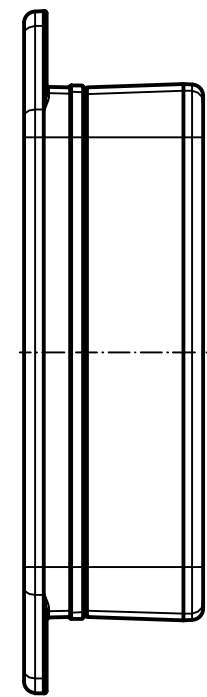
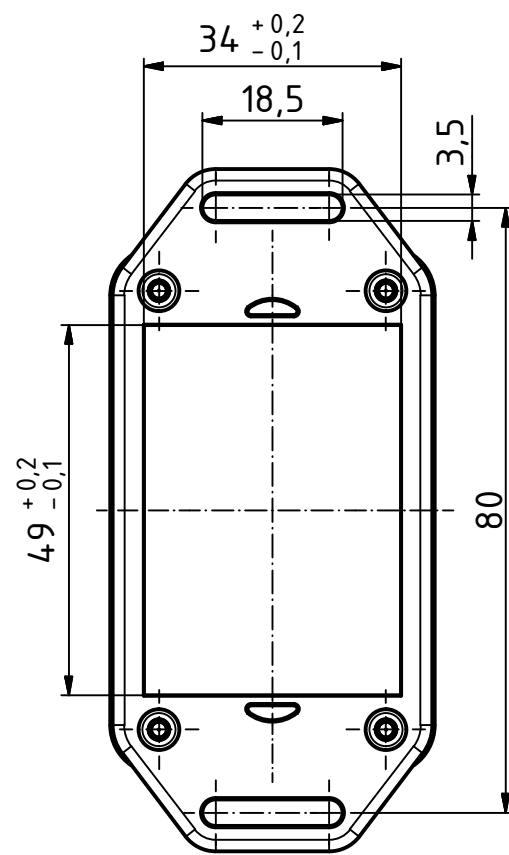
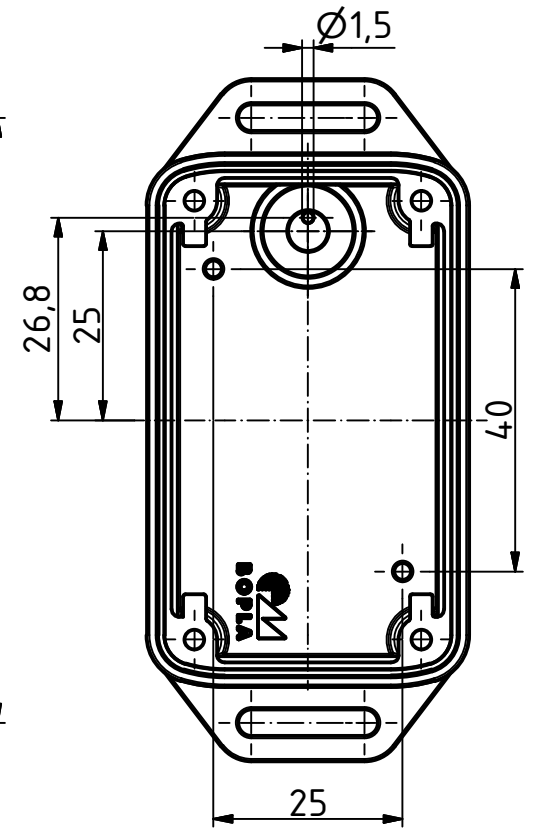


"Schutzvermerk nach DIN ISO 16016 beachten" "Please pay attention to copyright note DIN ISO 16016"

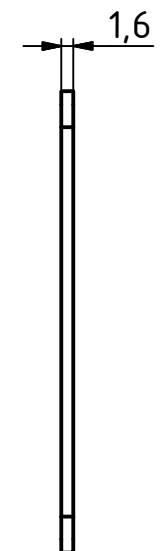
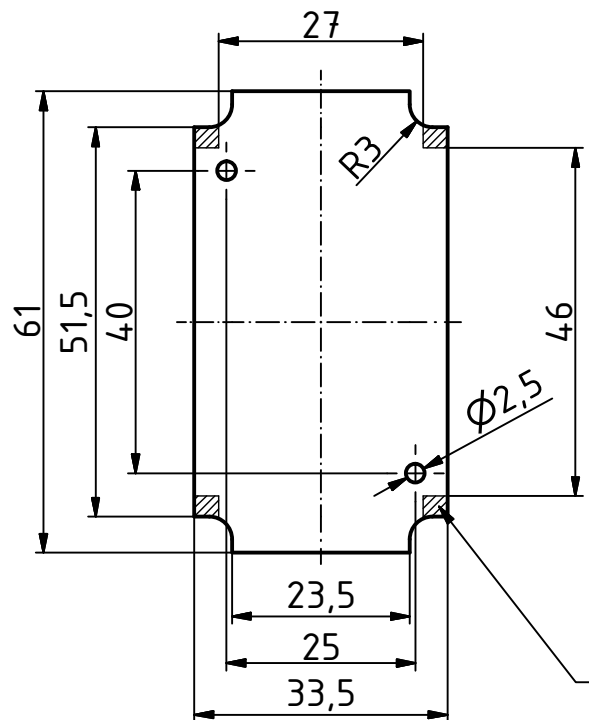
nur Oberteil
only Lid



nur Unterteil
only Base

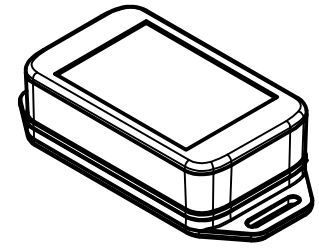


max. Platine
max. PCB



Klemmbereiche: In diesen Bereichen keine Bauteile platzieren.
Clamping ranges: Do not place any components in these areas.

ISO (1 : 2)



Maßstab/ Scale: 1:1 (1:2)		
Zeichnungs-Nr. / Drawing-No.:		
Artikel / Article: BoLink BL 704020 WL2 + DI Katalogzg./Catalogue draw.		
Ä.Nr/ Alt.No.:	Datum/ Date:	
DISK: BL 704020 WL2+DI.idw		
Datum/Date: 12.02.2019 KH		
 A Phoenix Mecano Company		