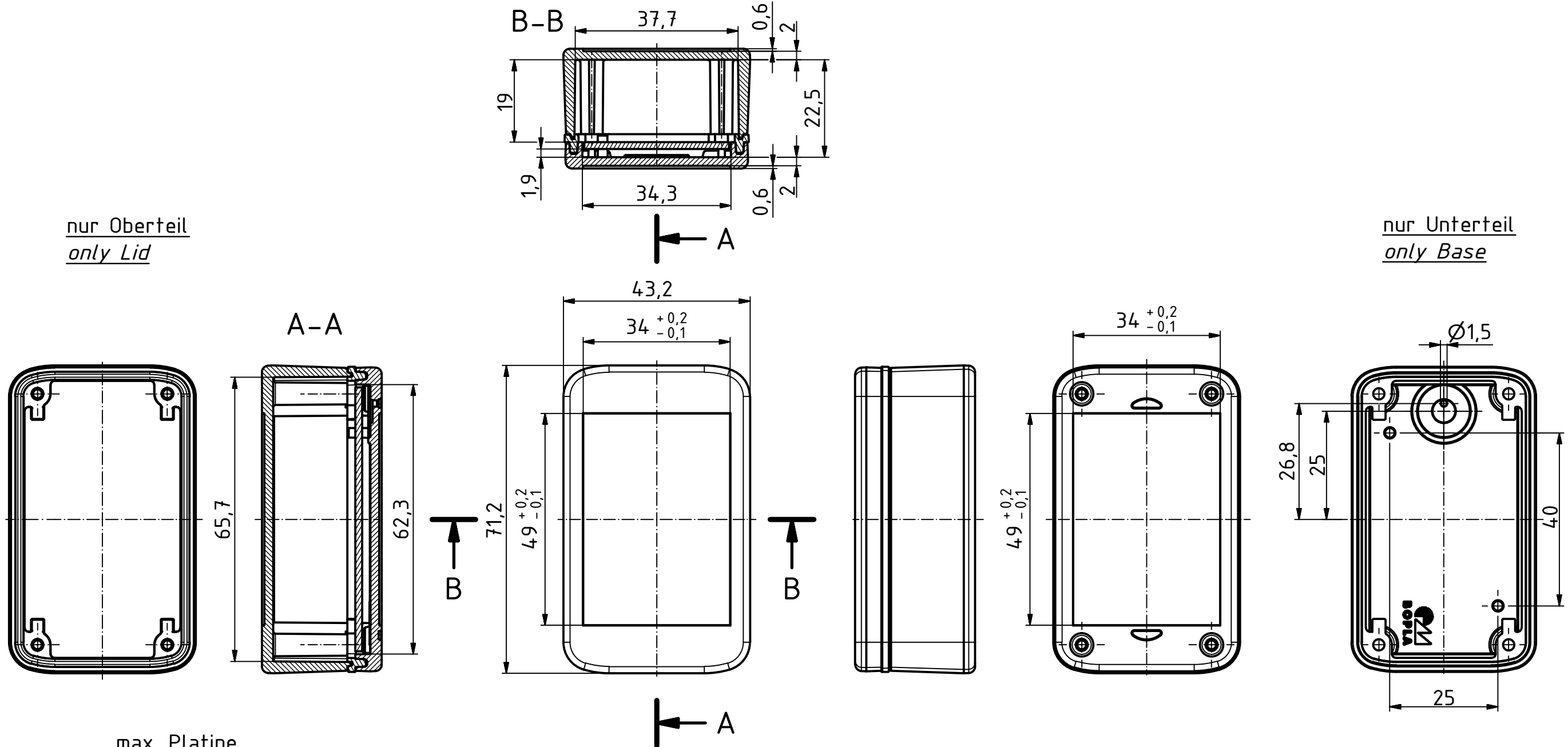


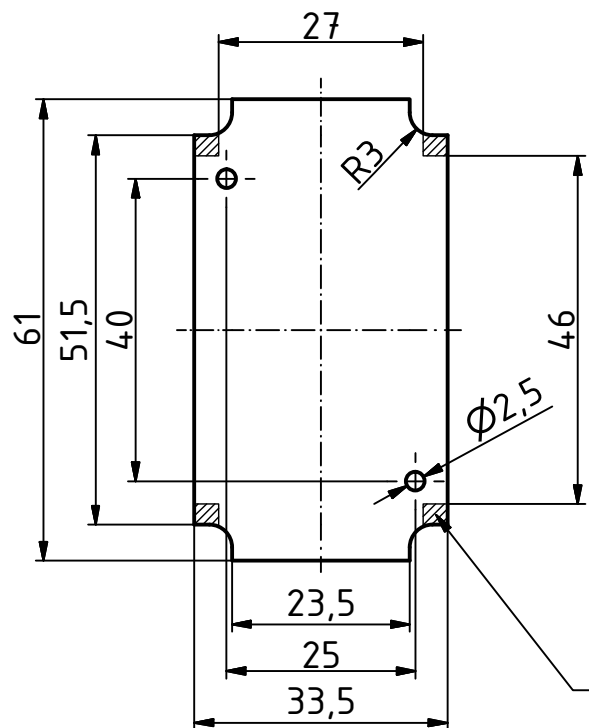
"Schutzvermerk nach DIN ISO 16016 beachten" "Please pay attention to copyright note DIN ISO 16016"

nur Oberteil
only Lid

nur Unterteil
only Base

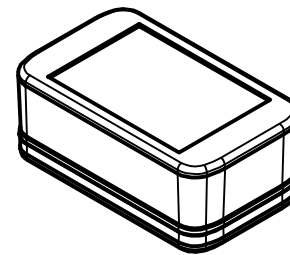


max. Platine
max. PCB

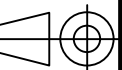


Klemmbereiche: In diesen Bereichen keine Bauteile platzieren.
Clamping ranges: Do not place any components in these areas.

ISO (1 : 2)



Maßstab/ Scale: 1:1 (1:2)



Zeichnungs-Nr. / Drawing-No.:

Artikel / Article:
BoLink
BL 704025 + DI
Katalogzg./Catalogue draw.

Ä.Nr./
Alt.No.:

Datum/
Date:

DISK: BL 704025+DI.idw
Datum/Date: 12.02.2019 KH

