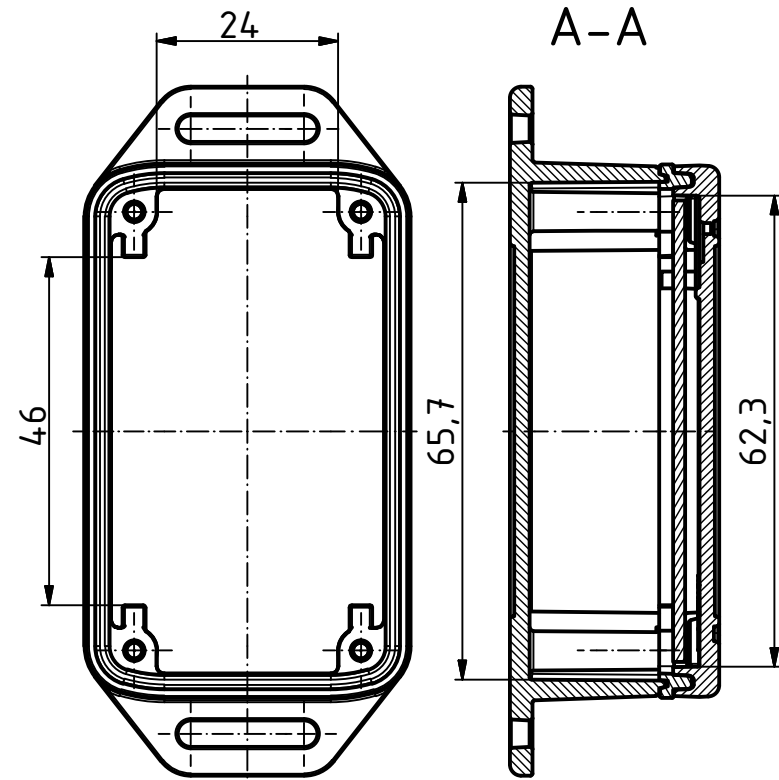
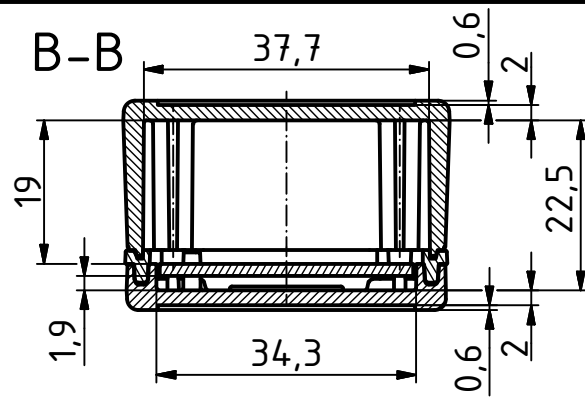
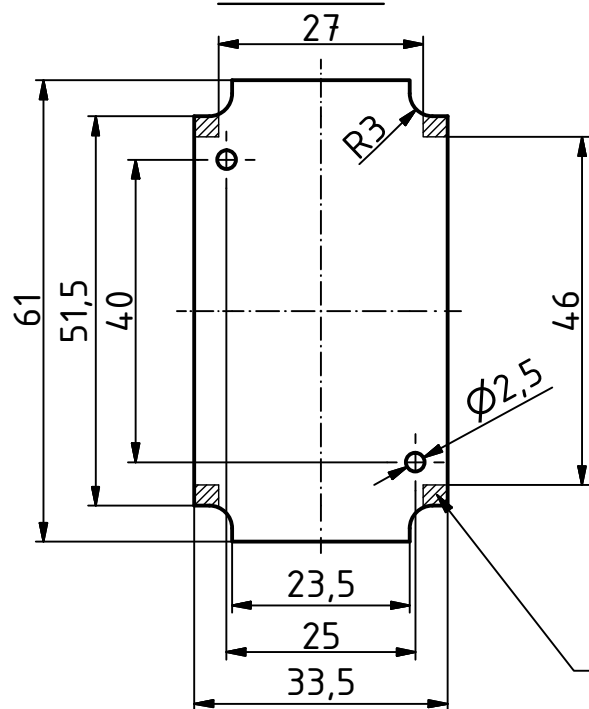


"Schutzvermerk nach DIN ISO 16016 beachten" "Please pay attention to copyright note DIN ISO 16016"

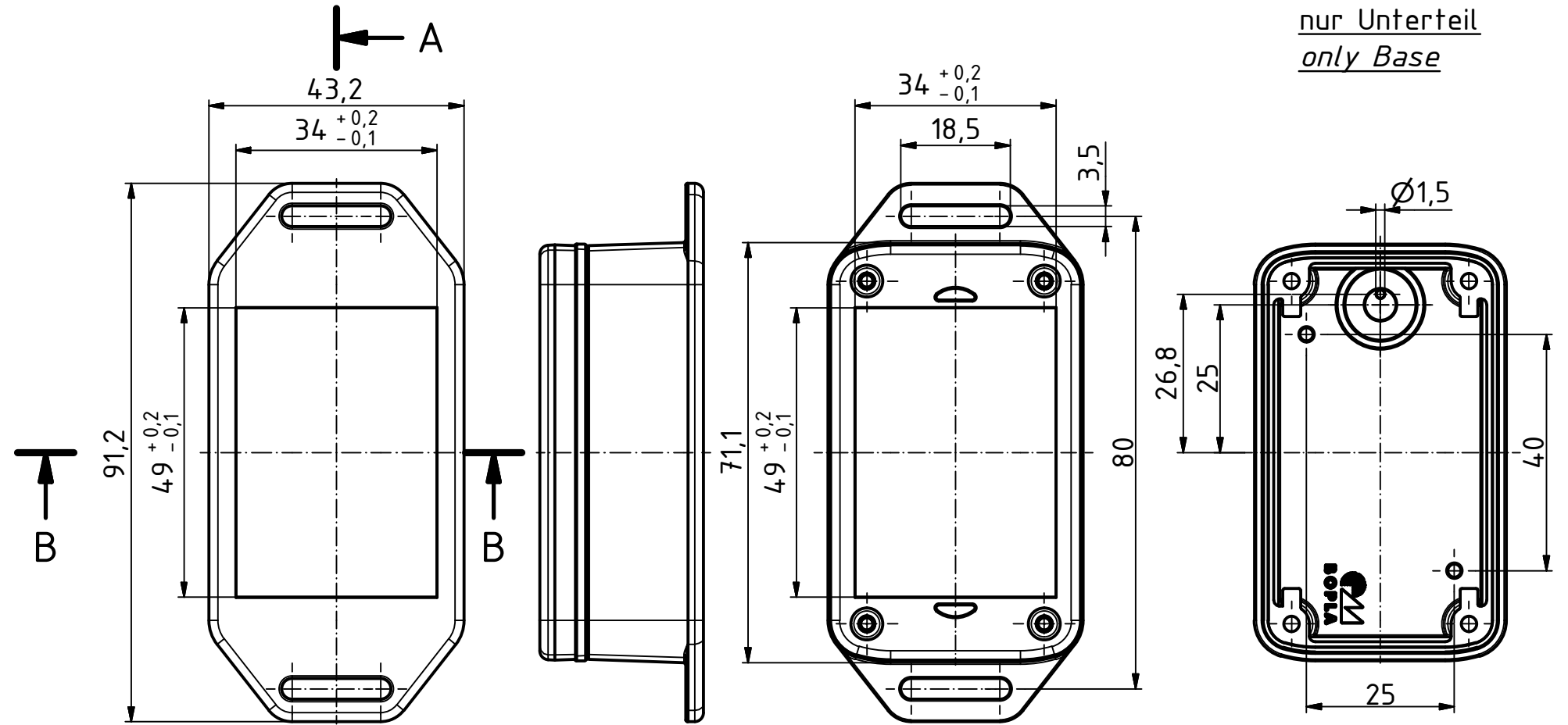
nur Oberteil
only Lid



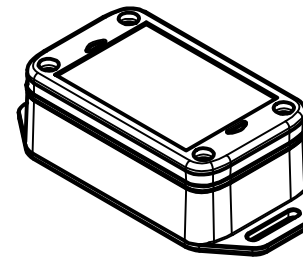
max. Platine
max. PCB



nur Unterteil
only Base



ISO (1 : 2)



Maßstab/
Scale: 1:1 (1:2)

Zeichnungs-Nr. / Drawing-No.:

Artikel / Article:
BoLink
BL 704025 WL2 DO + DI
Katalogzg./Catalogue draw.

Ä.Nr/
Alt.No:

Datum/
Date:

DISK: BL 704025 WL2 DO+DI.idw
Datum/Date: 04.03.2019 KH

