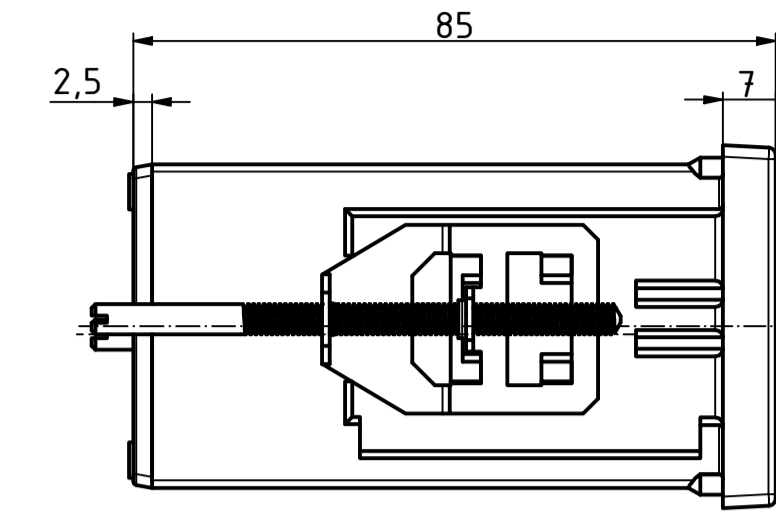
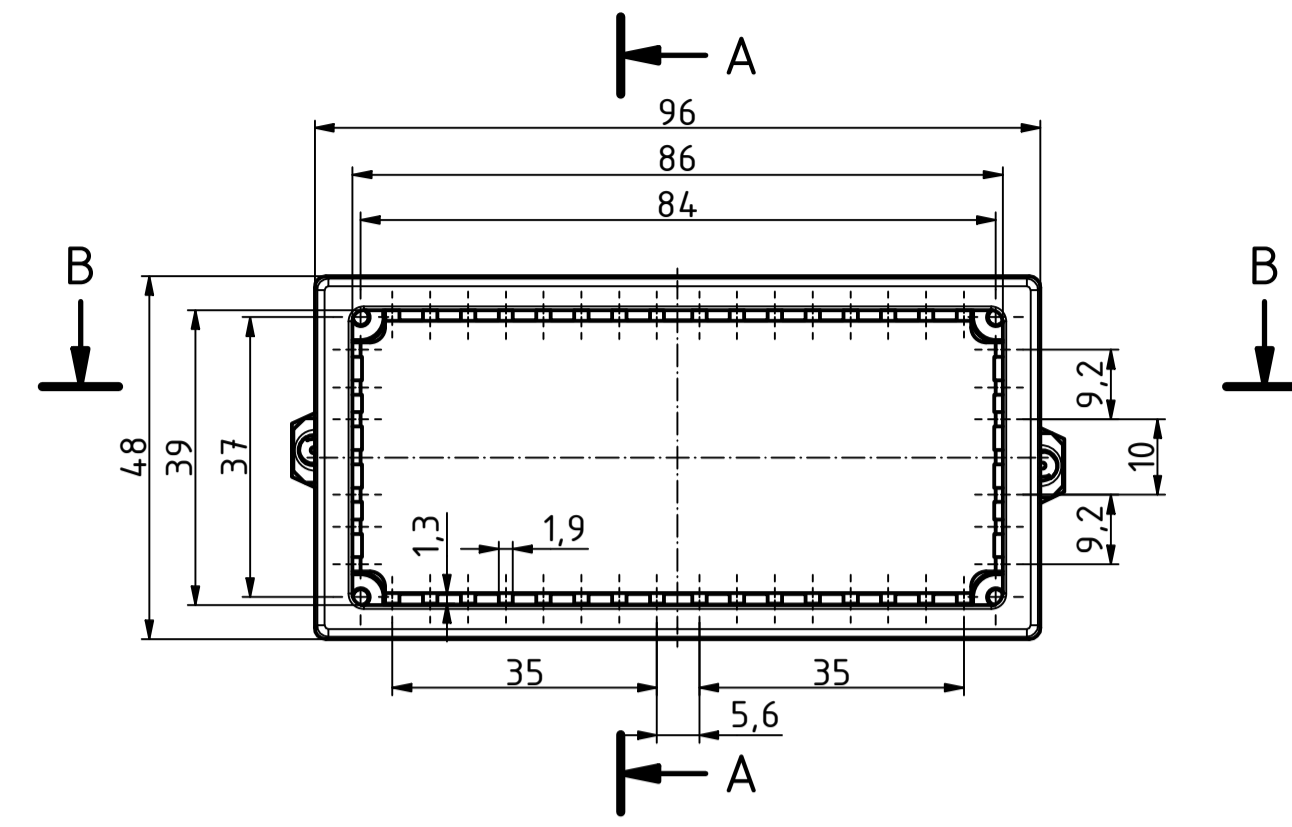
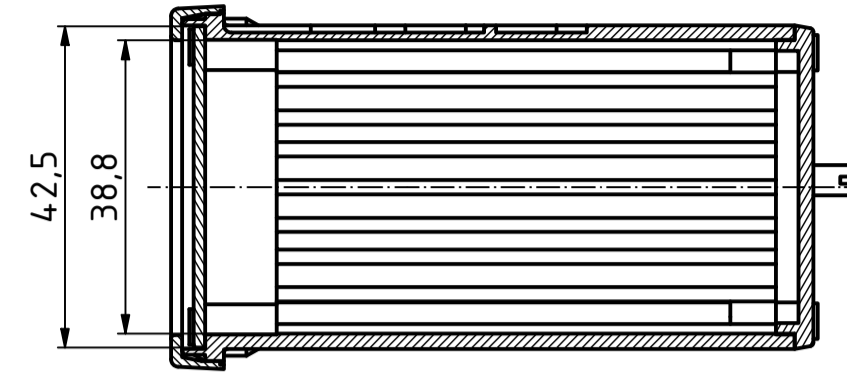
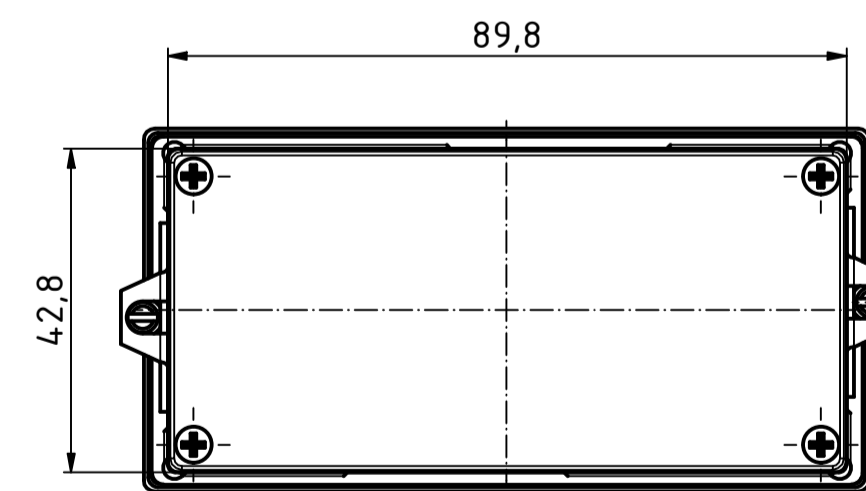
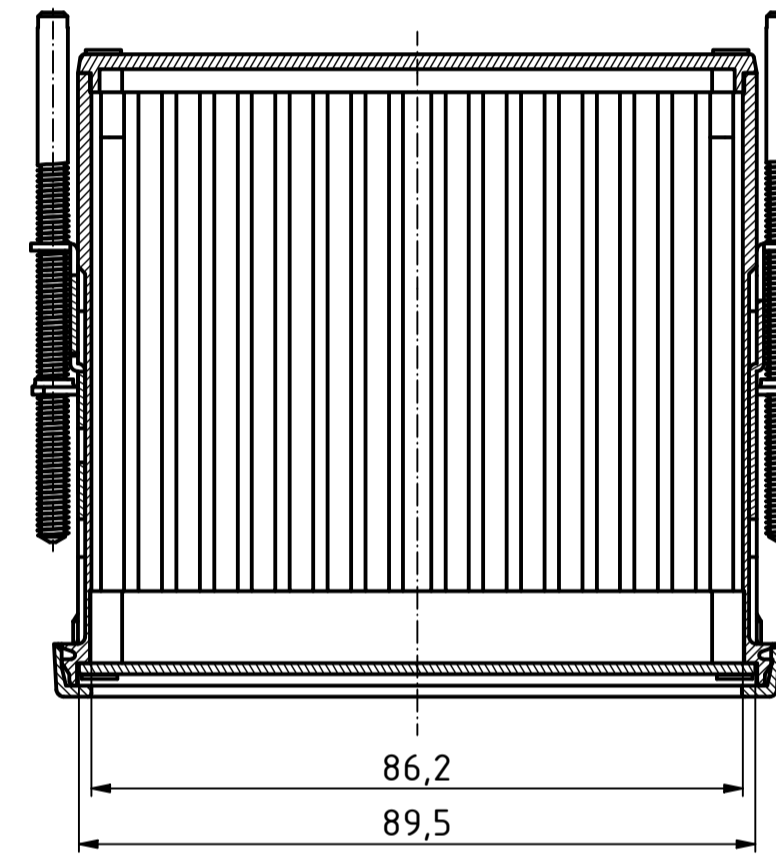


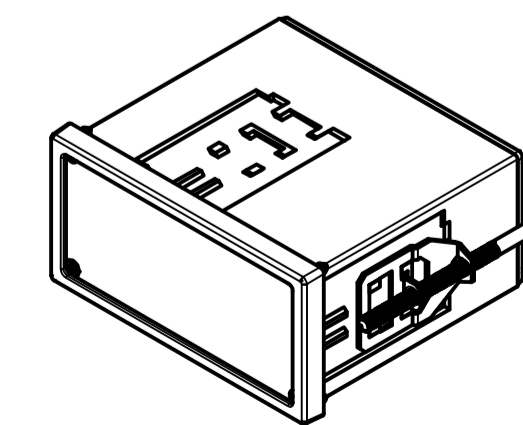
A-A (1 : 1)



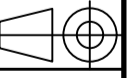

B-B (1 : 1)



ISO (1 : 2)



"Schutzvermerk nach DIN ISO 16016 beachten" - "Please pay attention to copyright note DIN ISO 16016"

Maßstab/ Scale: 1:1 (1:2)		
Zeichnungs-Nr. / Drawing-No.:		
Artikel / Article: NGS 9408_SET		
Katalogzeichnung		
A.Nr./ Alt.No.	Datum/ Date:	 BOPLA A Phoenix Mecano Company
DISK: 17940801_NGS_9408_SET.idw Datum/Date: 09.07.2021 KH		