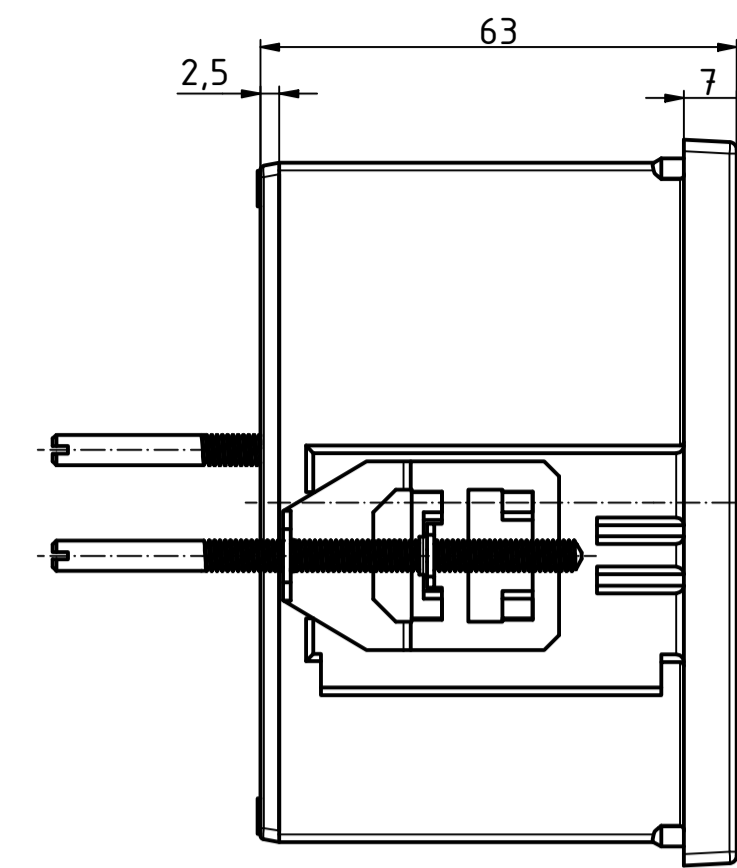
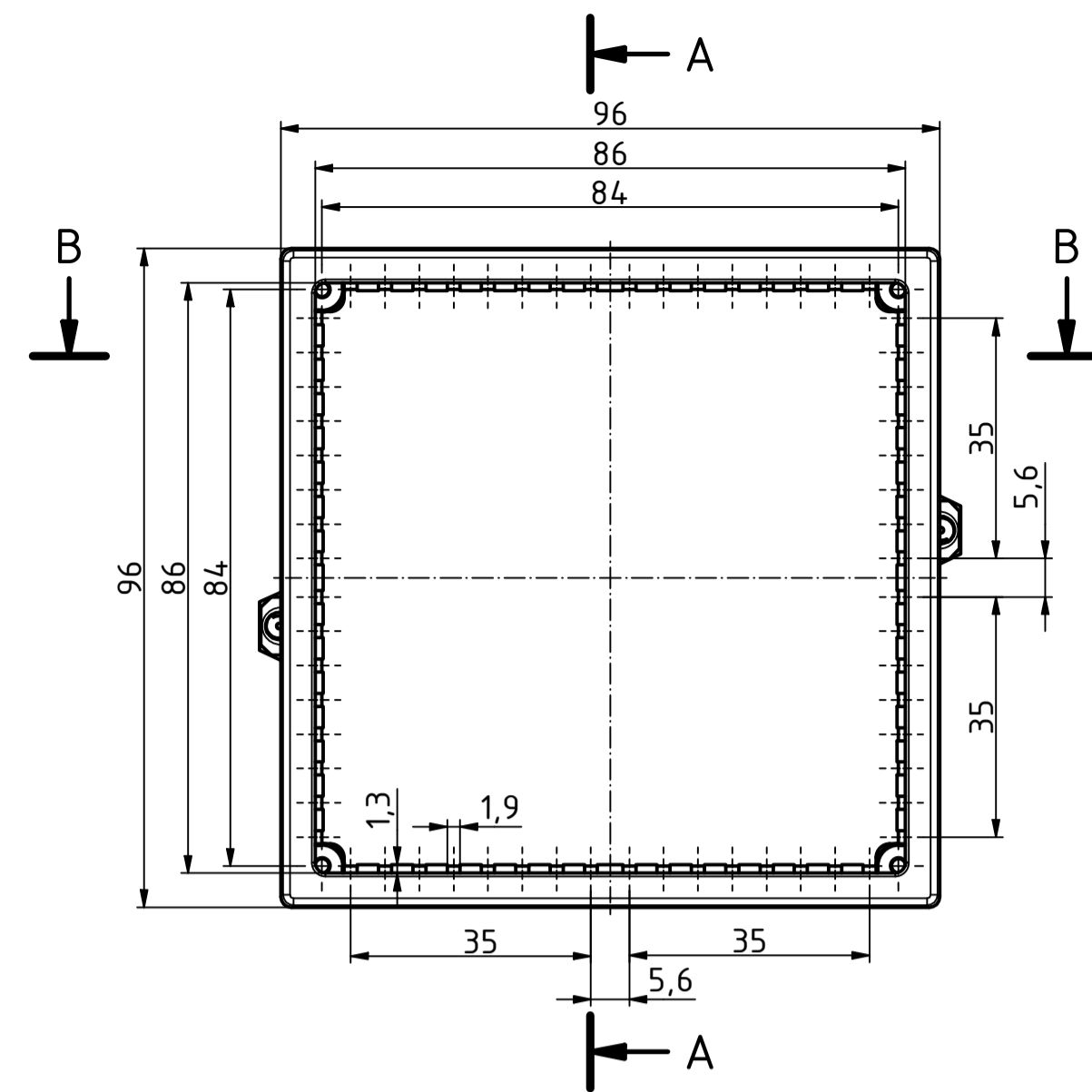
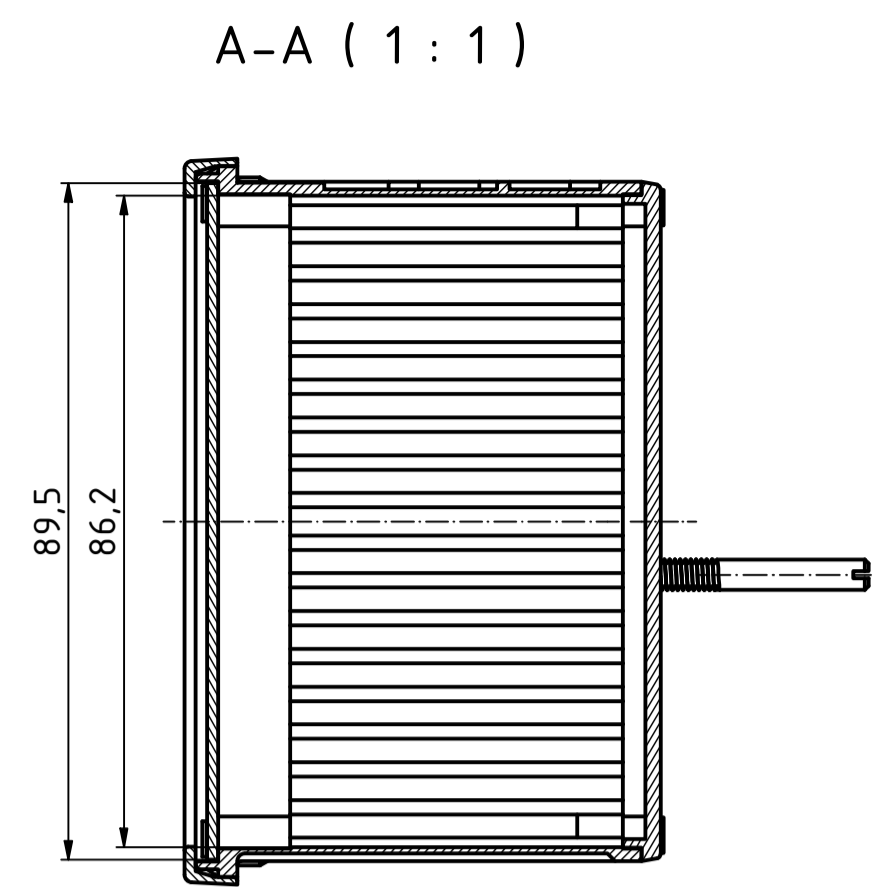
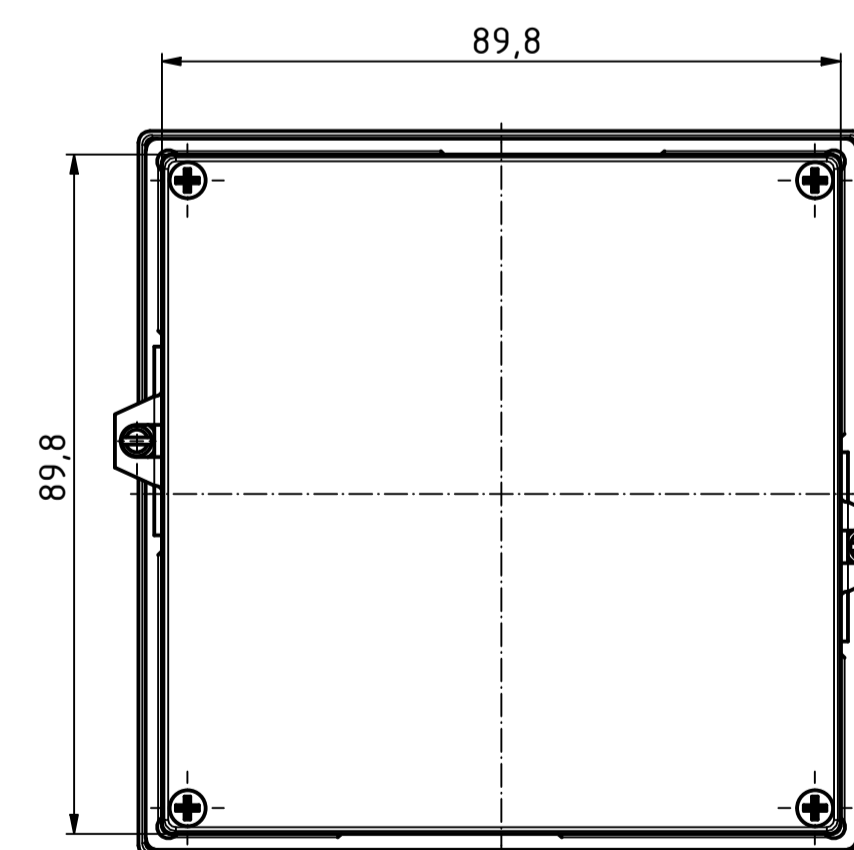
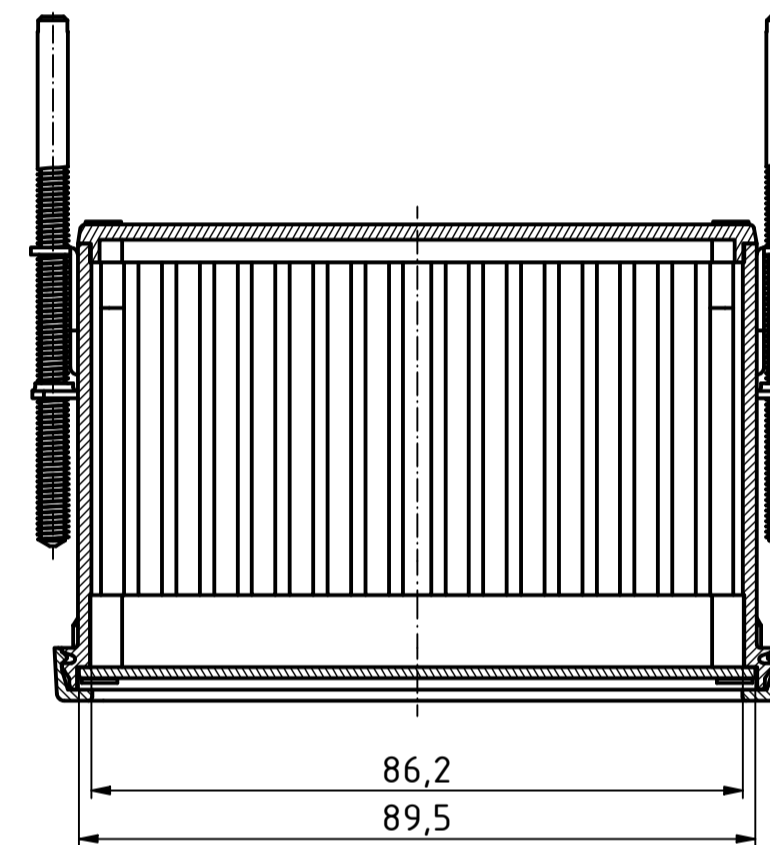


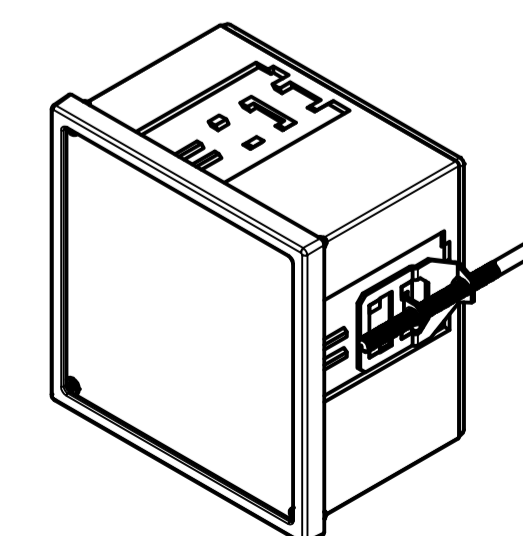
"Schutzvermerk nach DIN ISO 16016 beachten" - "Please pay attention to copyright note DIN ISO 16016"



B-B (1 : 1)



ISO (1 : 2)



Maßstab/ Scale: 1:1 (1:2)

Zeichnungs-Nr. / Drawing-No.:

Artikel / Article:
NGS 9606_SET

Katalogzeichnung

A.Nr./
Alt.No.:

Datum/
Date:

DISK: 17960601_NGS_9606_SET.idw
Datum/Date: 26.08.2019 KH



BOPLA
A Phoenix Mecano Company