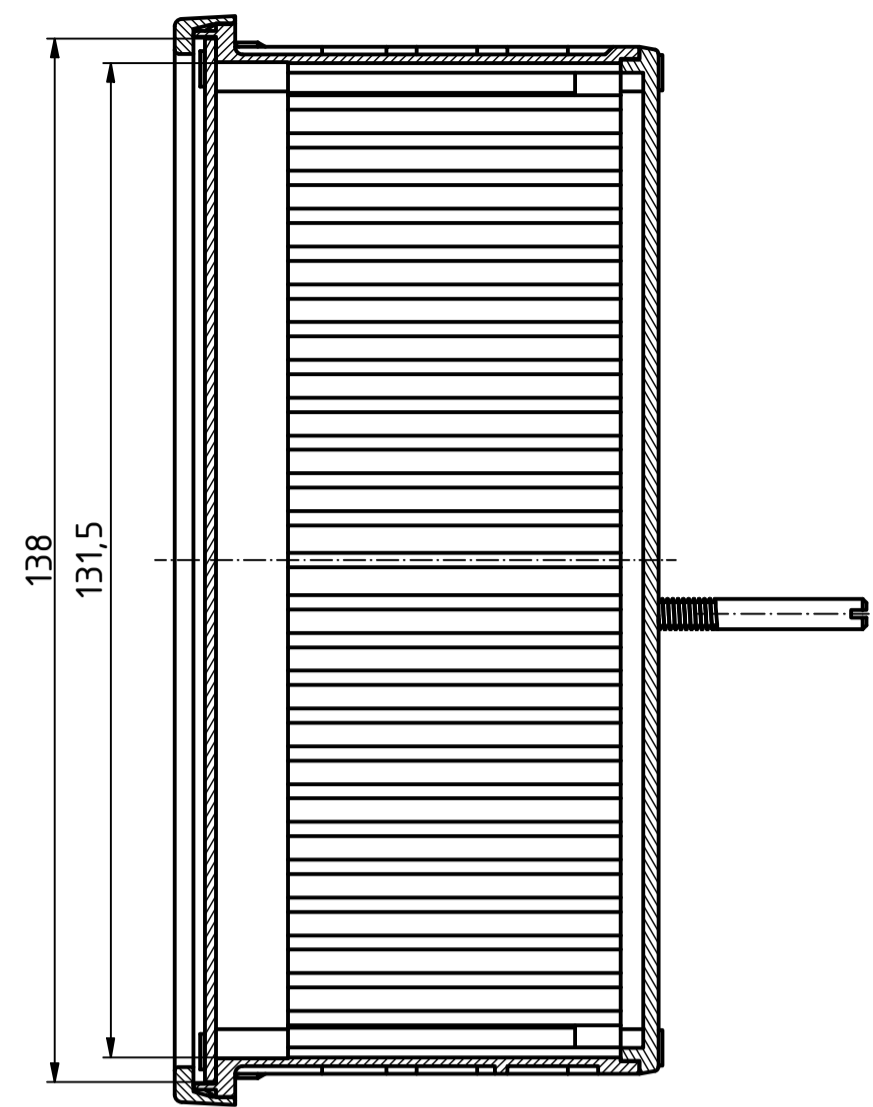
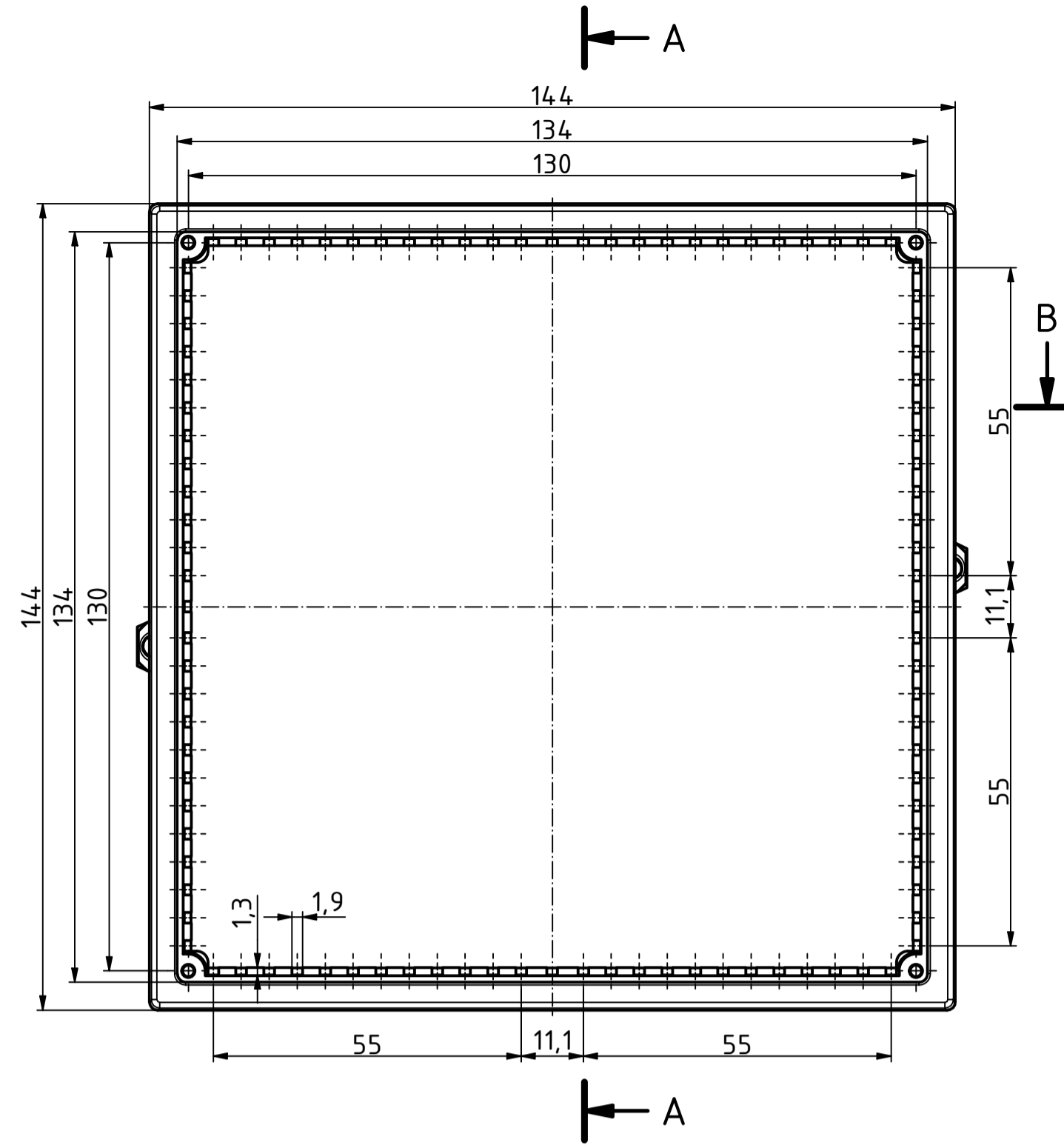


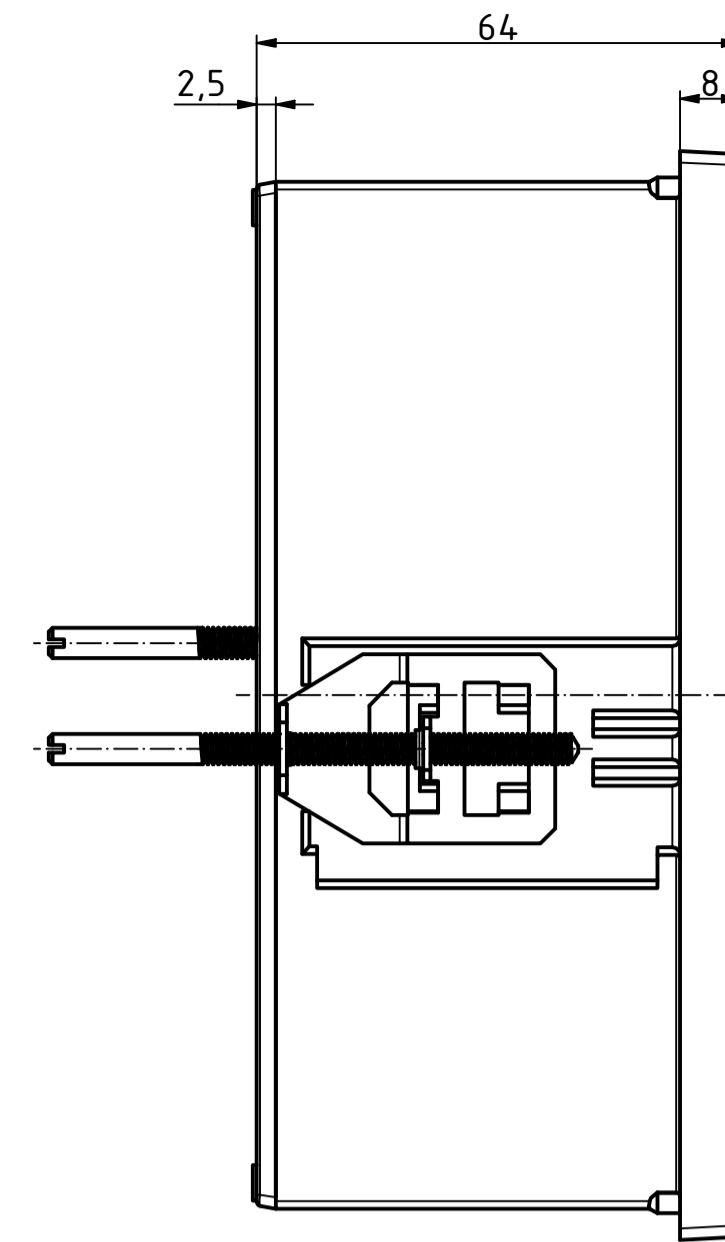
A-A (1 : 1)



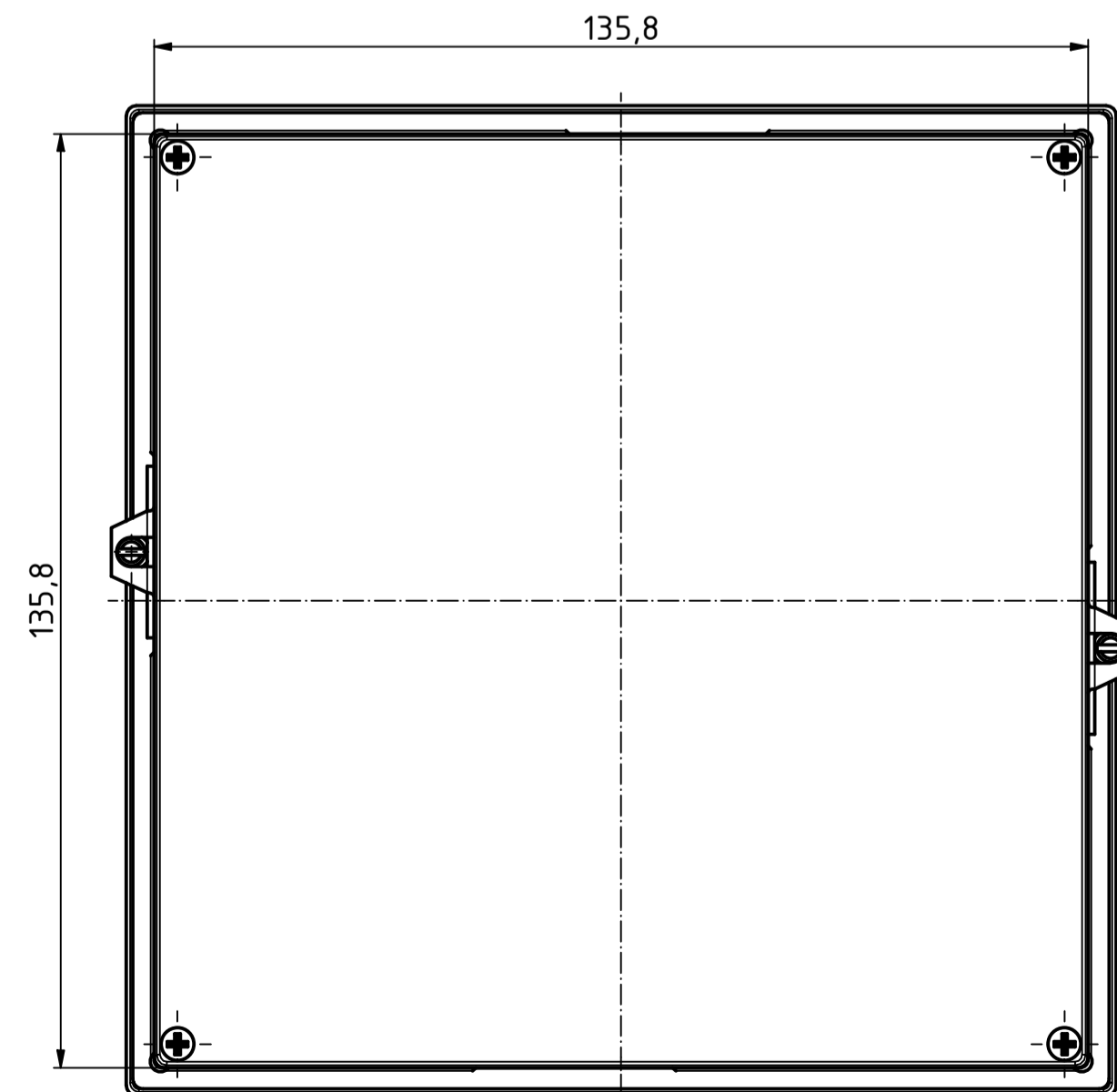
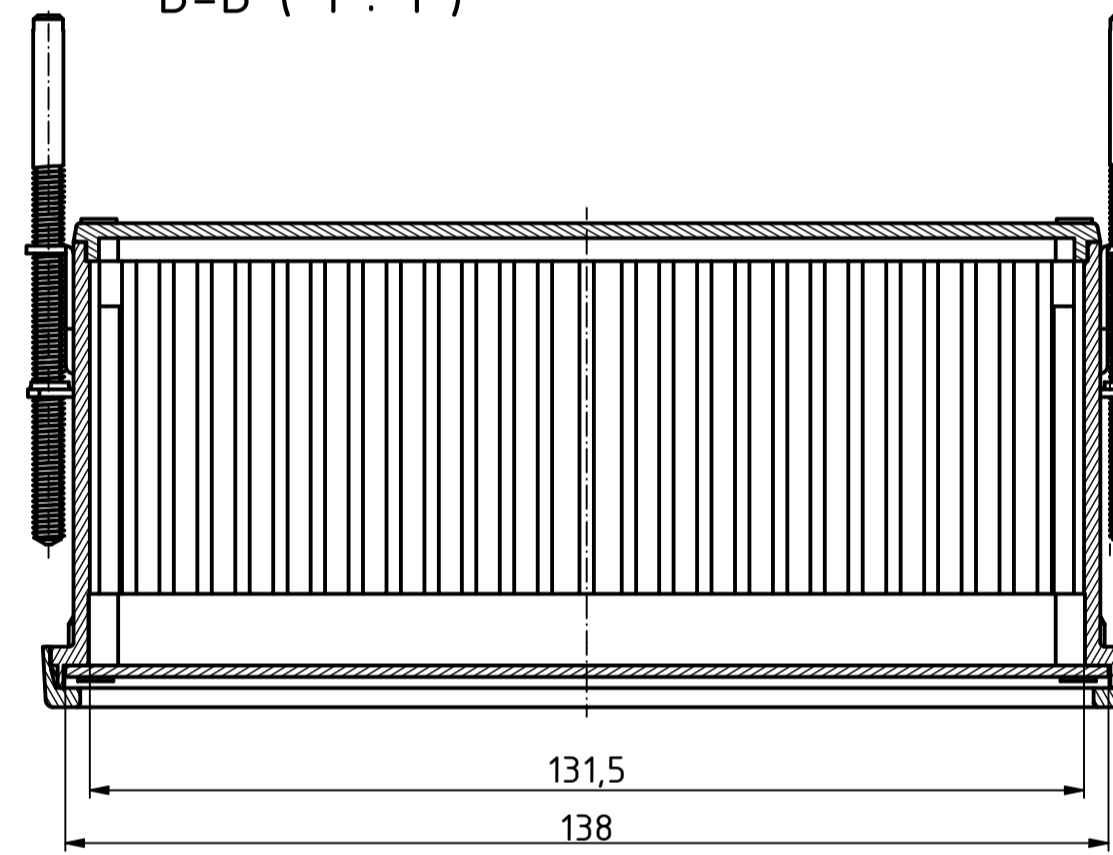
B



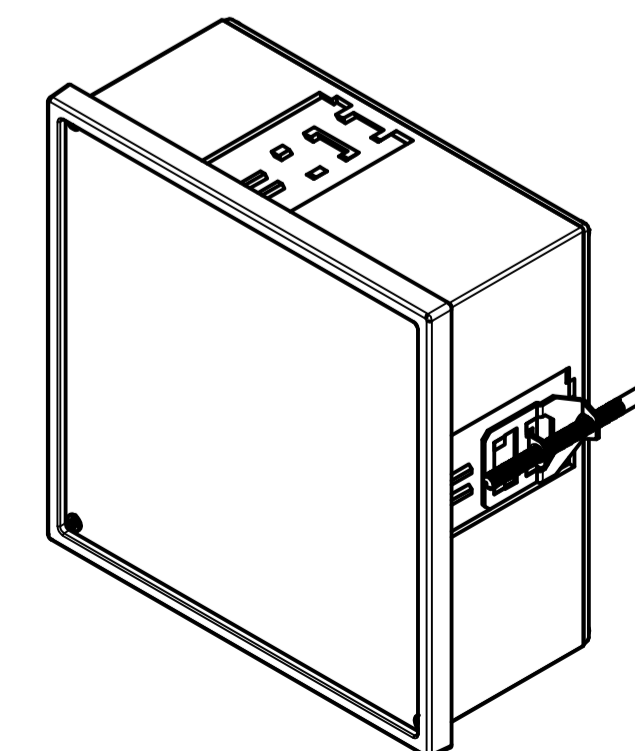
A



B-B (1 : 1)



ISO (1 : 2)



Maßstab/ Scale: 1:1 (1:2)

Zeichnungs-Nr. / Drawing-No.:

Artikel / Article:
NGS 9806_SET

Katalogzeichnung

A Nr / Alt. No.:
Datum / Date:
DISK: 17980601_NGS_9806_SET.idw
Datum / Date: 09.07.2021 KH



A Phoenix Mecano Company