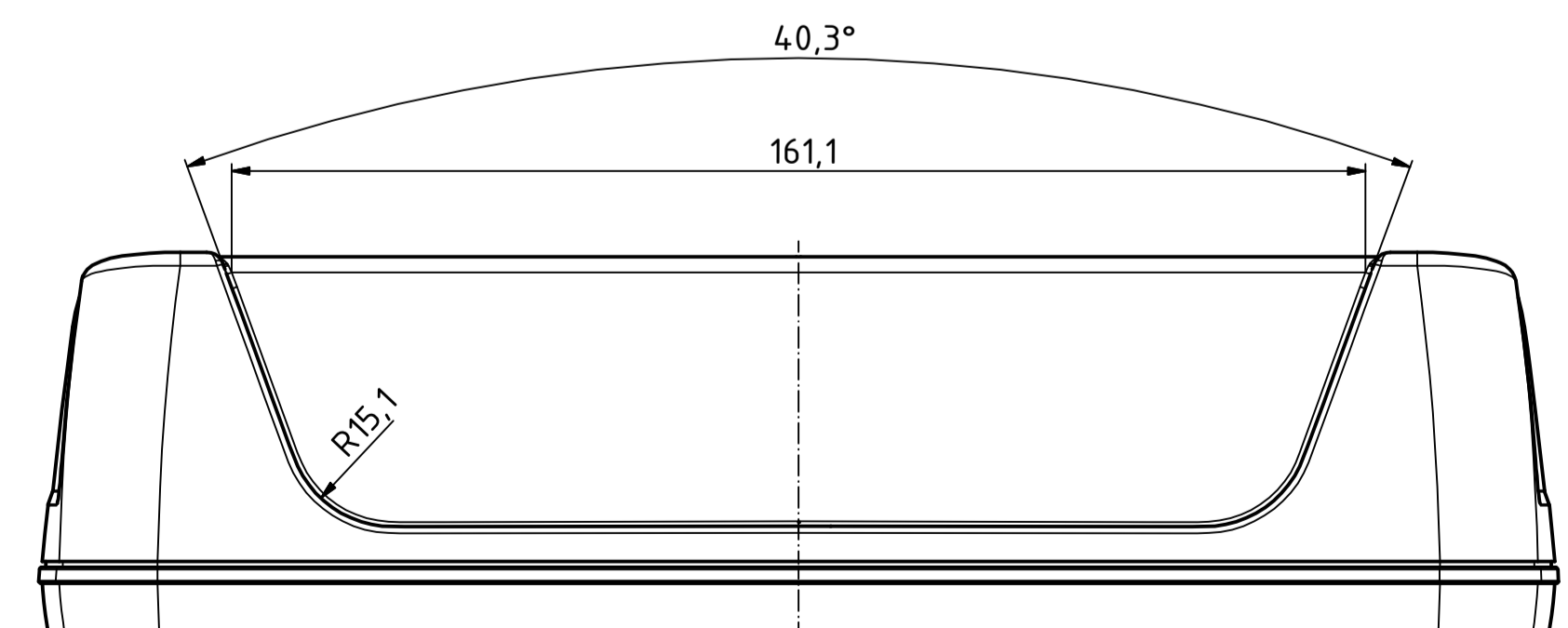
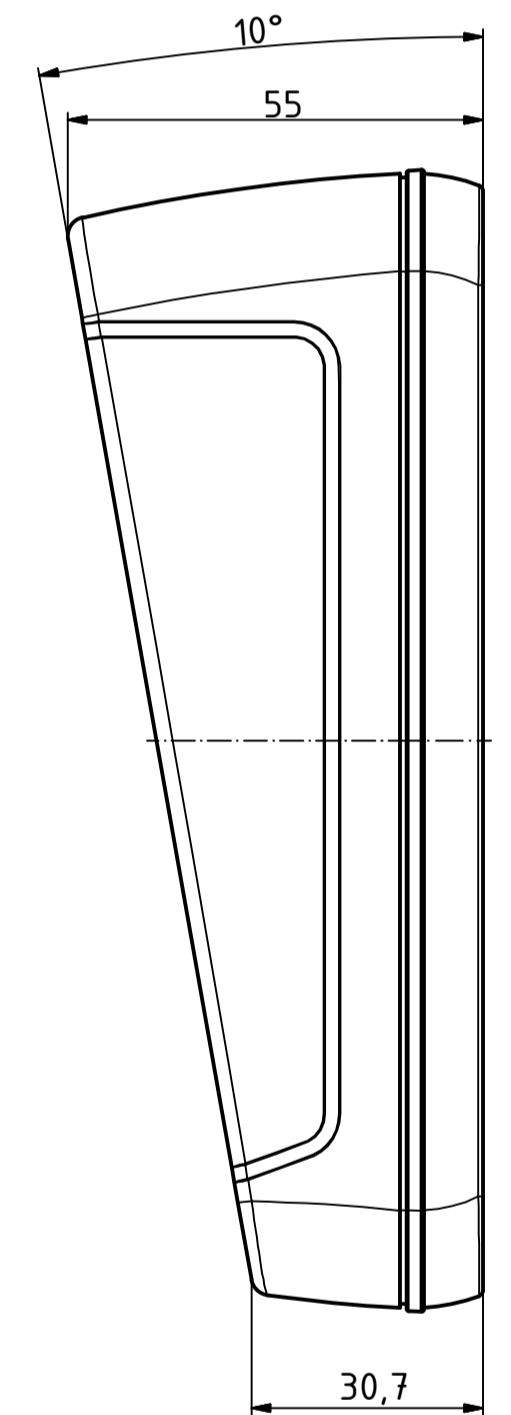
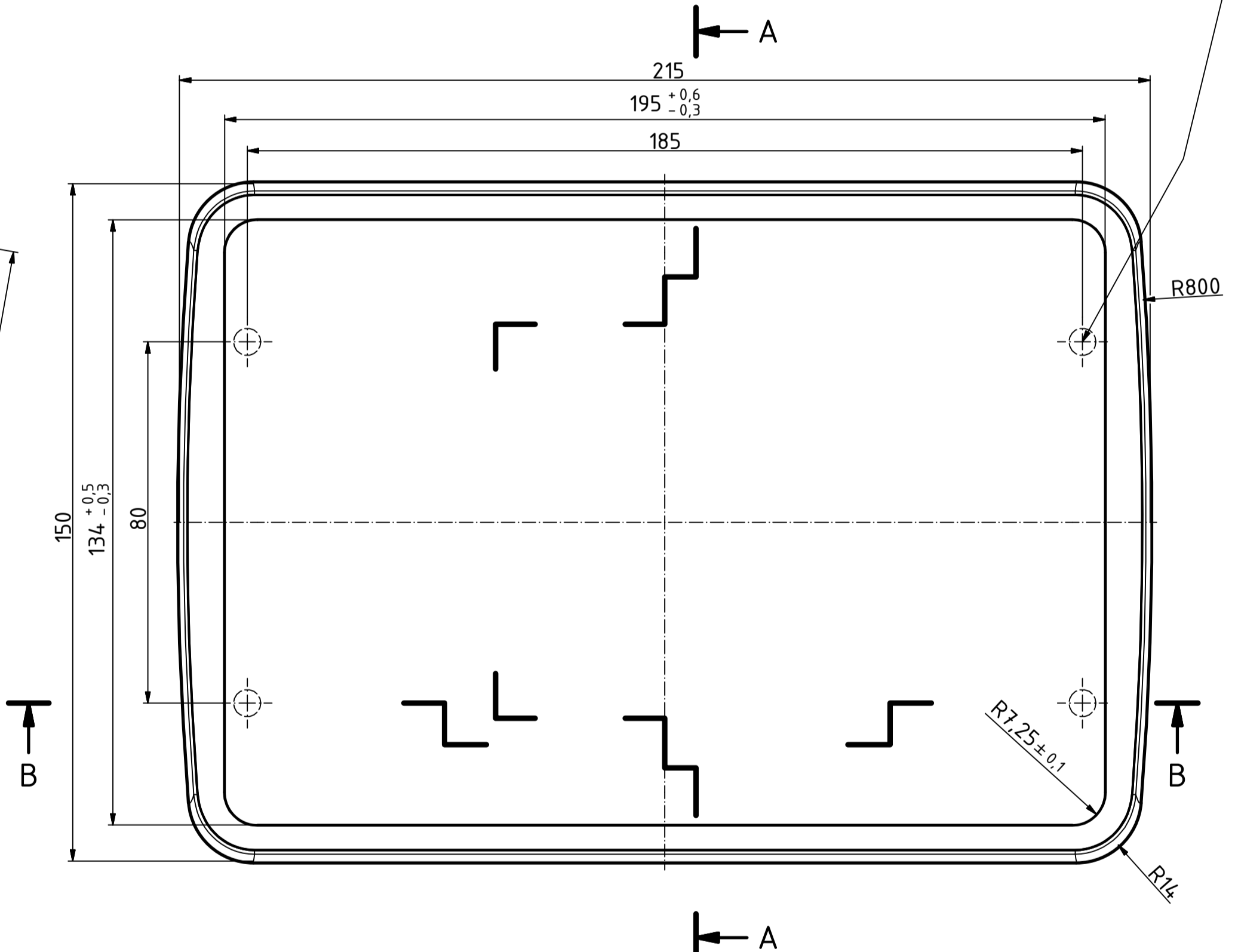
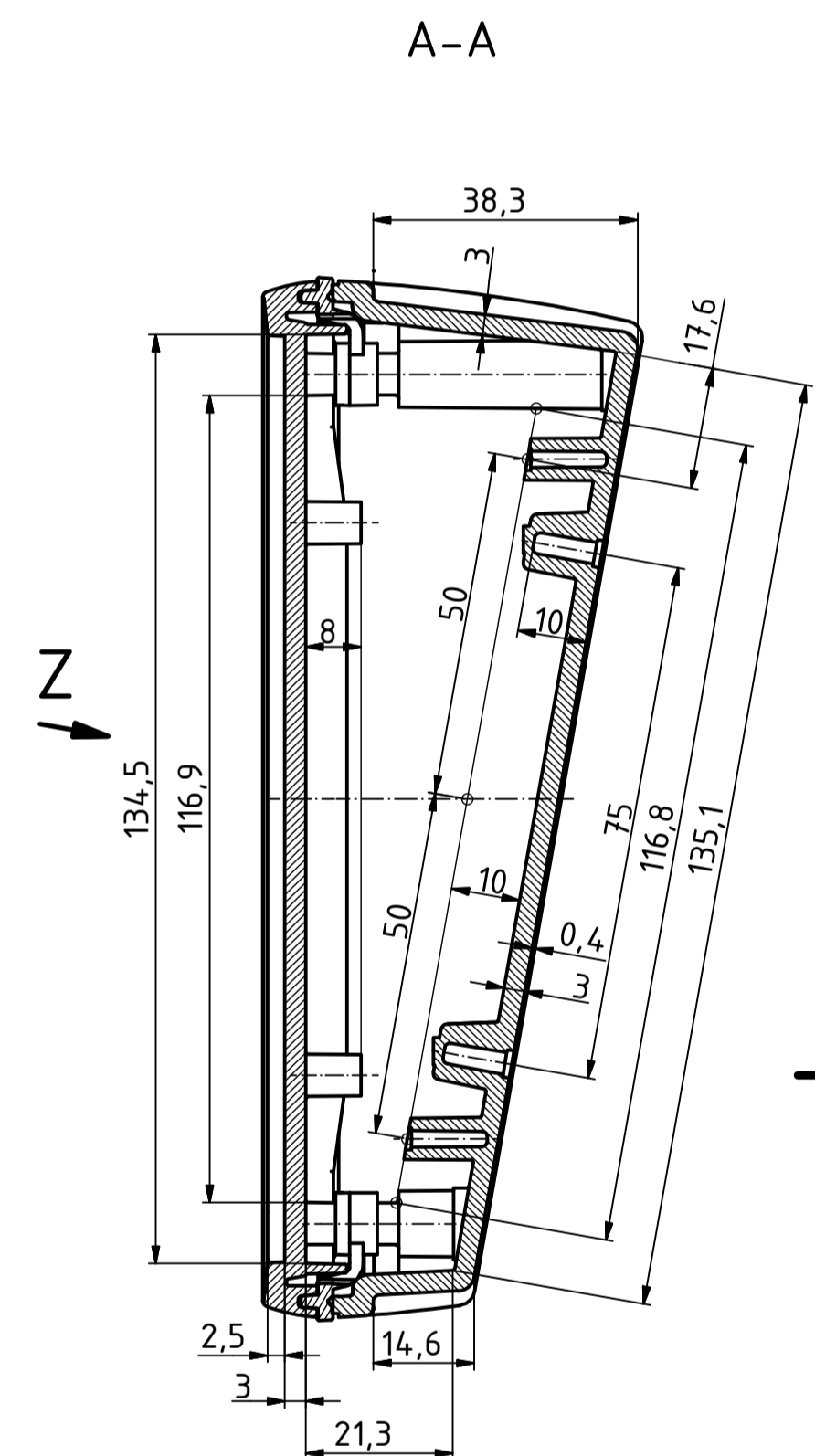
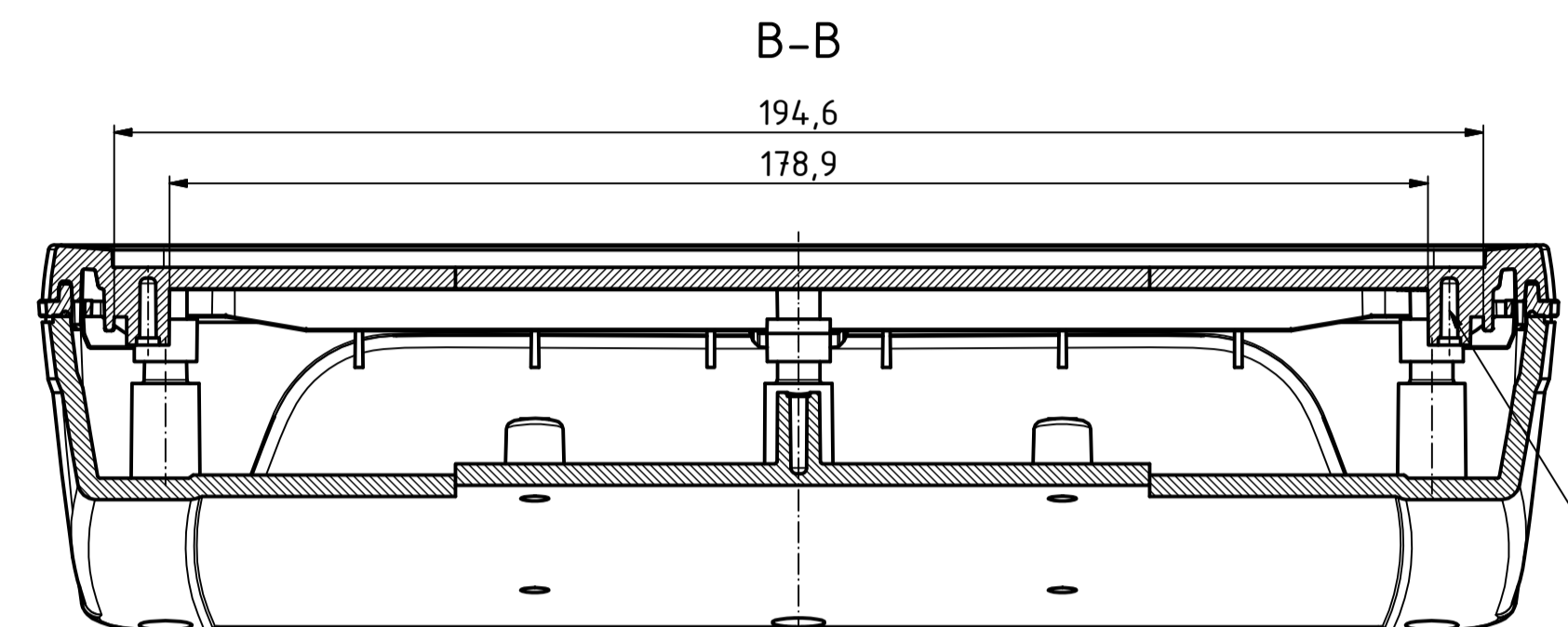
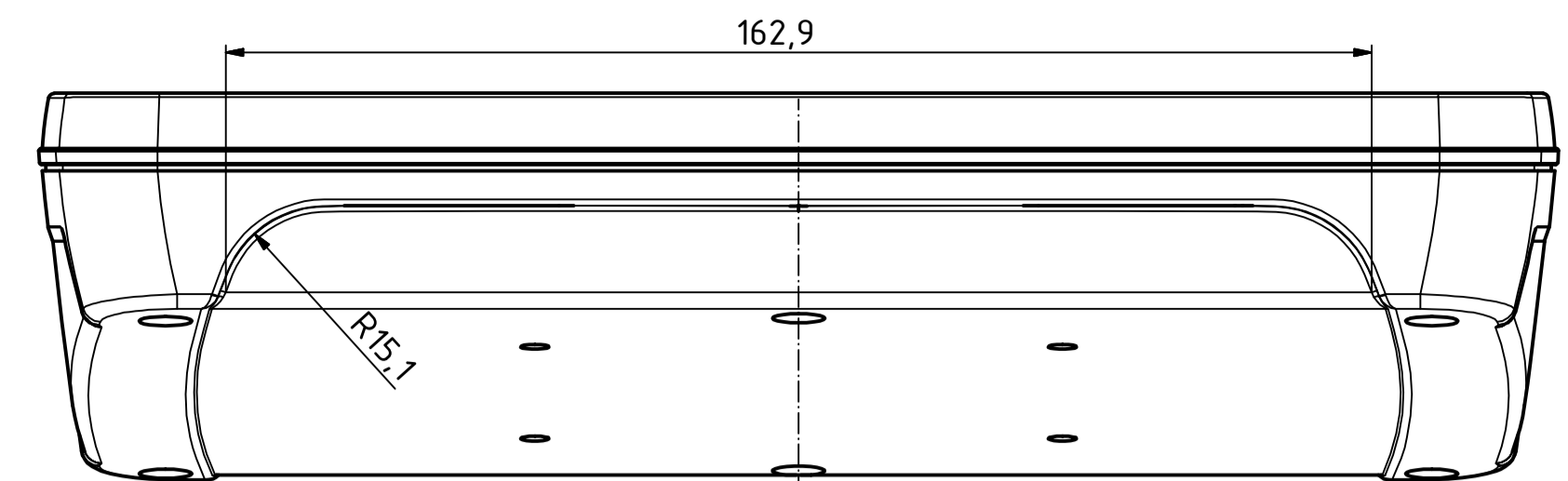
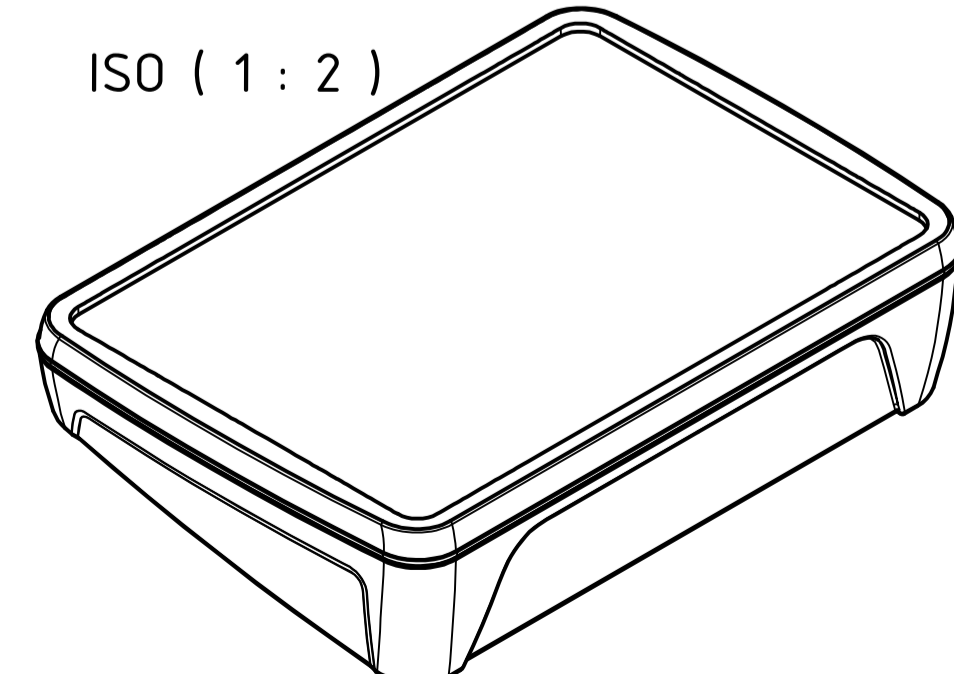
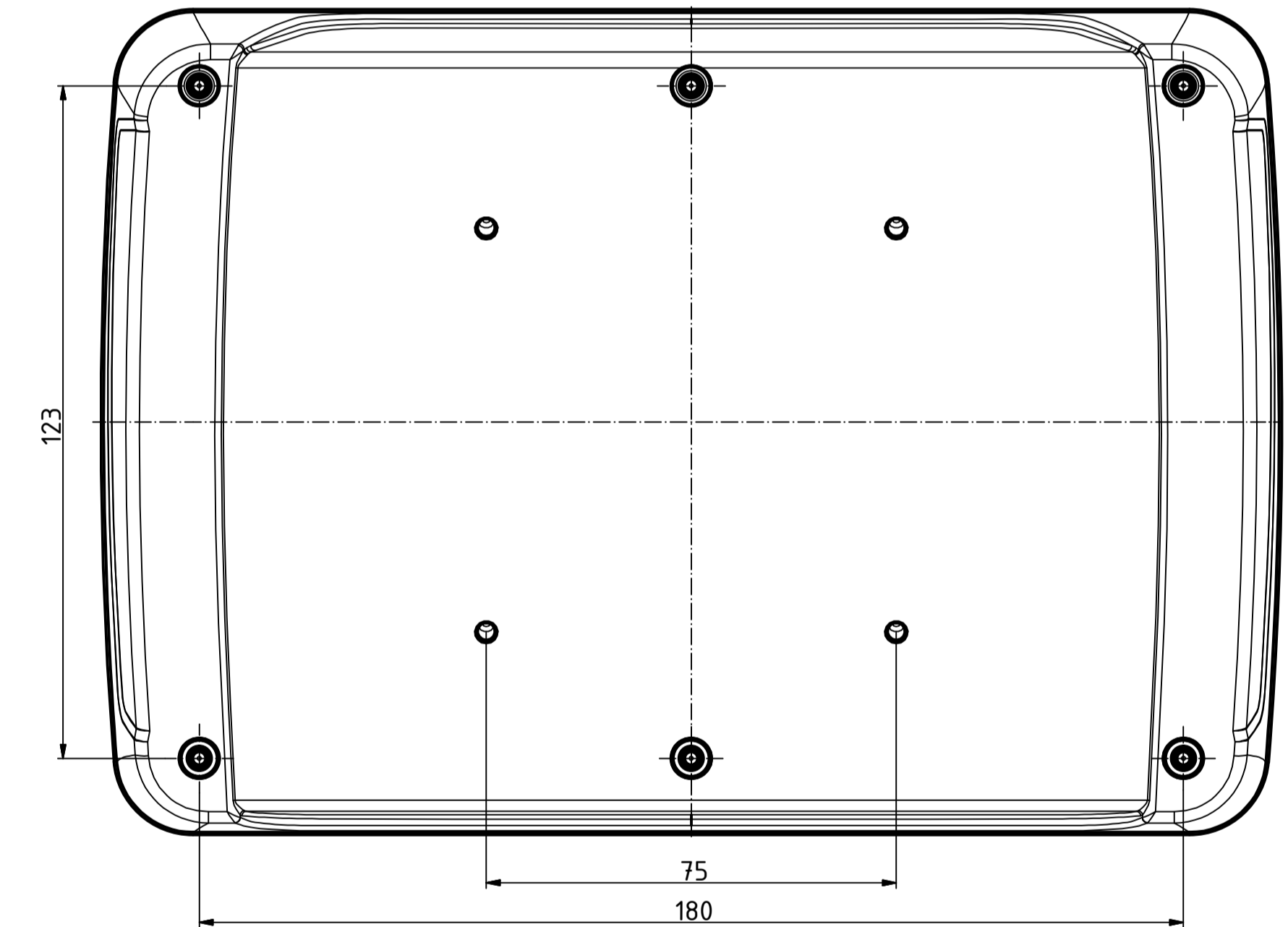
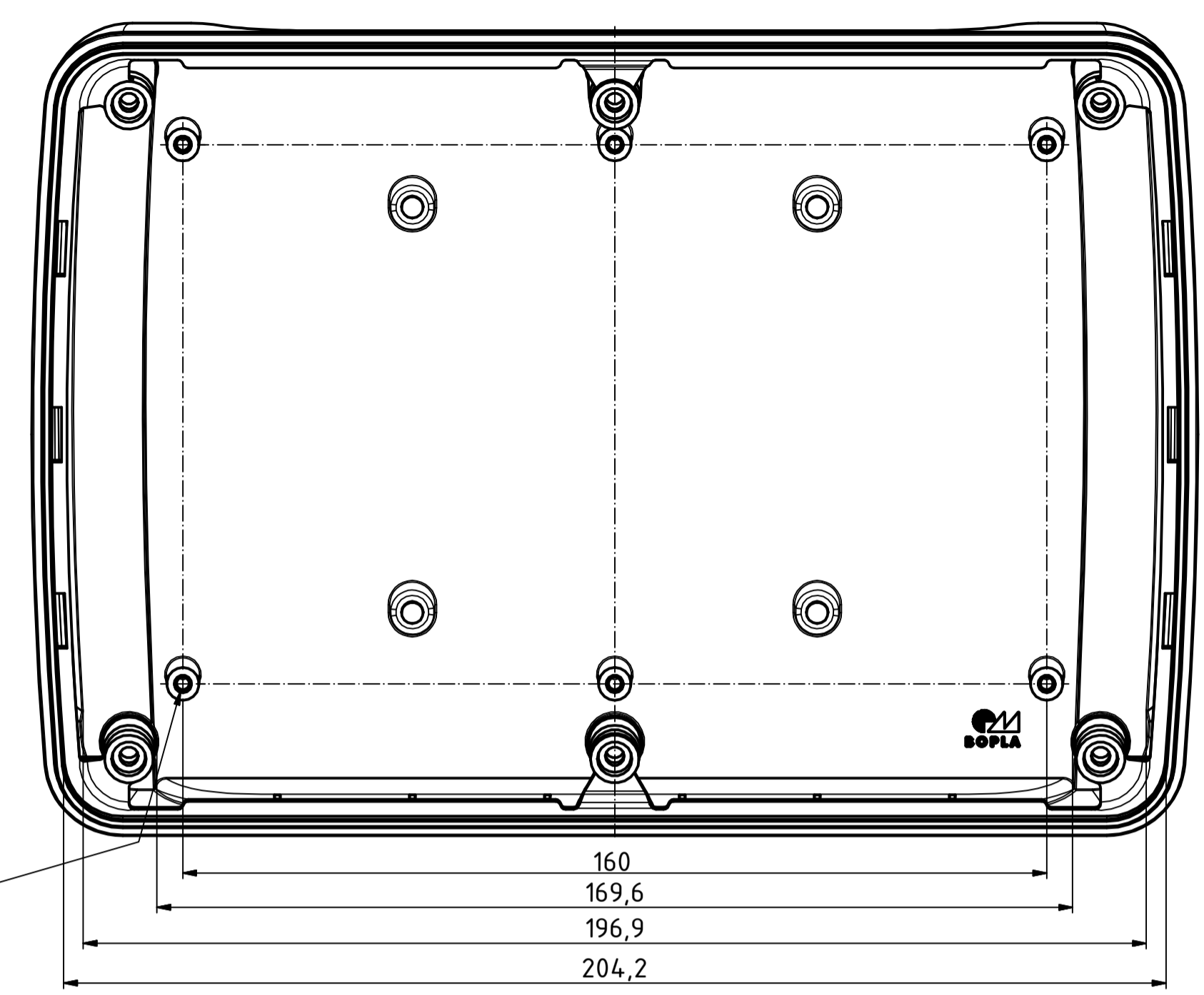


„Schutzvermerk nach DIN ISO 16616 beachten“ - "Please pay attention to copyright note DIN ISO 16616"



Z  
10° gedreht/turned nur Unterteil  
only Base



Maßstab/ Scale:	1:1 (1:2)	
Zeichnungs-Nr. / Drawing-No.:		
Artikel / Article:	BoPad BOP 7.0 PQ + DI Katalogzeichnung	
A.Nr. / Art.No.	Datum/ Date:	
DISK: BOP 7.0 PQ + DI.idw Datum/Date: 13.02.2019 KH		
 BOPLA A Phoenix Mecano Company		