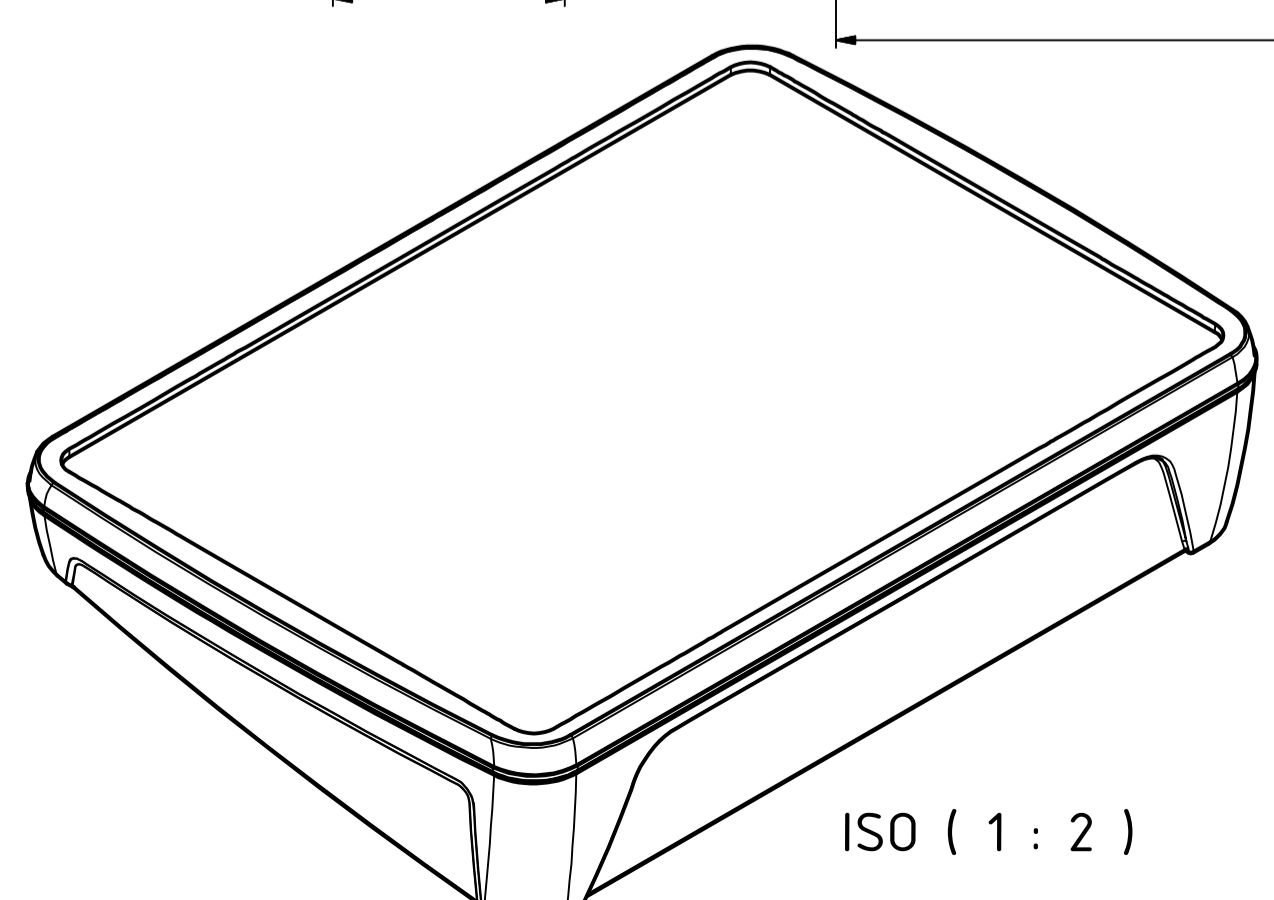
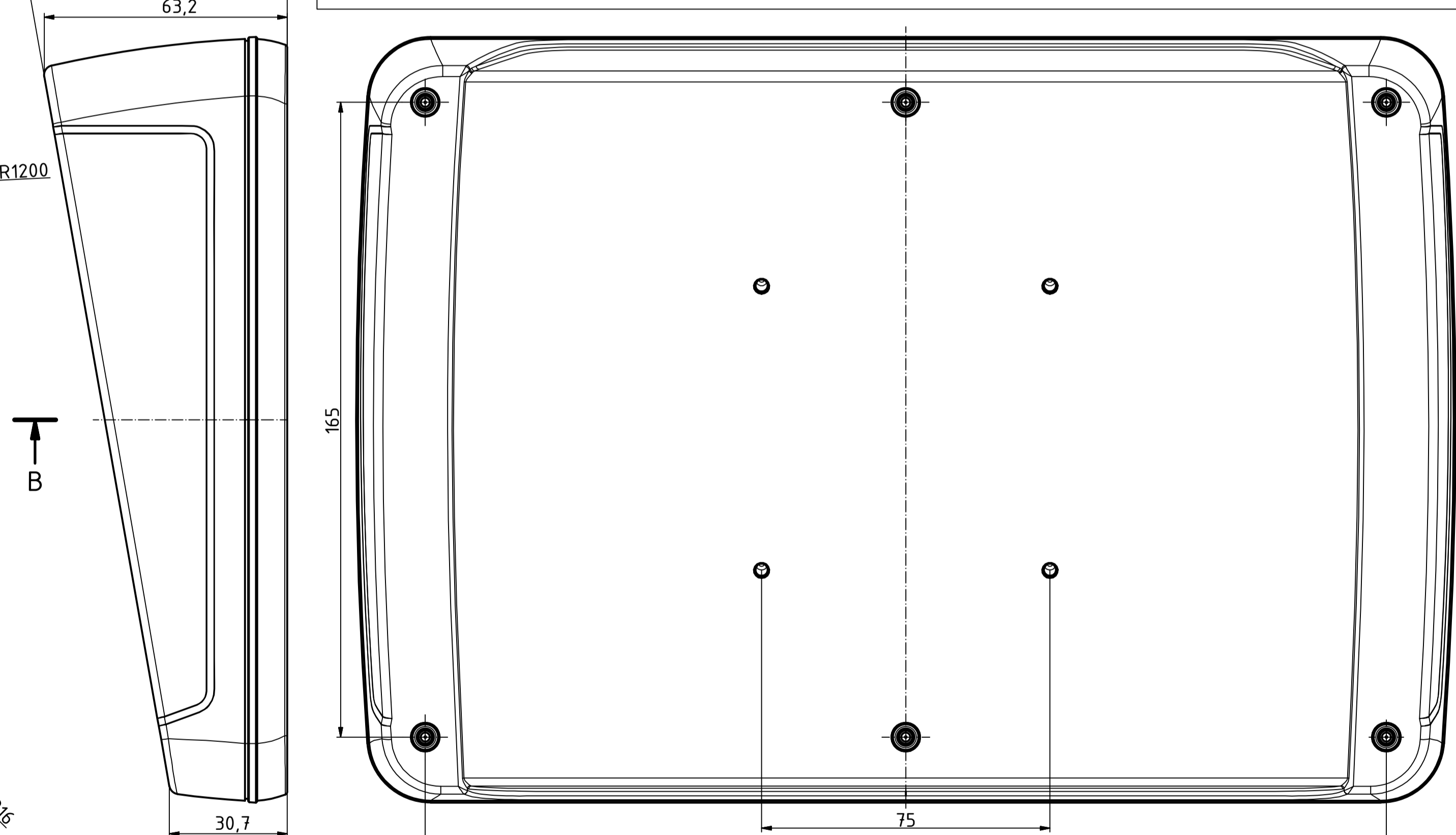
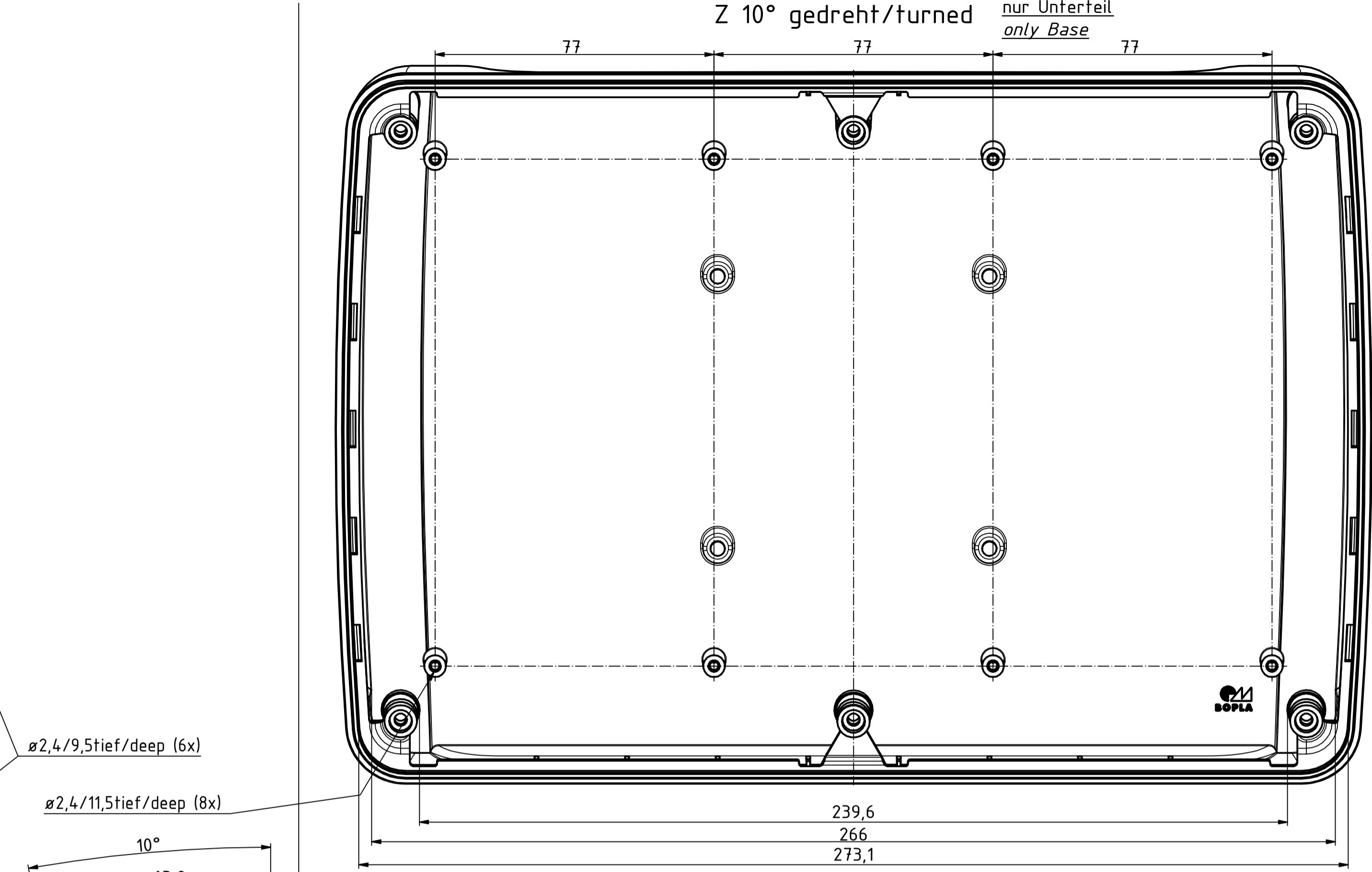
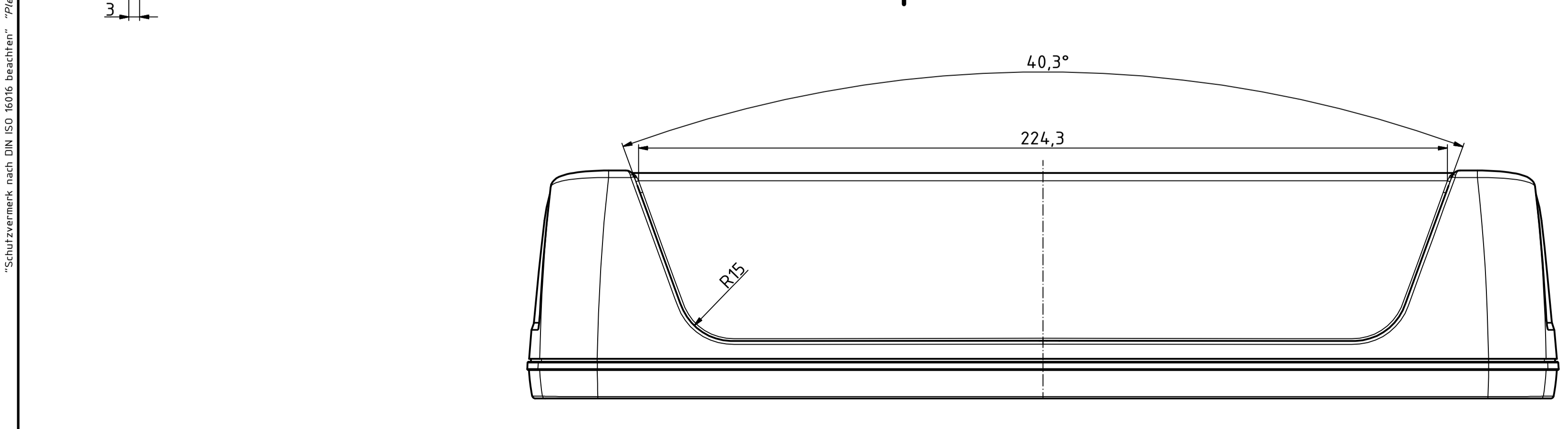
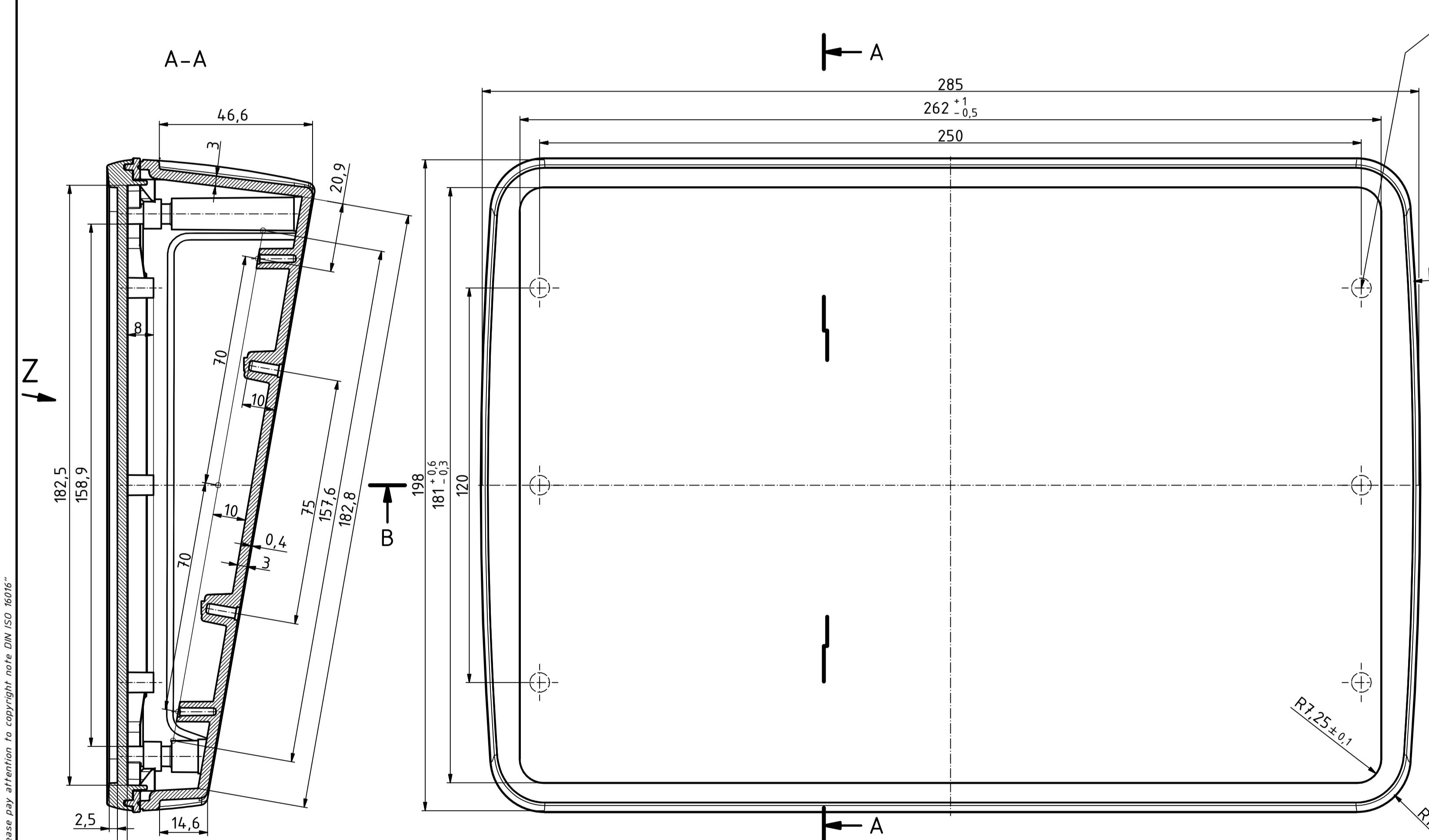
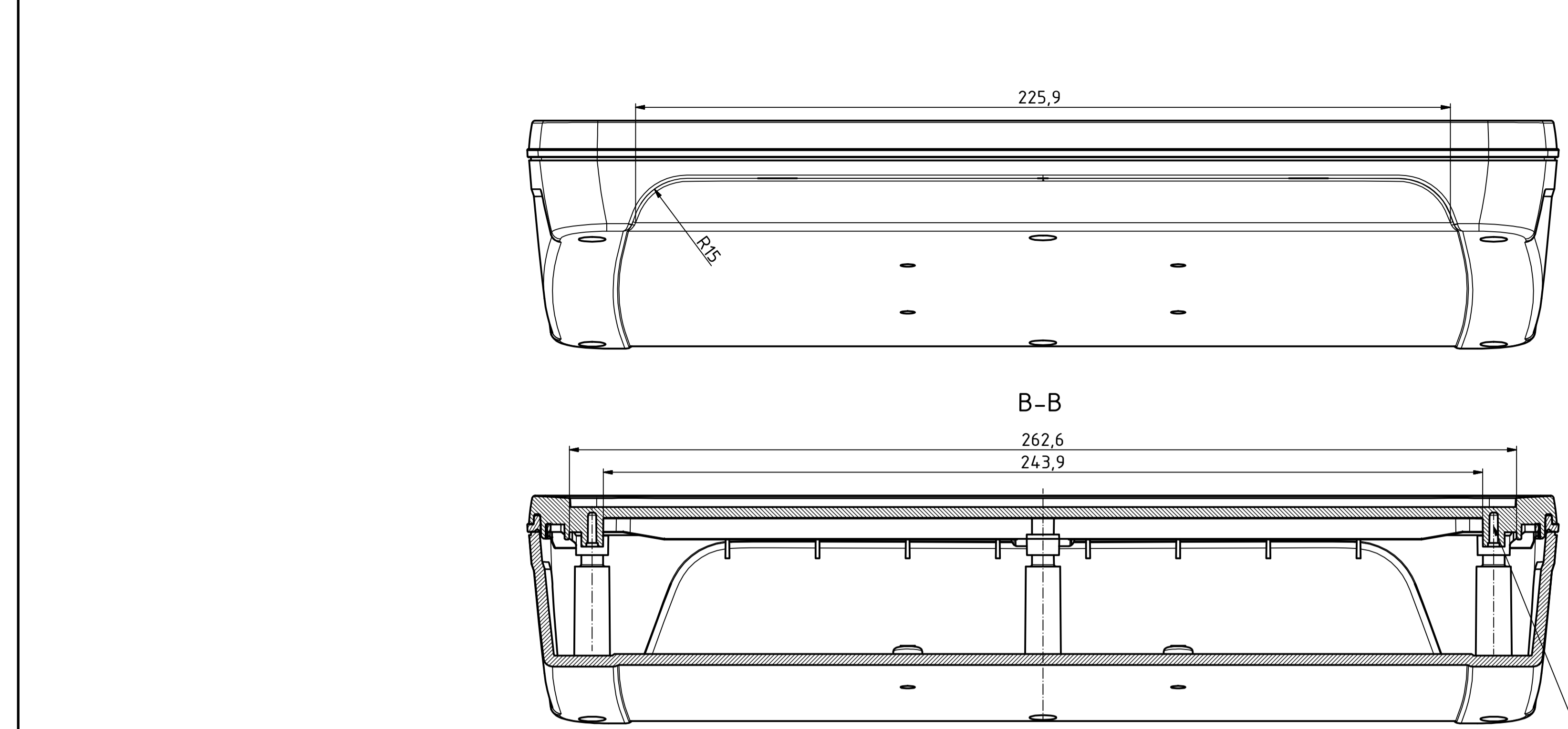


"Schutzvermerk nach DIN ISO 16616 beachten" - "Please pay attention to copyright note DIN ISO 16616"



Maßstab/ Scale:		1:1 (1:2)	
Zeichnungs-Nr. / Drawing-No.:			
Artikel / Article: BoPad BOP 10.1 PQ + DI Katalogzeichnung			
A.Nr./ Art.No.	Datum/ Date:		
DISK: BOP 10.1 PQ + DI.idw Datum/Date: 13.02.2019 KH			



ISO (1 : 2)