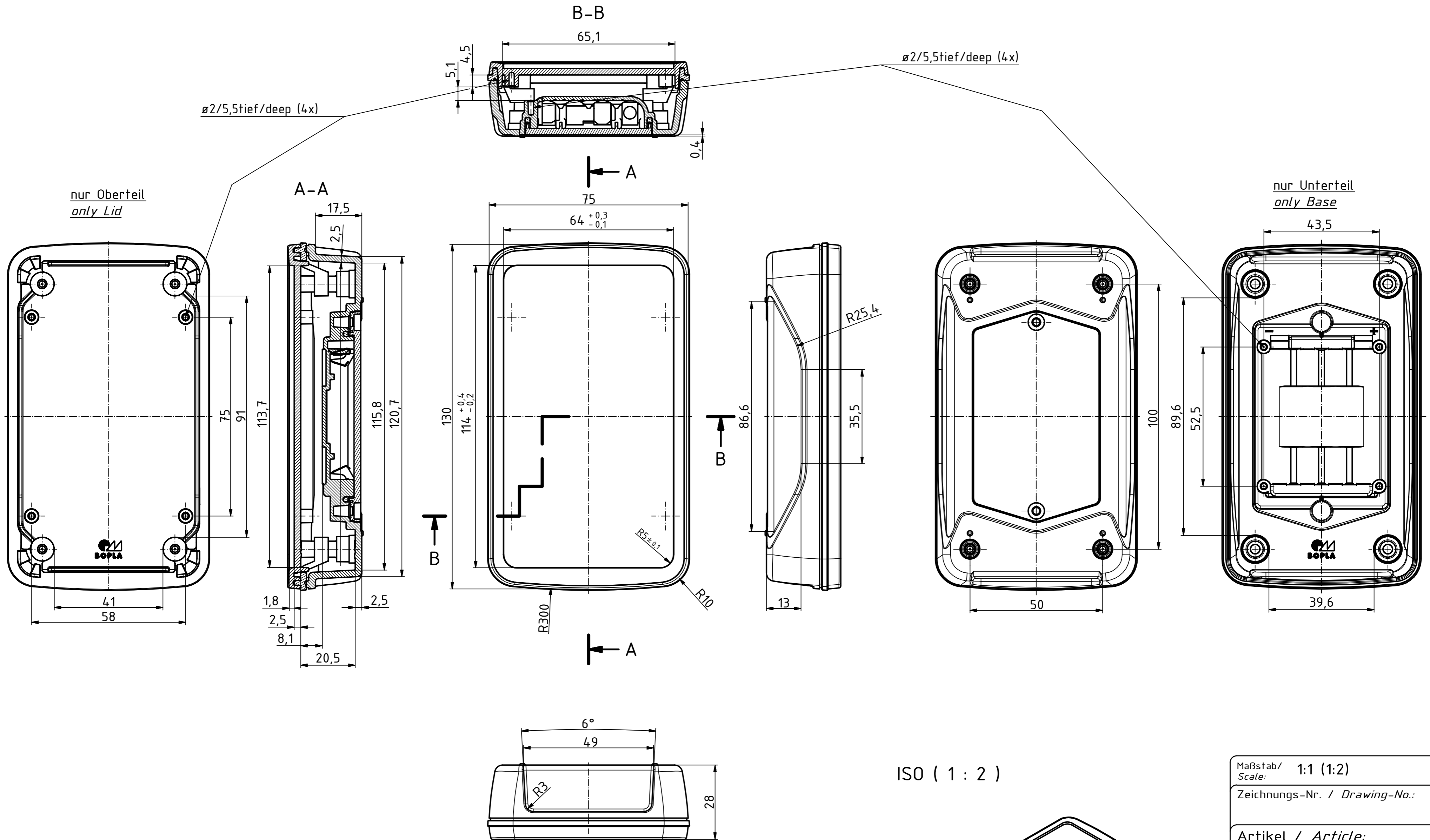
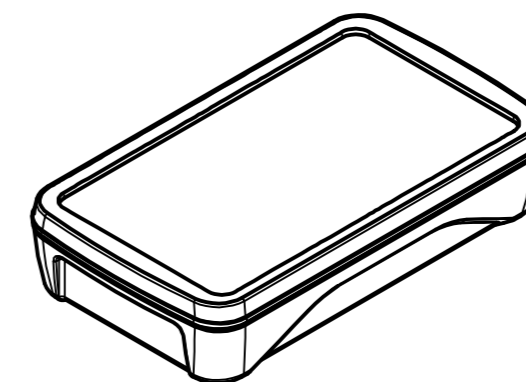


"Schutzvermerk nach DIN ISO 16016 beachten". "Please pay attention to copyright note DIN ISO 16016"



ISO ( 1 : 2 )



Maßstab / Scale: 1:1 (1:2)

Zeichnungs-Nr. / Drawing-No.:

Artikel / Article:  
 BoPad  
 BOP 500 BE 4MC + DI  
 Katalogzeichnung

A.Nr. / Alt.No.:  
 Datum / Date:  
 DISK: BOP 500 BE 4MC + DI.idw  
 Datum / Date: 13.02.2019 KH

