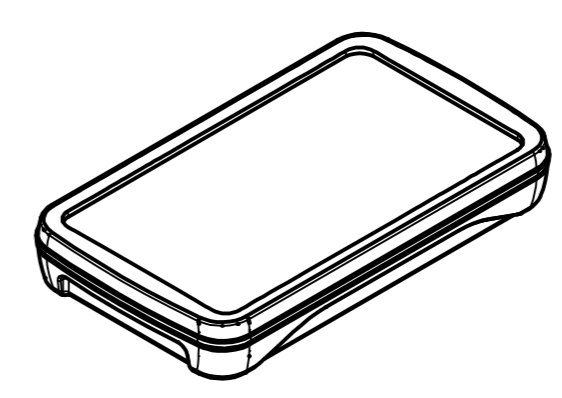
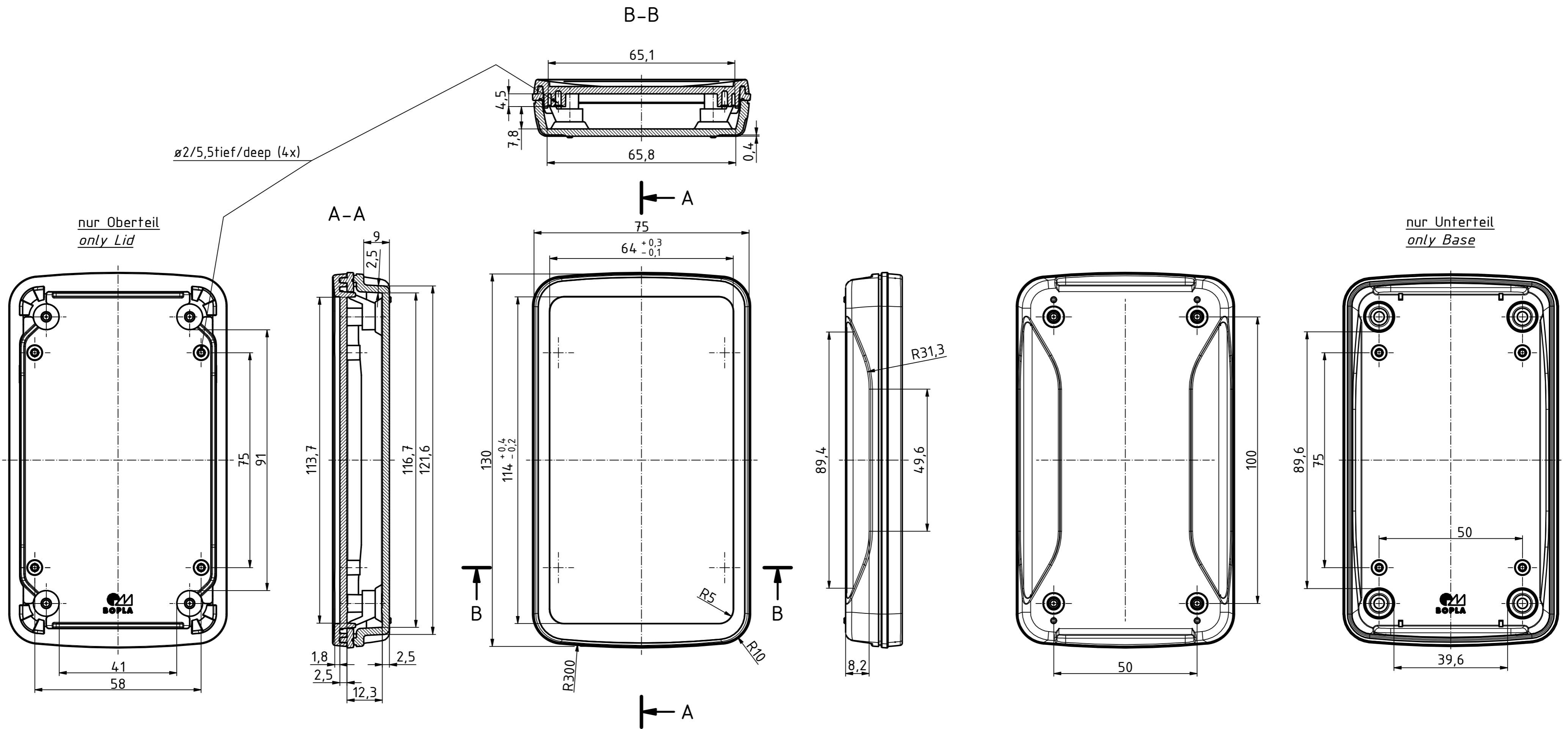


"Schutzvermerk nach DIN ISO 16016 beachten" "Please pay attention to copyright note DIN ISO 16016"



Maßstab/ Scale: 1:1 (1:2)		
Zeichnungs-Nr. / Drawing-No.:		
Artikel / Article: BoPad BOP 520 + DI Katalogzeichnung		
A.Nr./ Alt.No.:	Datum/ Date:	 BOPLA A Phoenix Mecano Company
DISK: 35152015_BOP 520-9005.idw Datum/Date: 13.09.2019 AH		