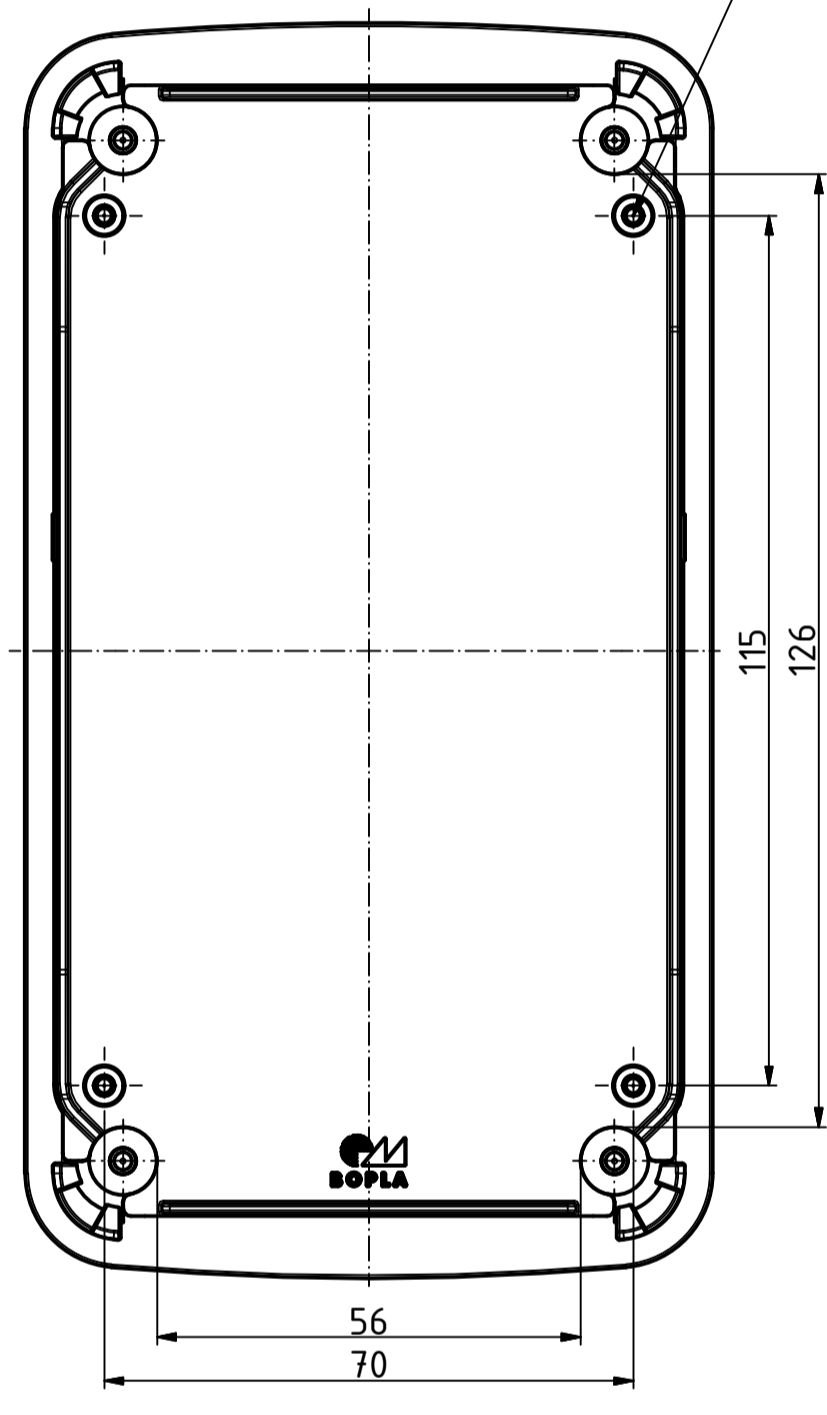
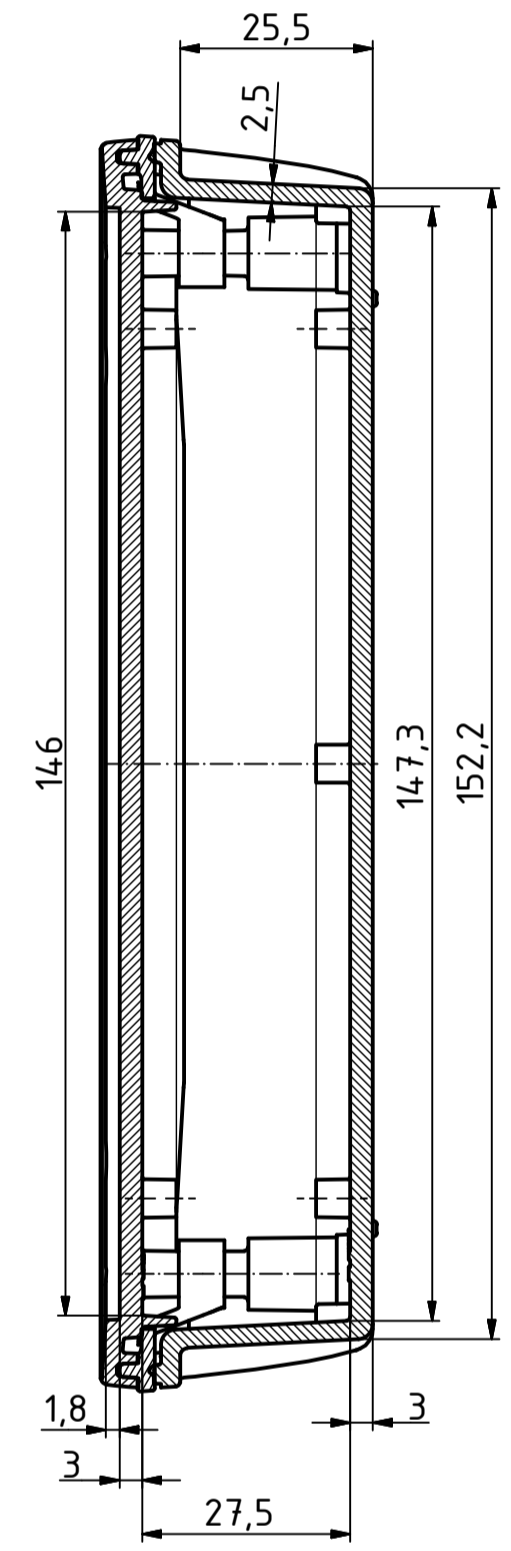


"Schutzvermerk nach DIN ISO 16616 beachten" - "Please pay attention to copyright note DIN ISO 16616"

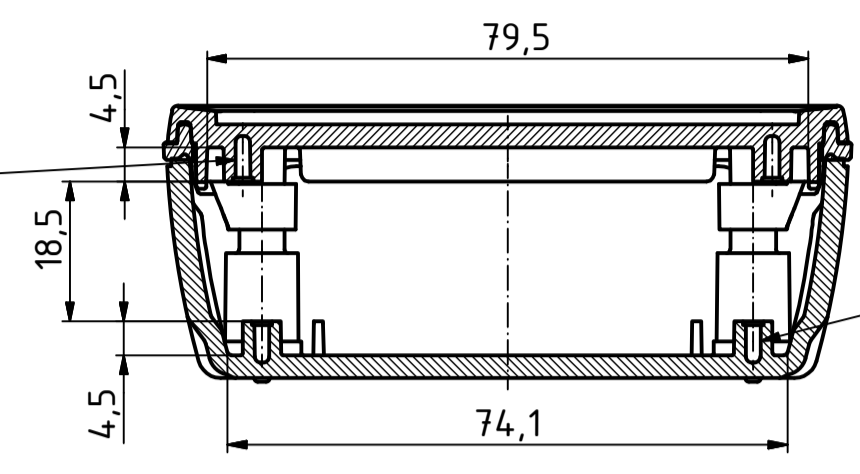
nur Oberteil
only Lid



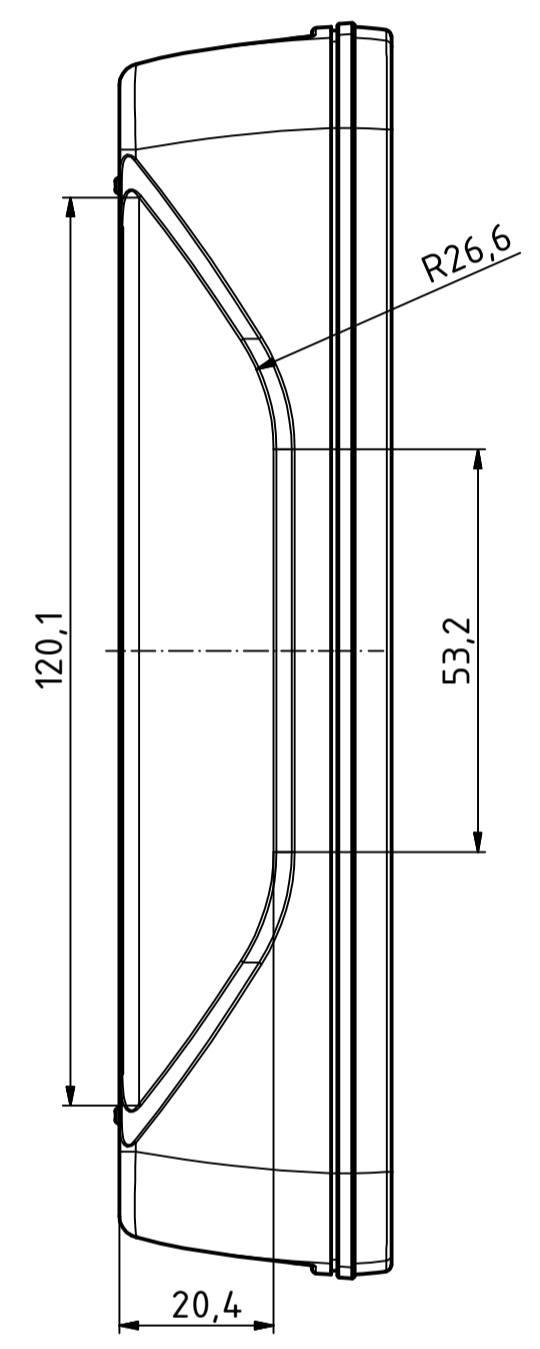
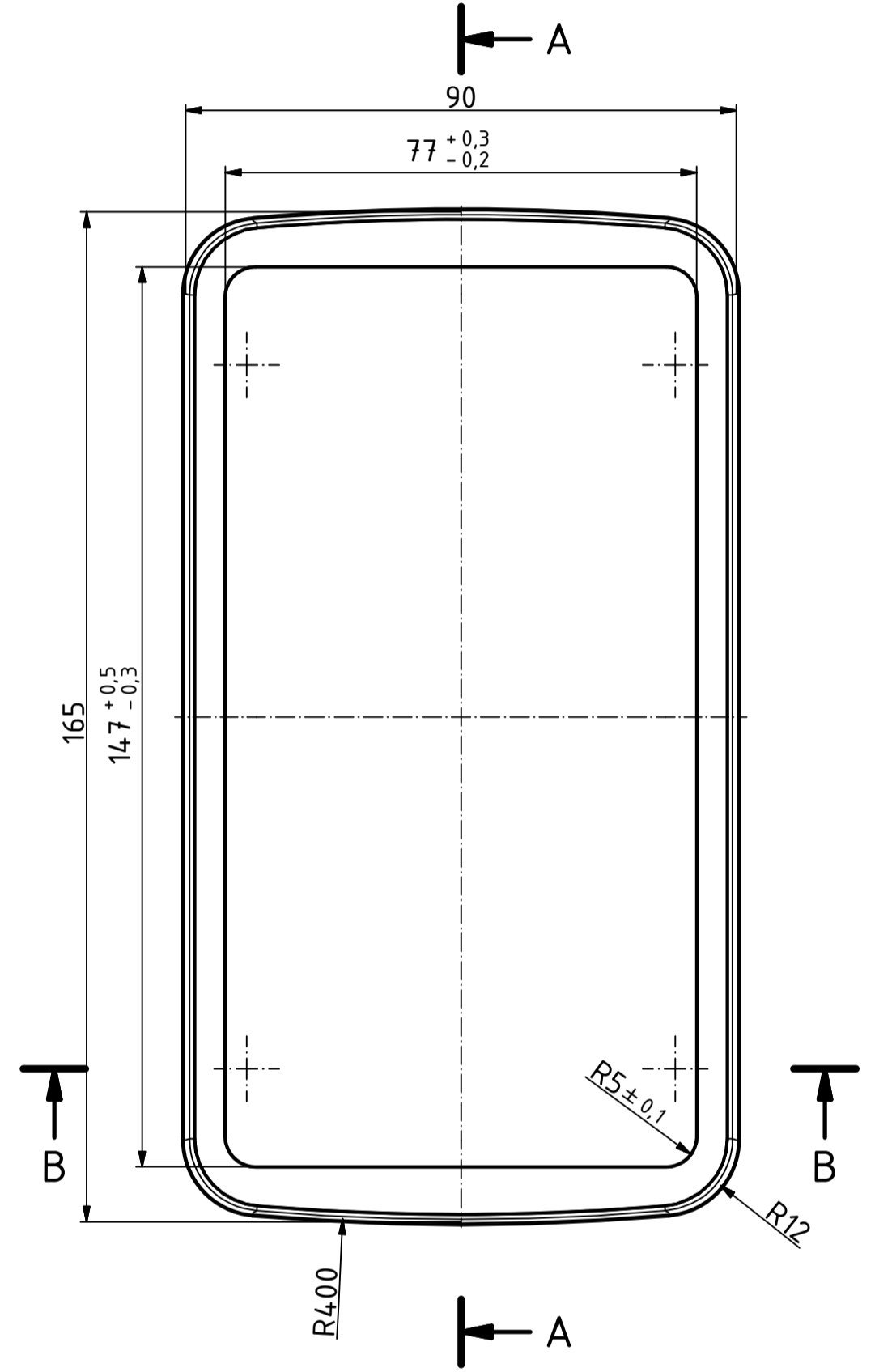
A-A



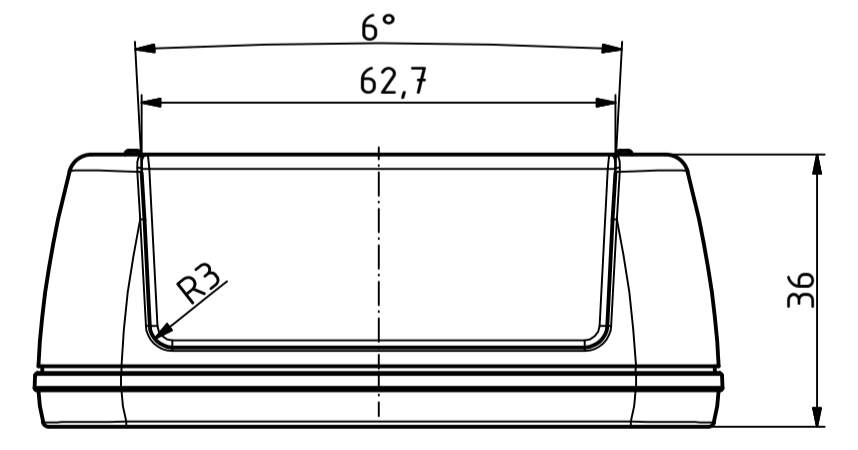
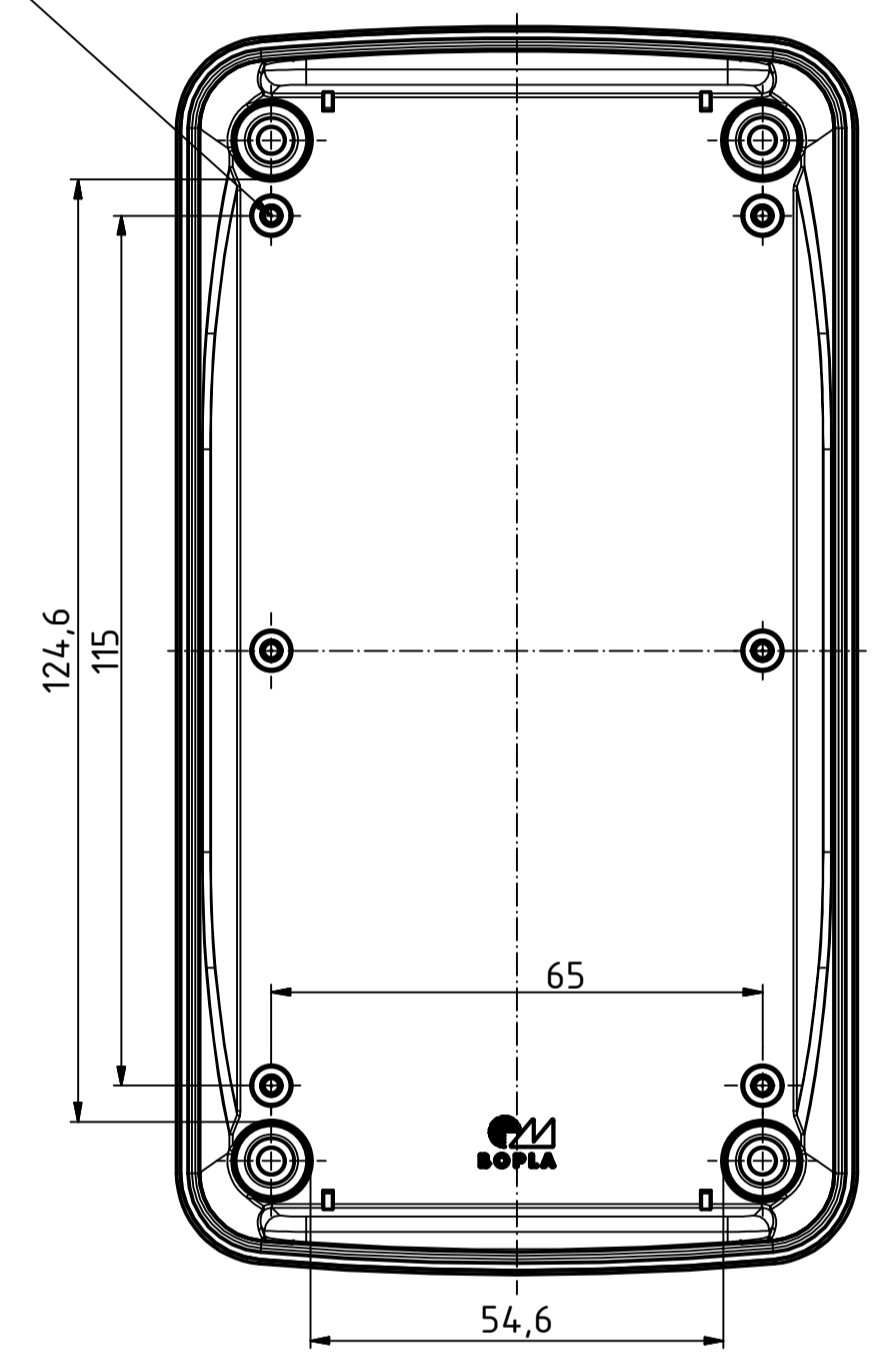
B-B



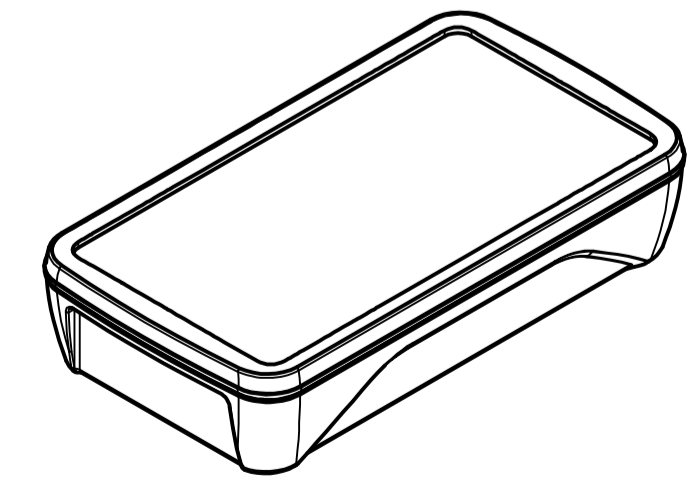
ø2/5,5tief/deep (6x)



nur Unterteil
only Base



ISO (1 : 2)



Maßstab/ Scale:		1:1 (1:2)	
Zeichnungs-Nr. / Drawing-No.:			
Artikel / Article: BoPad BOP 700 + DI Katalogzeichnung			
A.Nr./ Art.No.	Datum/ Date:		
DISK: BOP 700 + DI Datum/Date: 13.02.2019 KH			