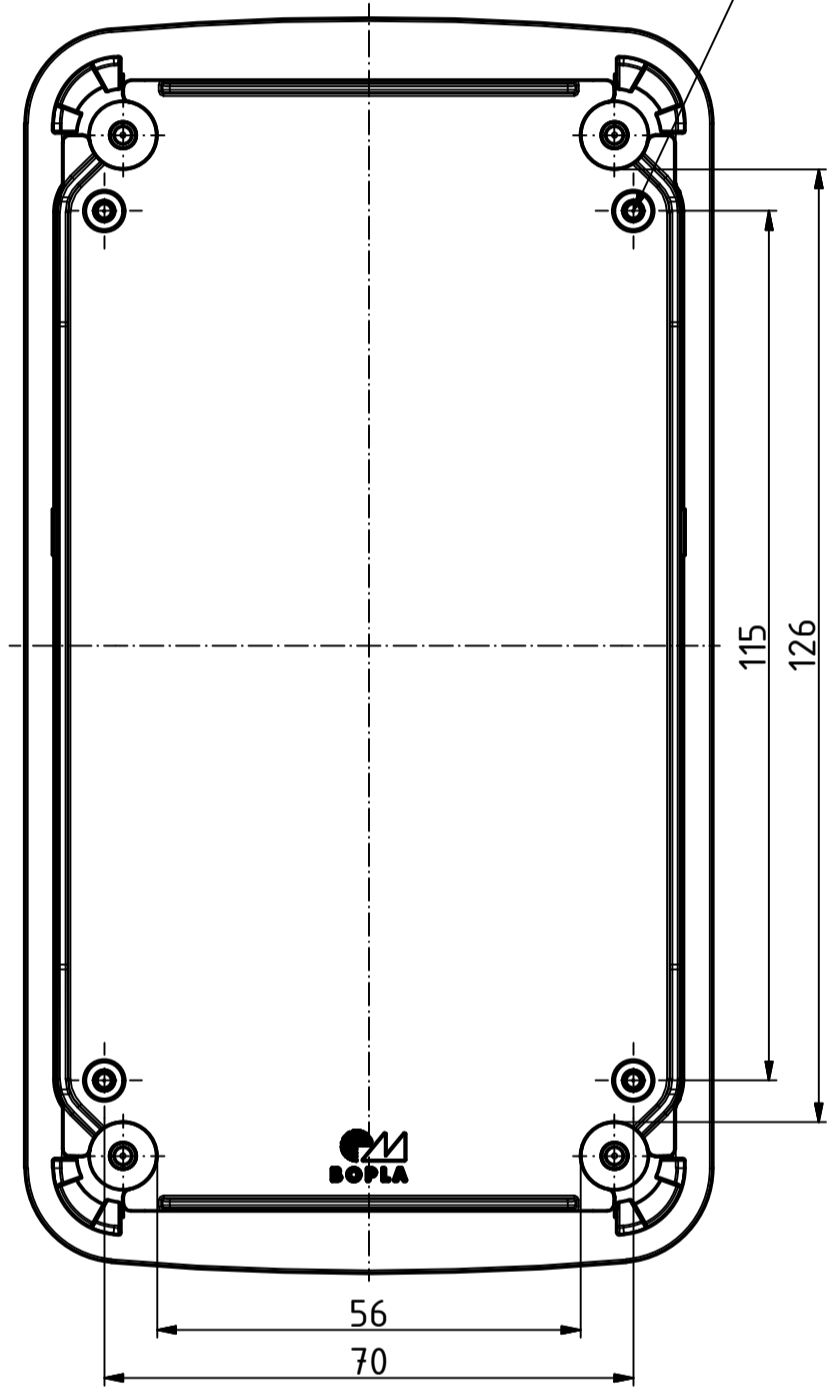


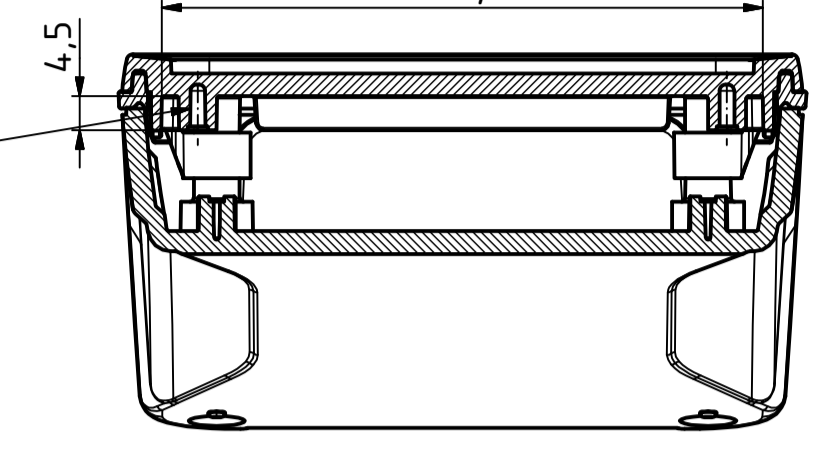
"Schutzvermerk nach DIN ISO 16616 beachten" - "Please pay attention to copyright note DIN ISO 16616"

nur Oberteil  
only Lid

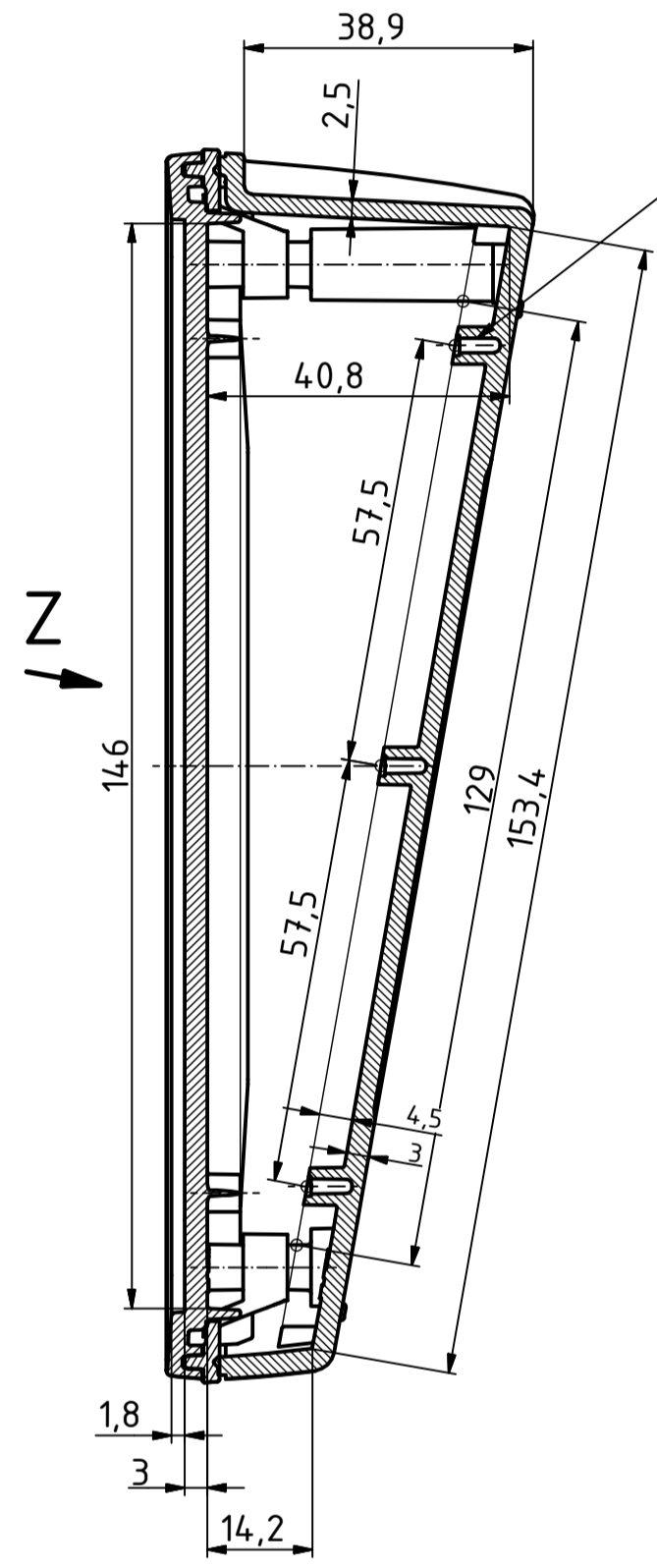


ø2/6tief/deep (4x)

B-B

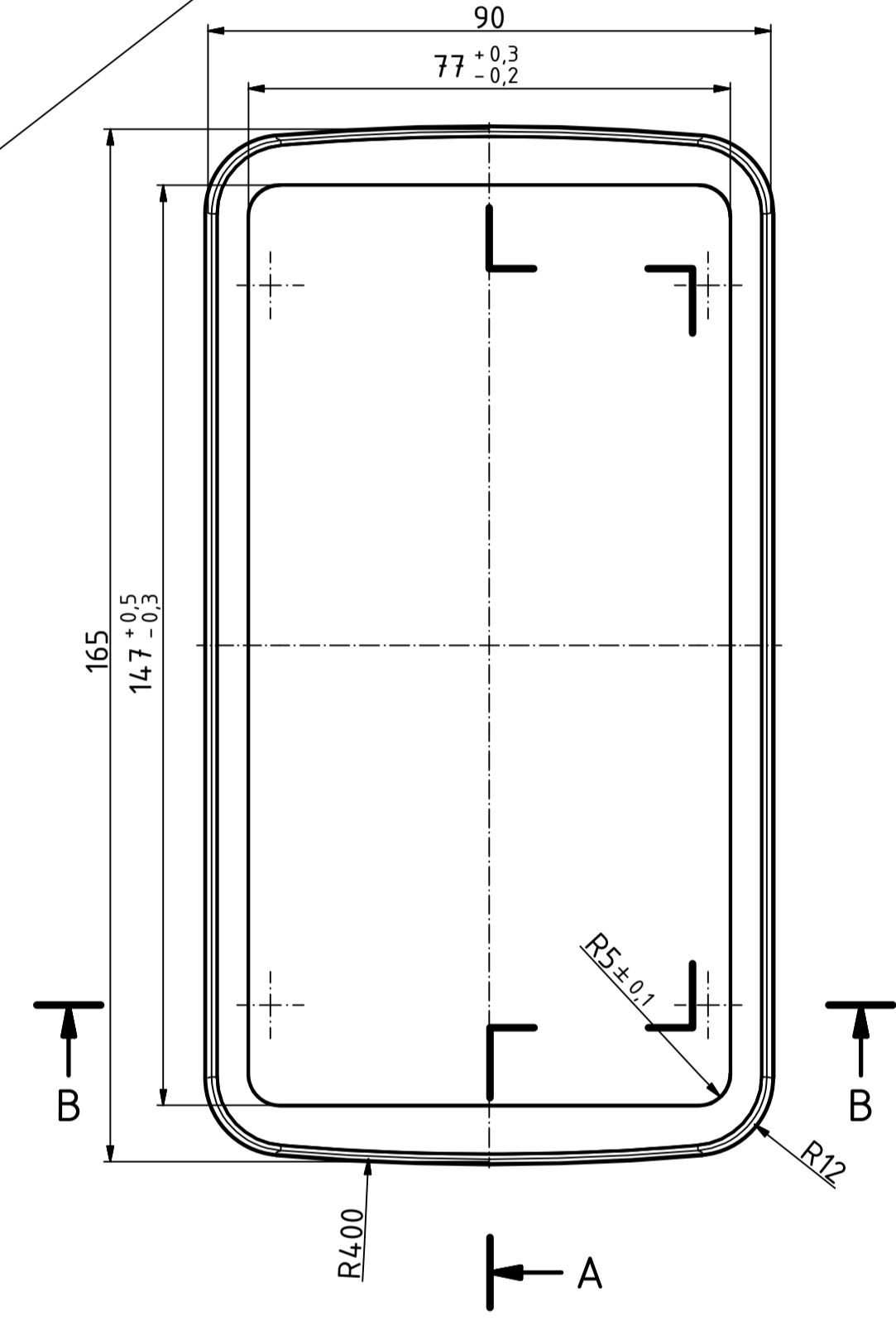


A-A

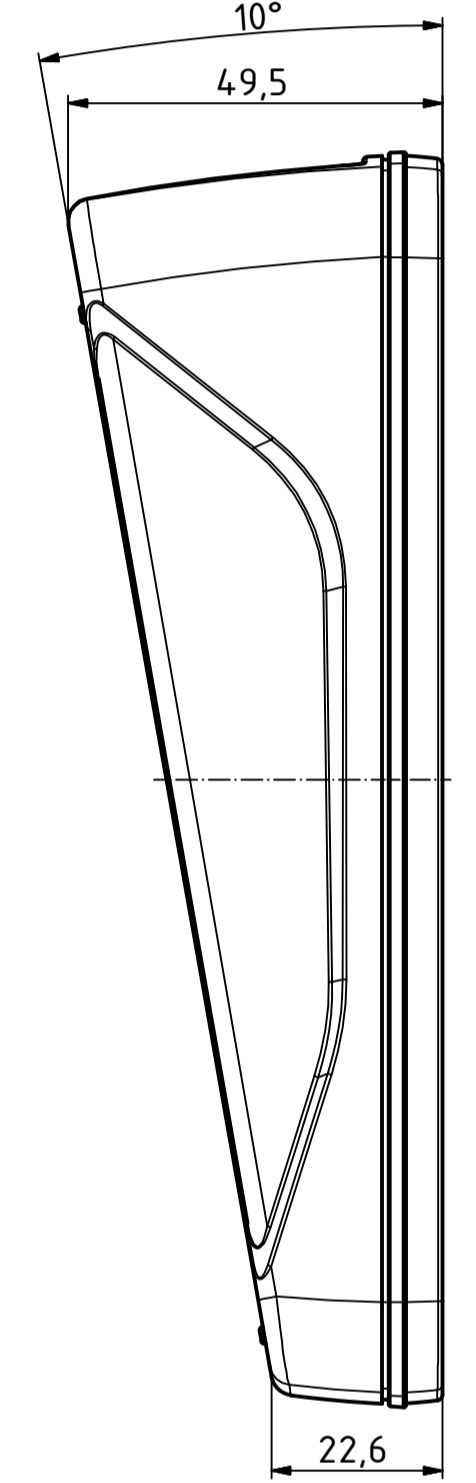


Z

A

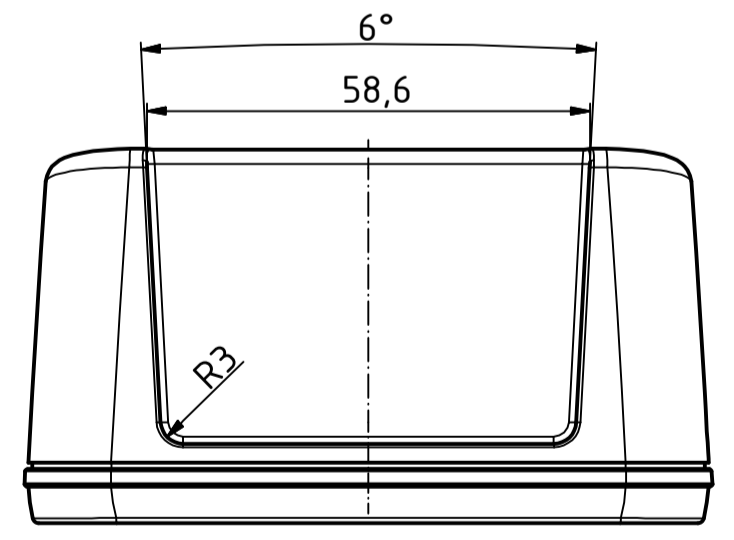
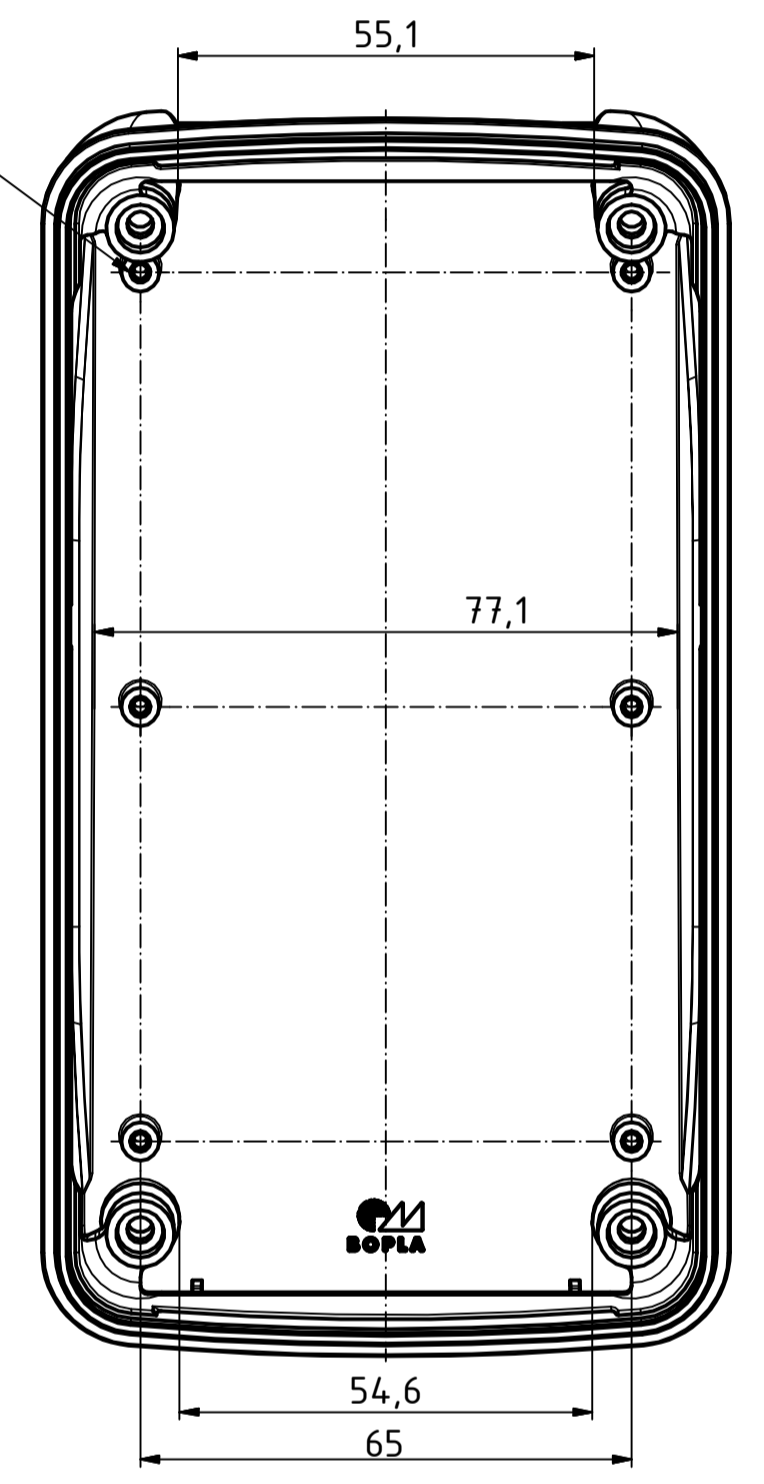
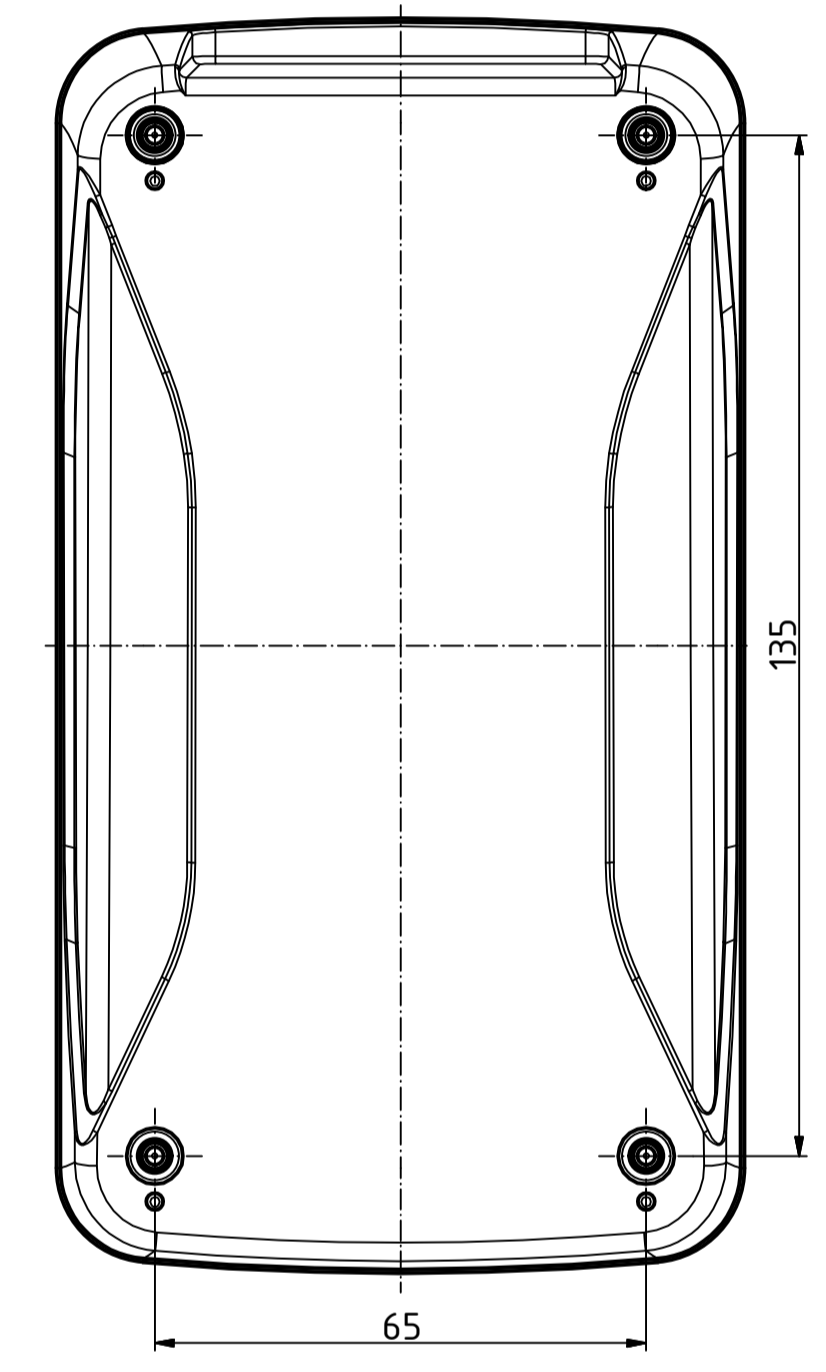


ø2/6tief/deep (6x)

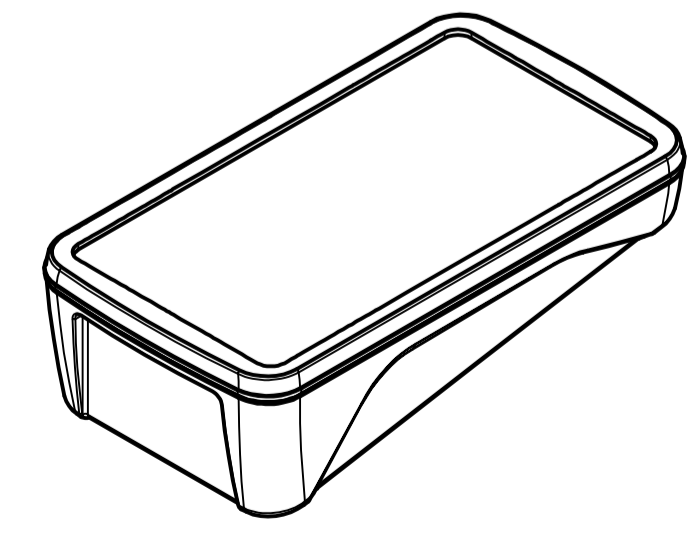


nur Unterteil  
only Base

Z  
10° gedreht/turned



ISO ( 1 : 2 )



Maßstab/ Scale: 1:1 (1:2)		
Zeichnungs-Nr. / Drawing-No.:		
Artikel / Article: BoPad BOP 700 PH Katalogzeichnung		
A.Nr./ Art.No.:	Datum/ Date:	 A Phoenix Mecano Company
DISK: BOP 700 PH + Di.idw Datum/Date: 13.02.2019 KH		