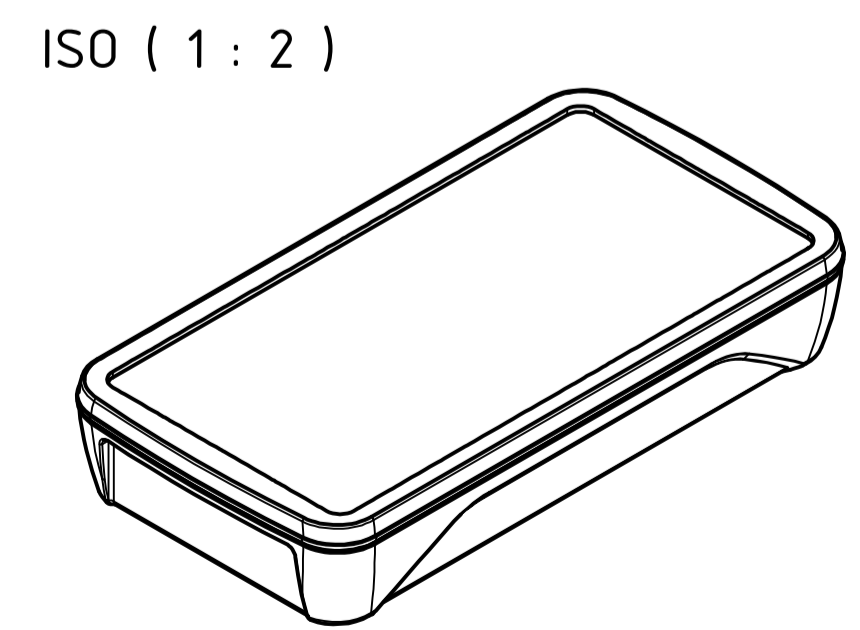
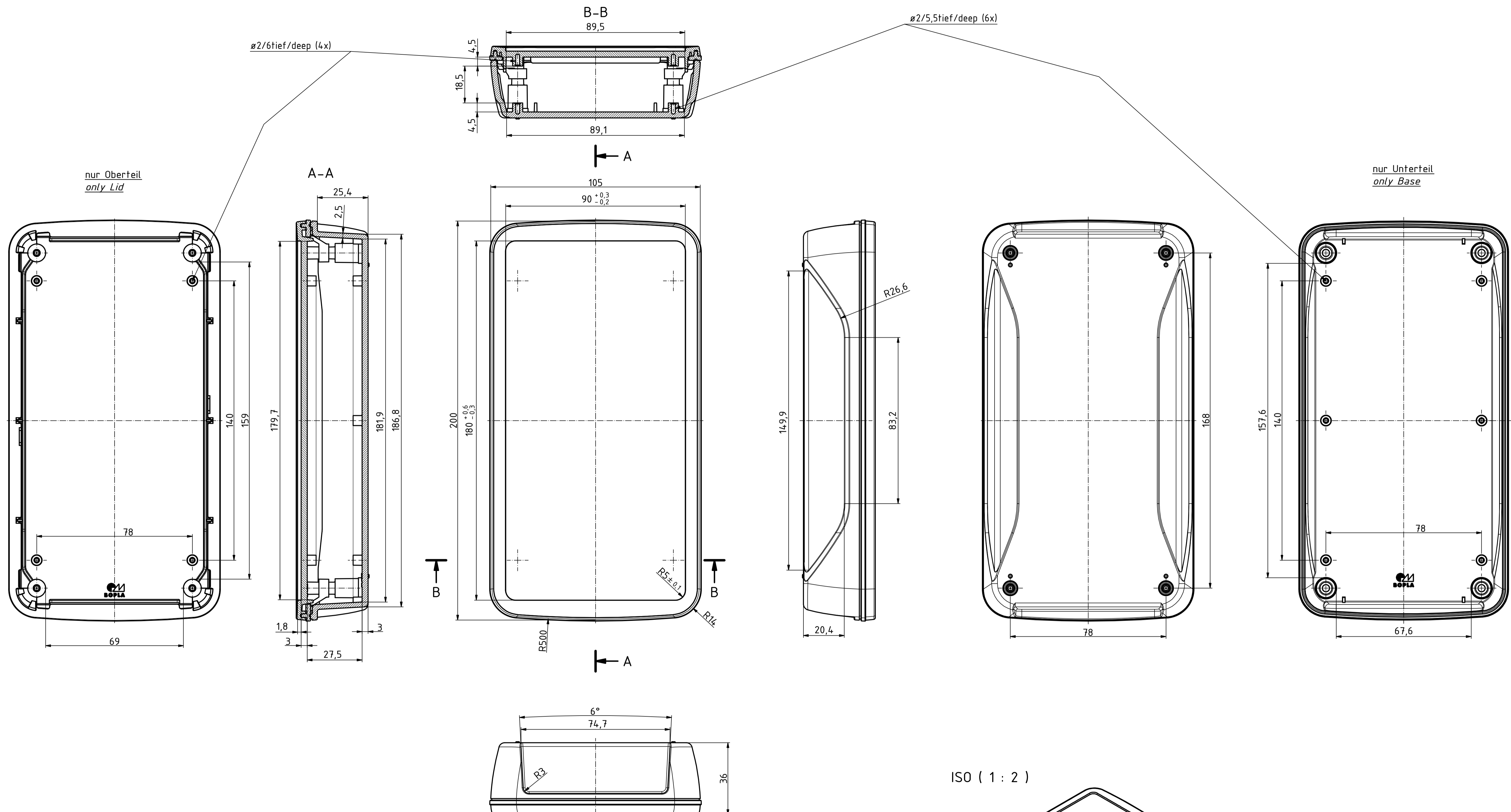


"Schutzvermerk nach DIN ISO 16616 beachten" - "Please pay attention to copyright note DIN ISO 16616"



Maßstab/ Scale:	1:1 (1:2)	
Zeichnungs-Nr. / Drawing-No.:		
Artikel / Article: BoPad BOP 900 + DI Katalogzeichnung		
A. Nr. Alt. No.:	Datum/ Date:	
DISK: BOP 900 + DIidw Datum/Date: 13.02.2019 KH		
 A Phoenix Mecano Company		