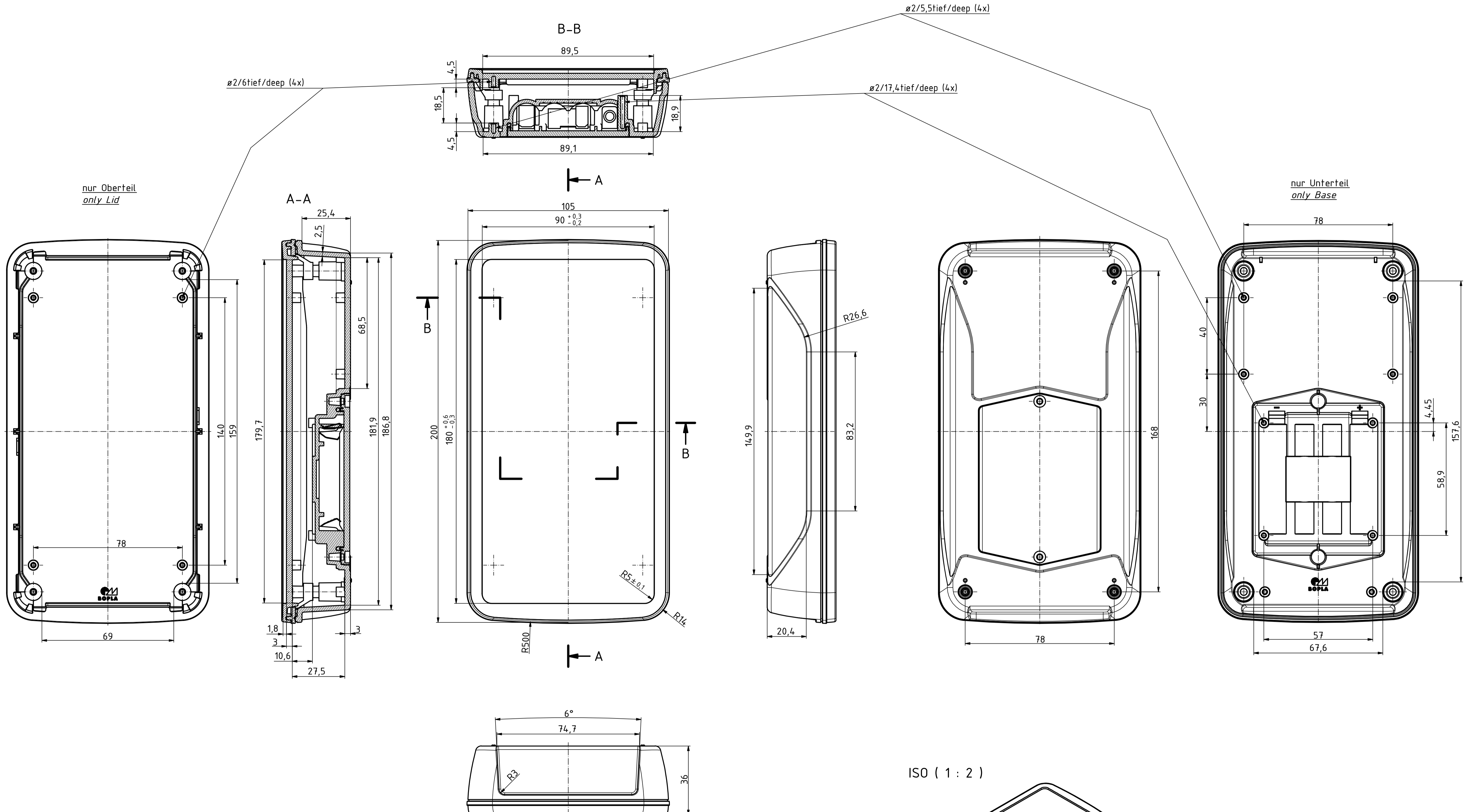
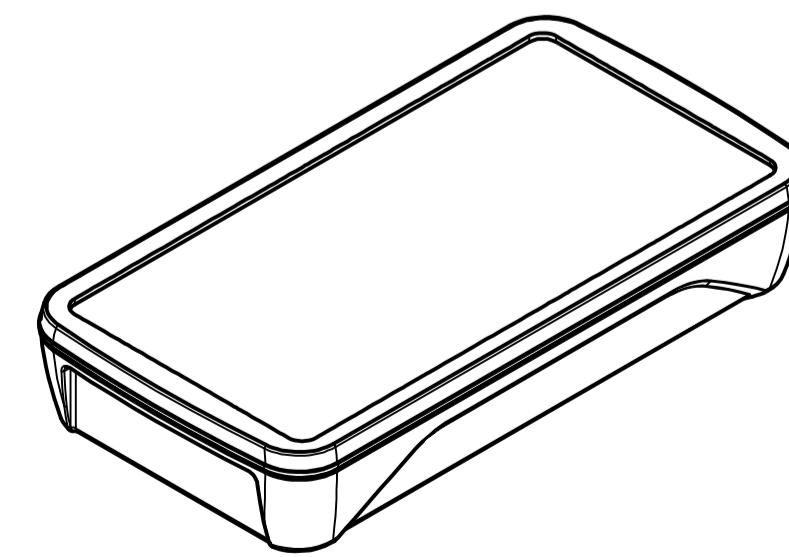


"Schutzvermerk nach DIN ISO 16816 beachten" - "Please pay attention to copyright note DIN ISO 16816"



ISO (1 : 2)



Maßstab/ Scale: 1:1 (1:2)

Zeichnungs-Nr. / Drawing-No.:

Artikel / Article:
 BoPad
 BOP 900 BE 4MN + DI
 Katalogzeichnung

A.Nr. / Art.No. Datum/ Date:

DISK: BOP 900 BE 4MN + DI.idw
 Datum/Date: 13.02.2019 KH



A Phoenix Mecano Company