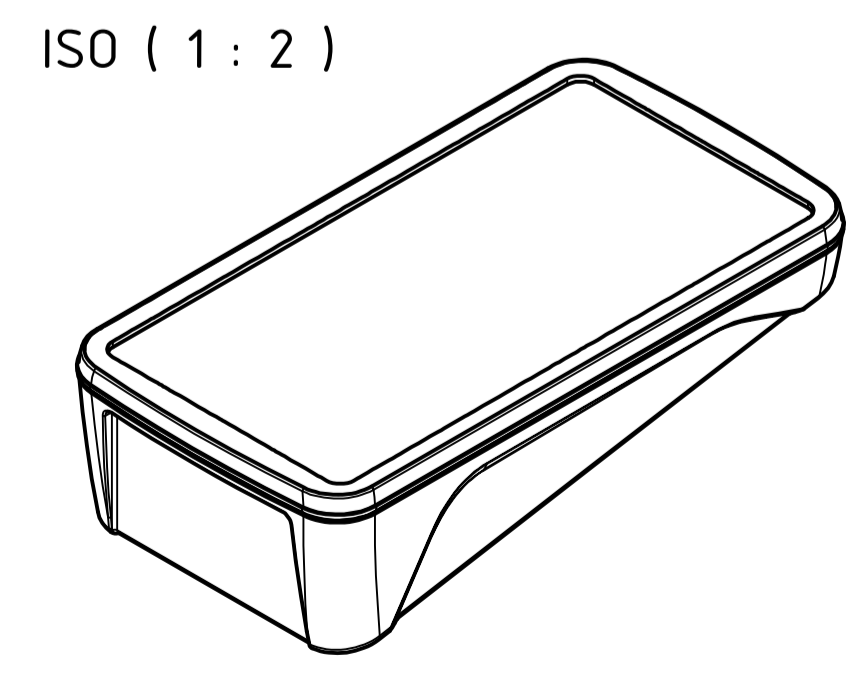
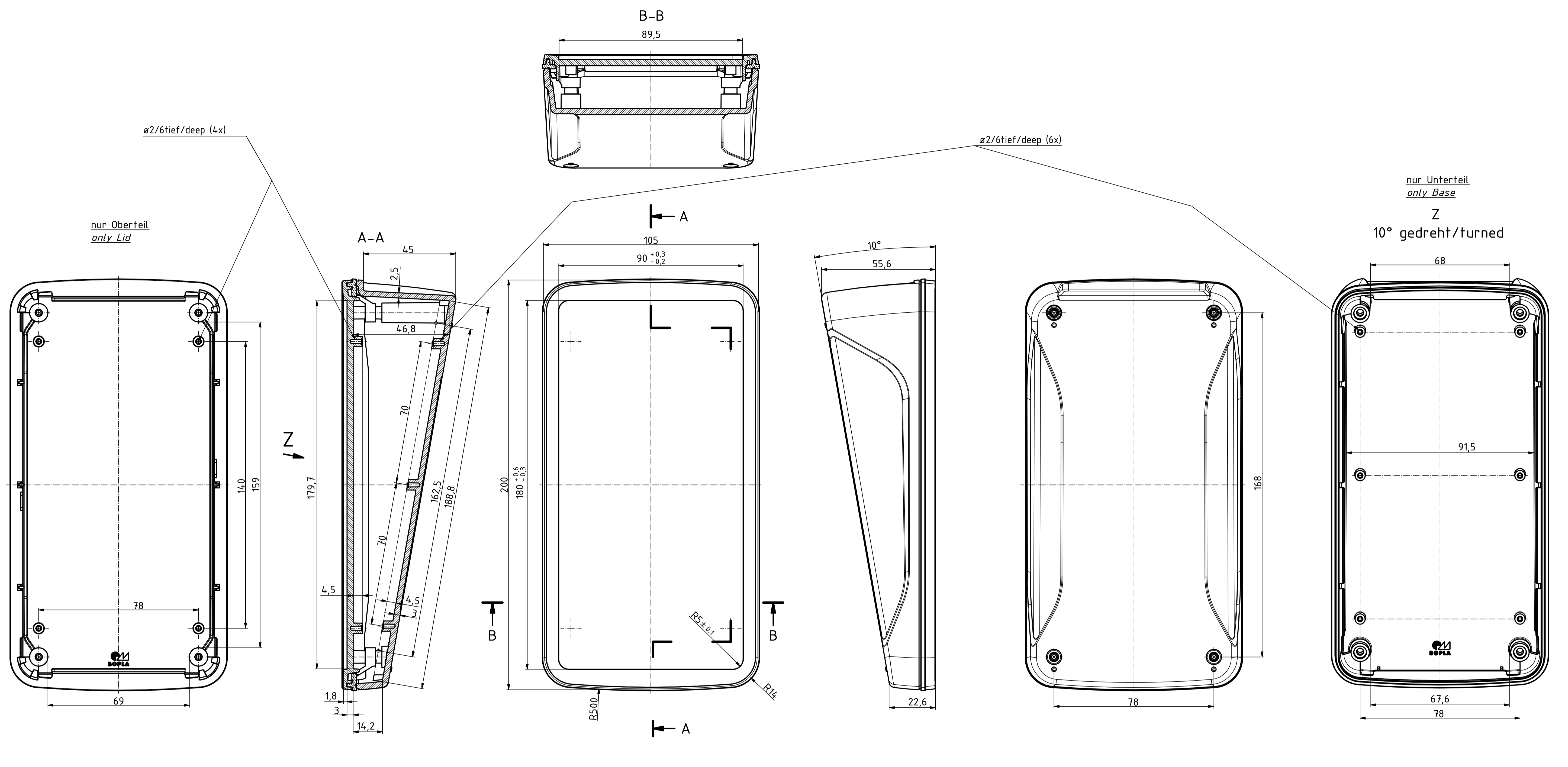


"Schutzmerk nach DIN ISO 16616 beachten" - "Please pay attention to copyright note DIN ISO 16616"



| | | |
|-------------------------------|---------------------|--|
| Maßstab/ Scale: | 1:1 (1:2) | |
| Zeichnungs-Nr. / Drawing-No.: | | |
| Artikel / Article: | BoPad | |
| | BOP 900 PH + DI | |
| | Katalogzeichnung | |
| A.Nr. / Art.No.: | Datum/ Date: | |
| DISK: | BOP 900 PH + DI.idw | |
| Datum/Date: | 13.02.2019 KH | |



A Phoenix Mecano Company