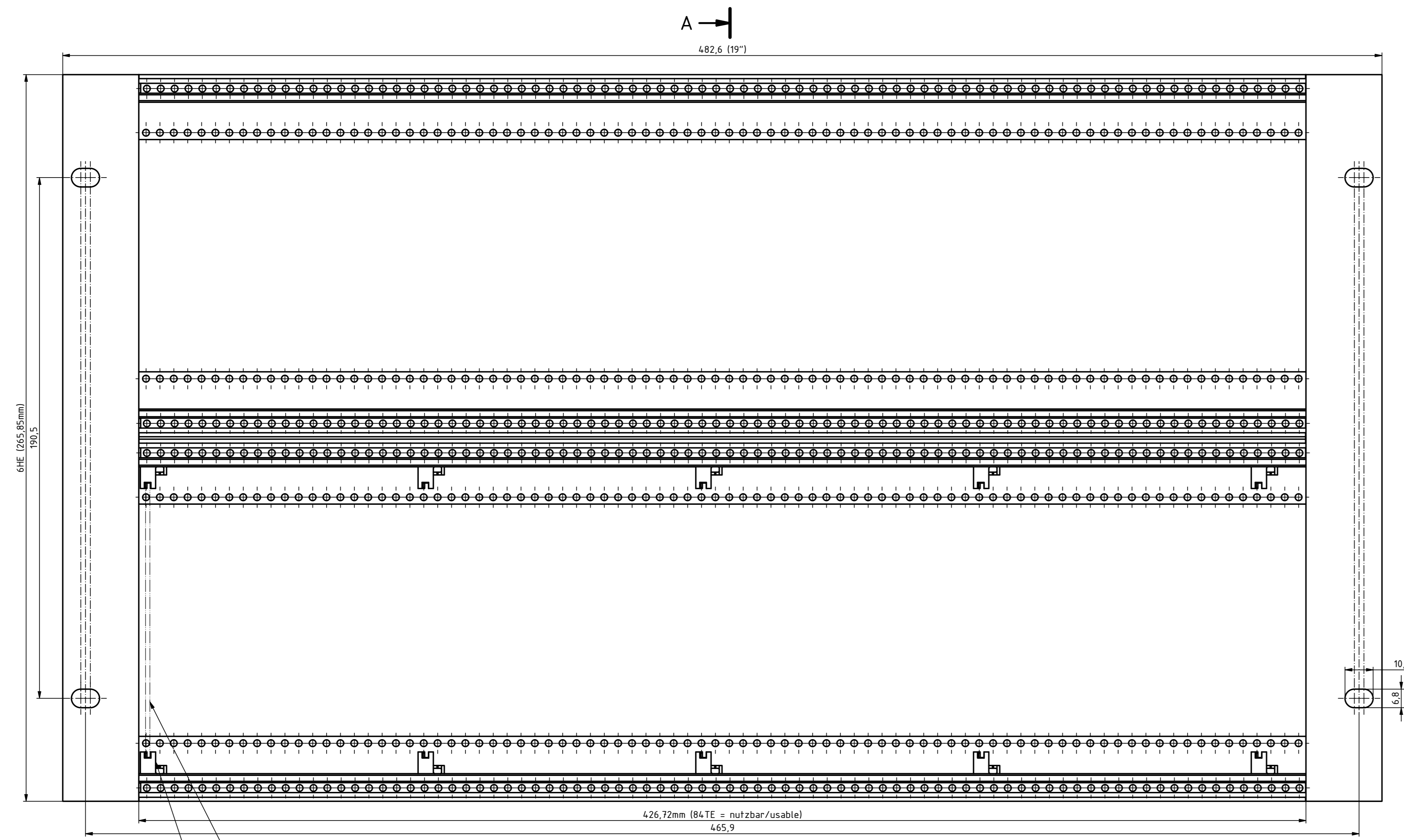
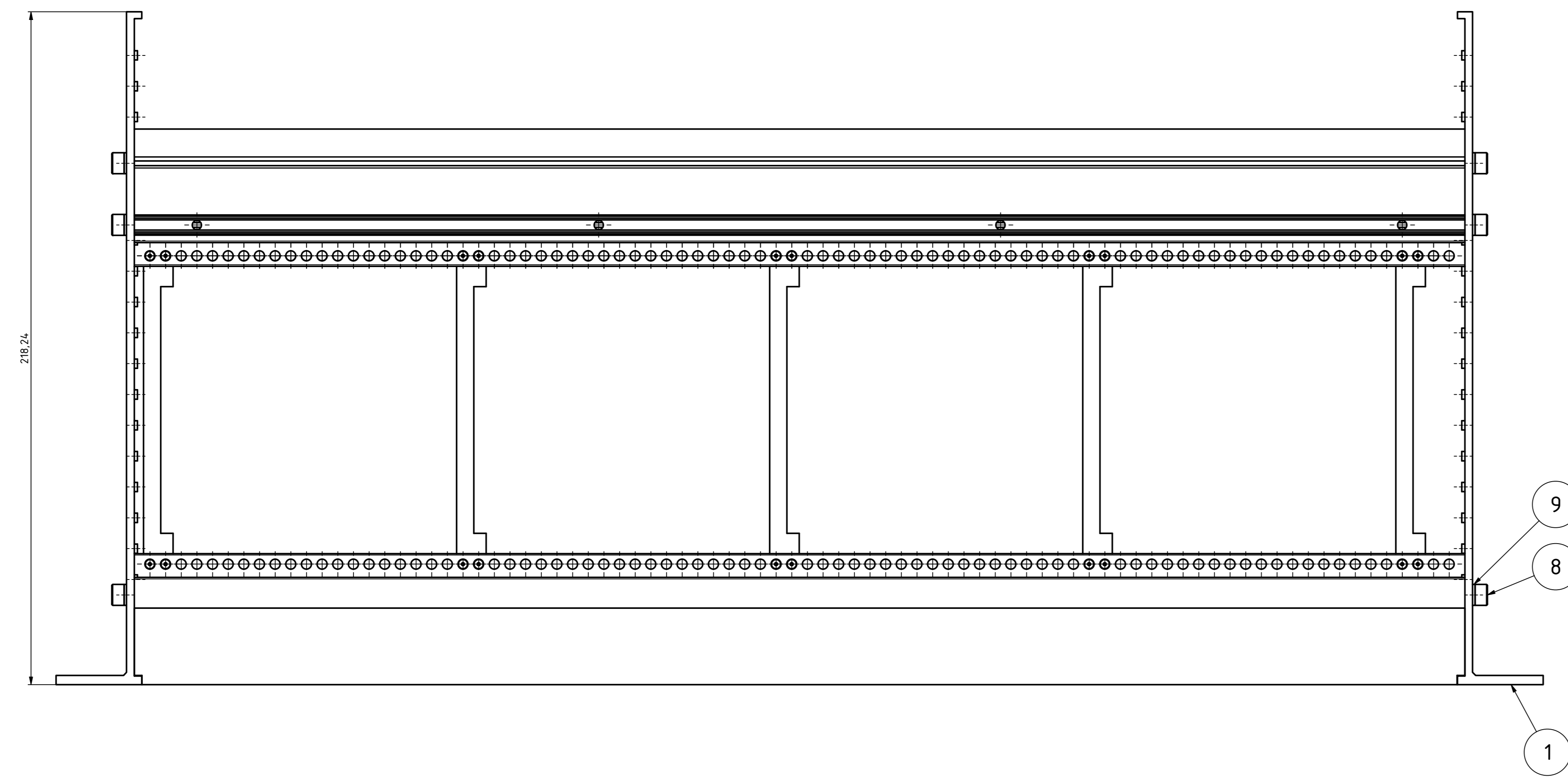
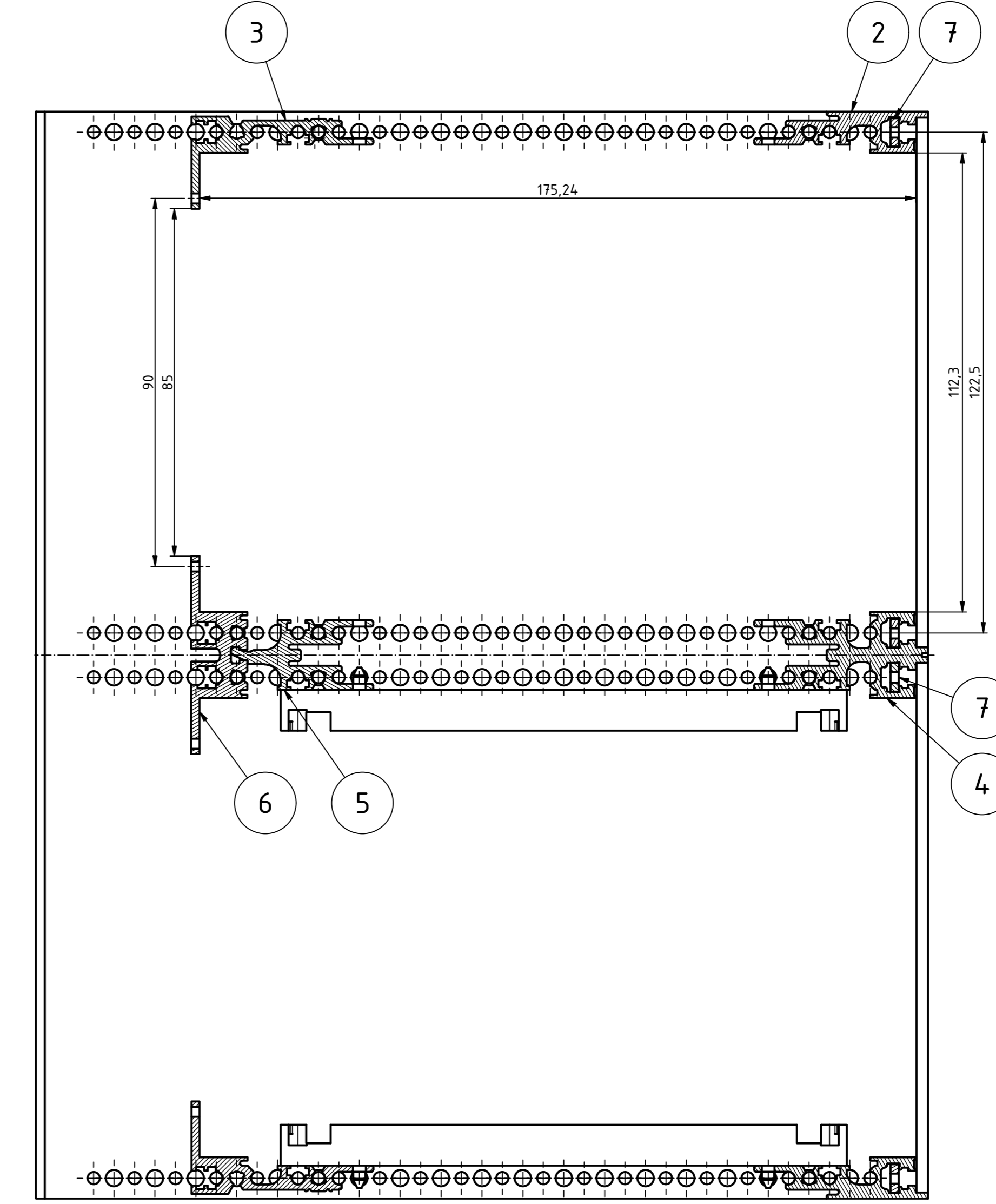


Stückliste / Part list					
Pos.	ST	Bezeichnung / description	Kurzbezeichnung / brief description	Werkstoff / Material	Sonstiges / Information
1	2	Profilsseitenwand / Profil side panel	BSW 22900	Al Mg Si 0.5 F22 E6/EV1	
2	2	Frontprofil / Front profil	PF 00084	Al Mg Si 0.5 F22 E6/EV1	
3	2	Rückprofil / Rear profil	PR 00084.12	Al Mg Si 0.5 F22 E6/EV1	
4	1	Doppelfrontprofil / Double front profil	PFD 00084	Al Mg Si 0.5 F22 E6/EV1	
5	1	Rastprofil doppelt / Double snap profil	RFD 00384	Al Mg Si 0.5 F22 E6/EV1	
6	1	Rückprofil doppelt / Double rear profil	PSD 00684.12	Al Mg Si 0.5 F22 E6/EV1	
7	4	Gewindestreifen I (M2,5) / Tapped strip I (M2.5)	GS 00084..I	Stahl, verzinkt / Steel, zinc-plated	
8	20	Zylinderschraube / Cheese head screw	SHR Z M4x20 DIN 912	V2A	
9	20	Sicherungscheibe / Securing washer	Scherm "54"	Stahl, geschwärzt / Steel, blackened	
10	10	Kartenführung / Card guide	KF 160	PA V0, grün / PA V0, green	symbolisch dargestellt / shown symbolic

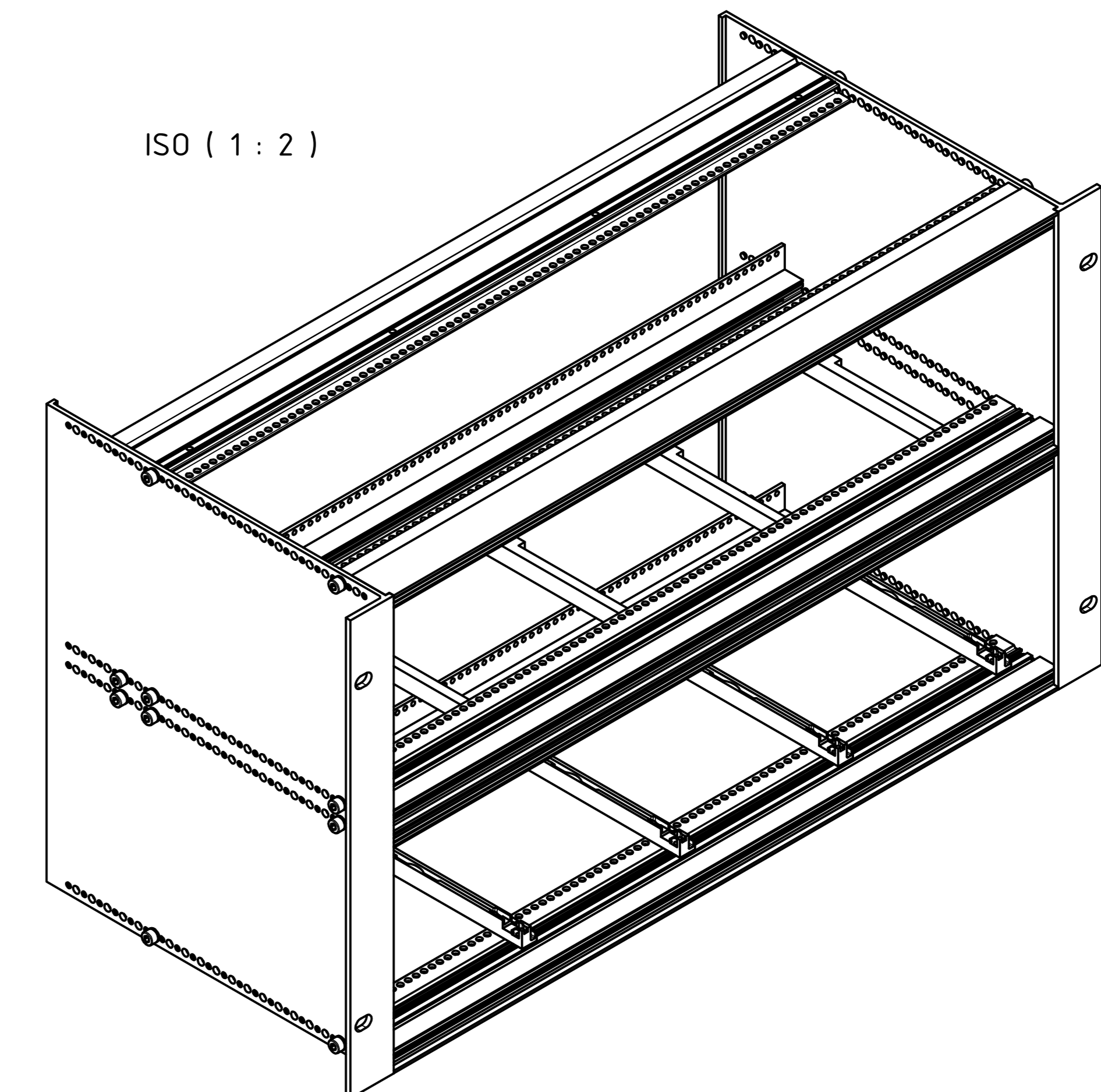


Passend für Europakarten:
 Höhe = 100, Tiefe = 160, Dicke = 1,6mm
 Position im TE-Raster (5,08mm) frei wählbar!
 Designed for eurocards:
 Height = 100, depth = 160, thickness = 1,6mm
 Position in TE-raster (5,08mm) selectable

A-A (1 : 1)



ISO (1 : 2)



Maßstab / Scale: 1:1 (1:2)

Zeichnungs-Nr. / Drawing-No.: OK 5045.34.75.01

Artikel / Article: BGT 22680.12-BN

BOPLA
 A Phoenix Mecano Company

Ä-Nr. / Alt. No.: Datum / Date: 29.04.2010
 DISK: 2904.4.30.i.d.w. Datum / Date: 09.07.2020