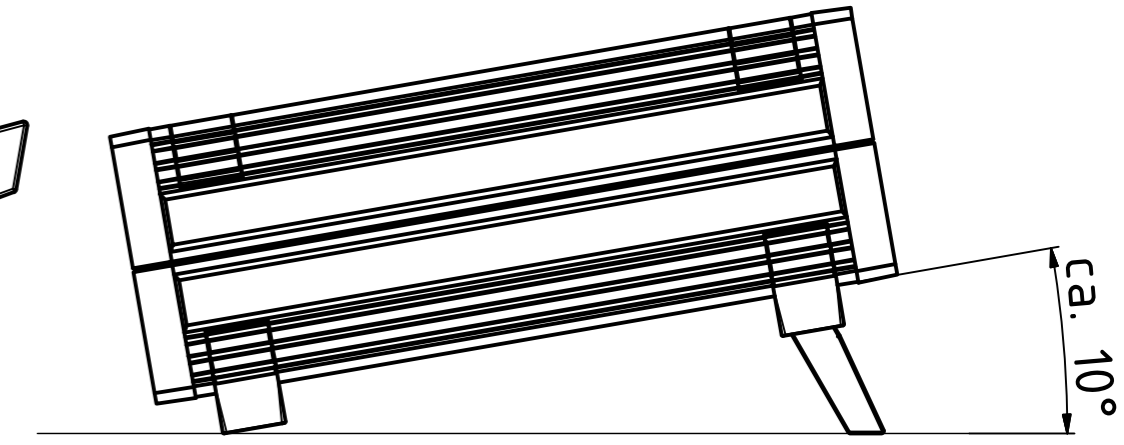
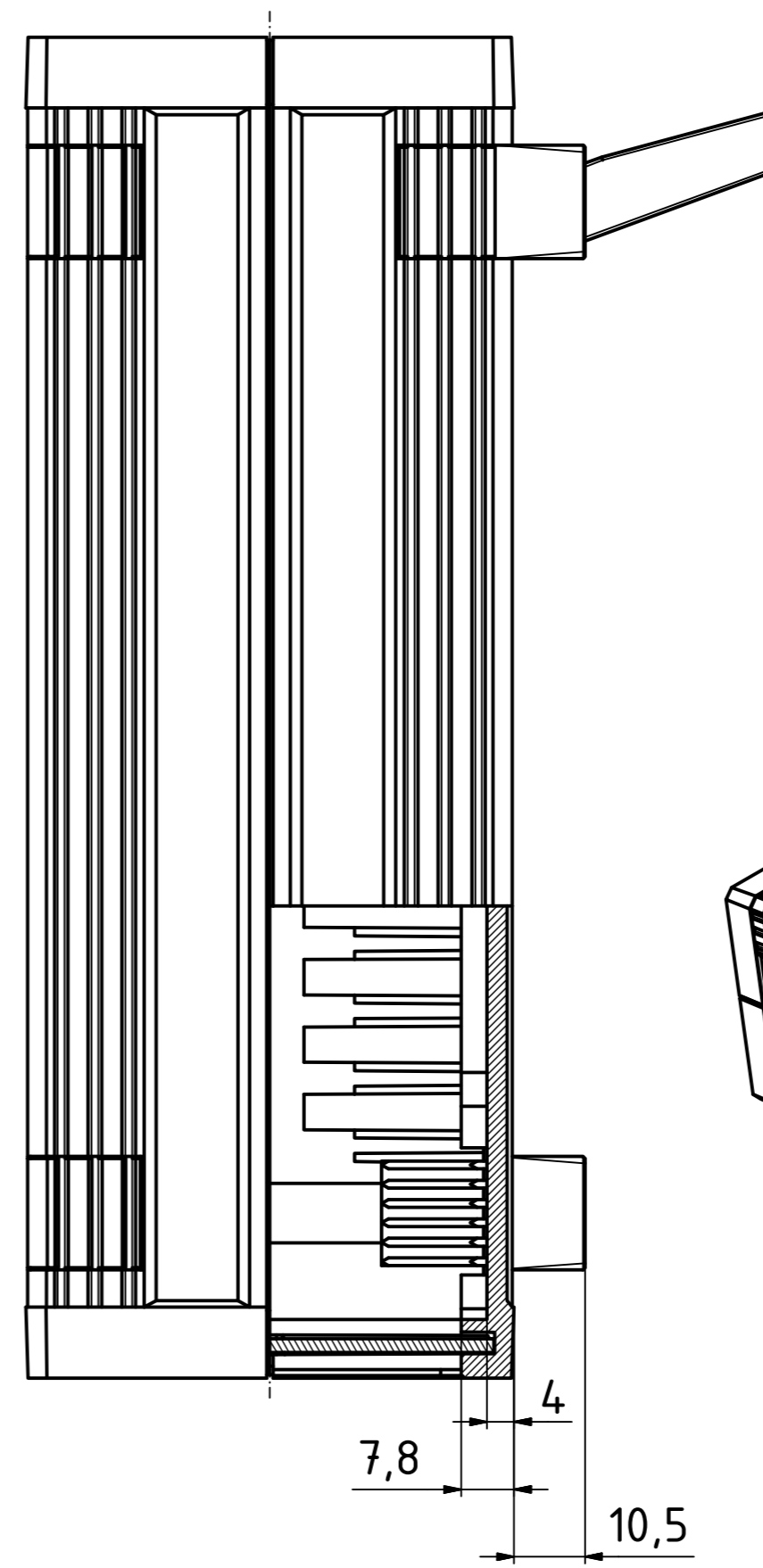
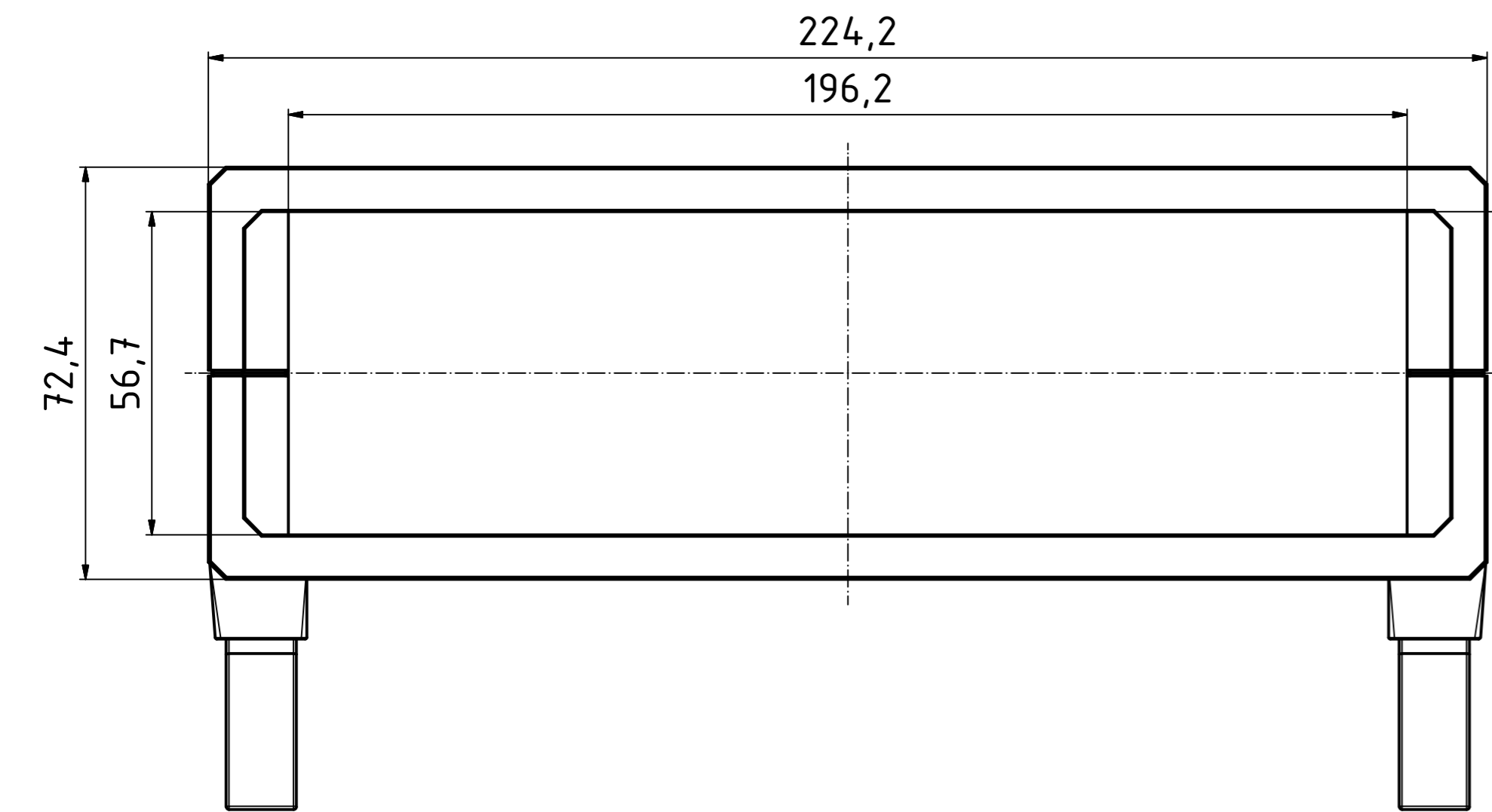
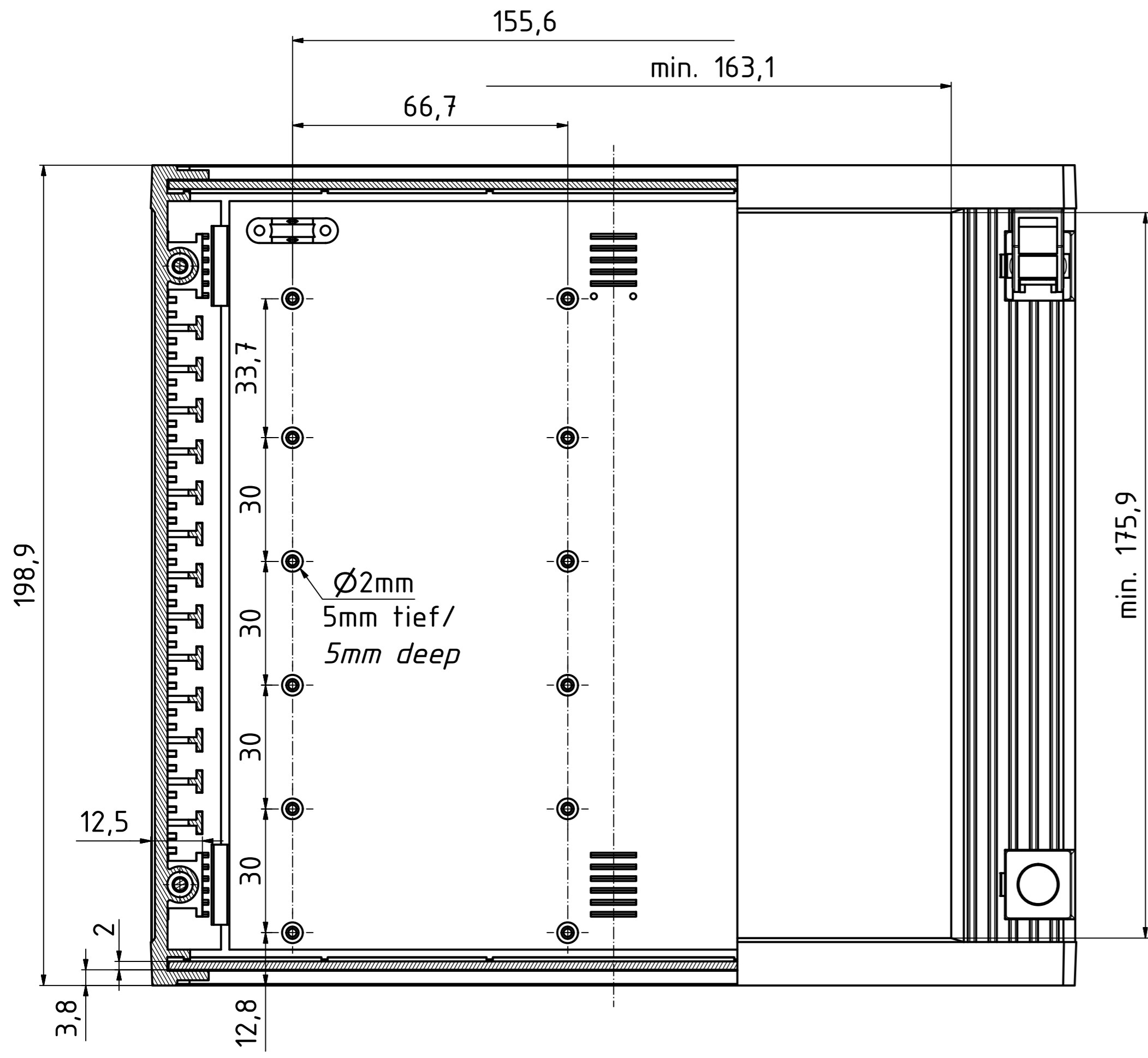
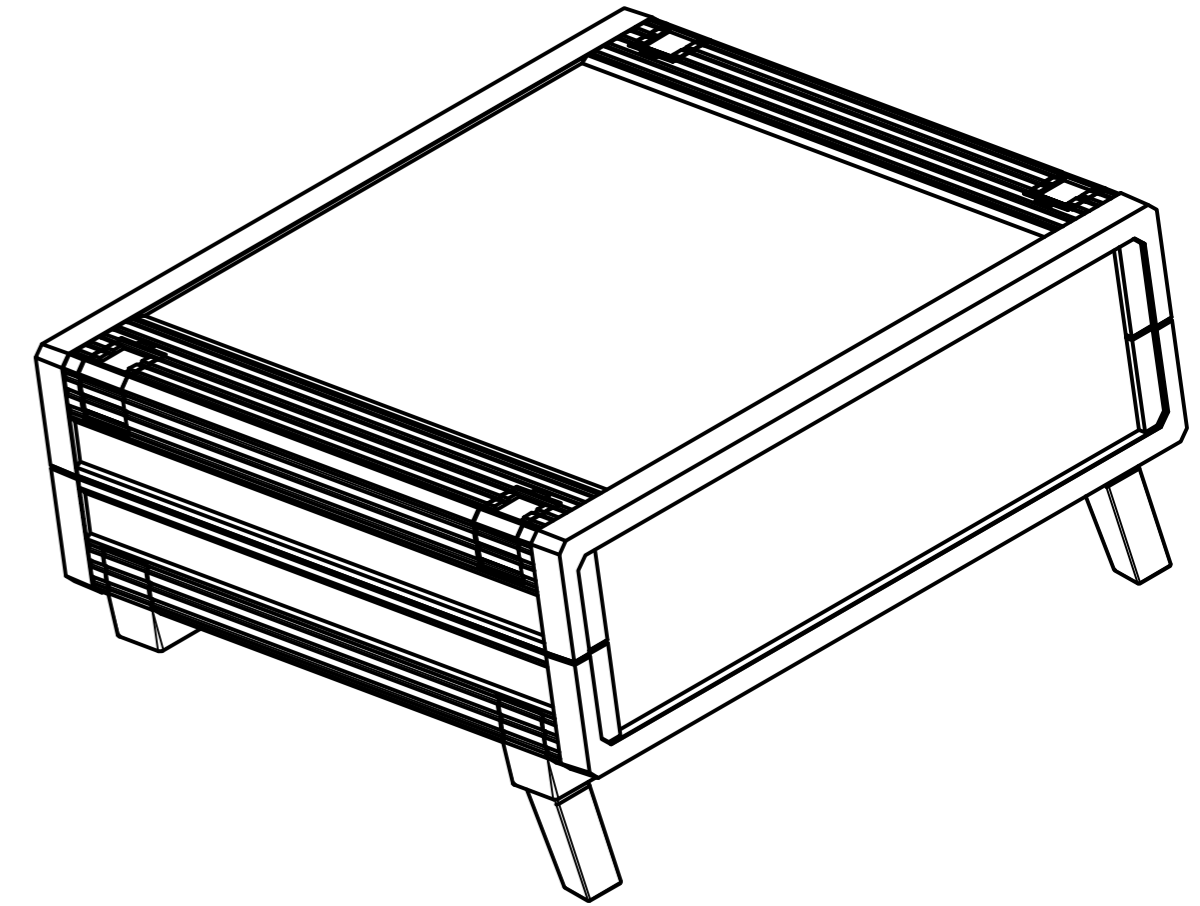


“Schutzvermerk nach DIN ISO 16016 beachten.“ “Please pay attention to copyright note DIN ISO 16016“



ISO (1 : 2)



Maßstab / Scale: 1:1 (1:2)

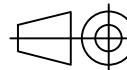
Zeichnungs-Nr. / Drawing-No.:

Artikel / Article:
UM 52011
Katalogzeichnung
Catalogue drawing

A.Nr. /
Alt.No.:

Datum /
Date:

DISK: 55520000_UM 52011 + ASK.idw
Datum / Date: 26.01.2018 AR



BOPLA
A Phoenix Mecano Company