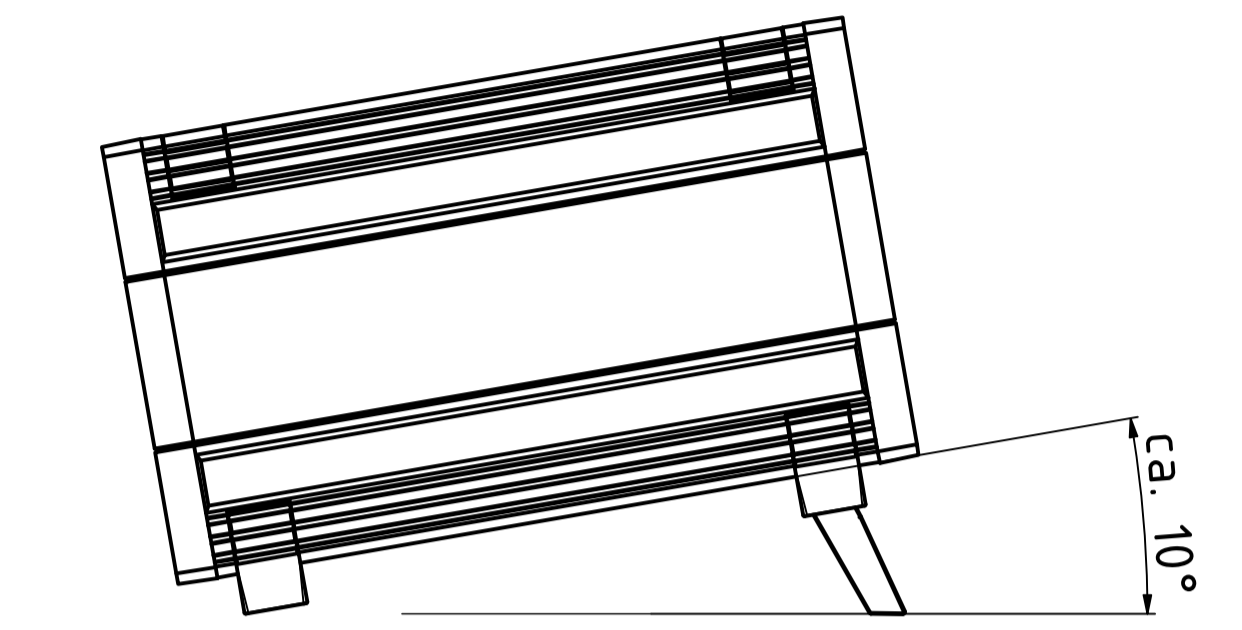
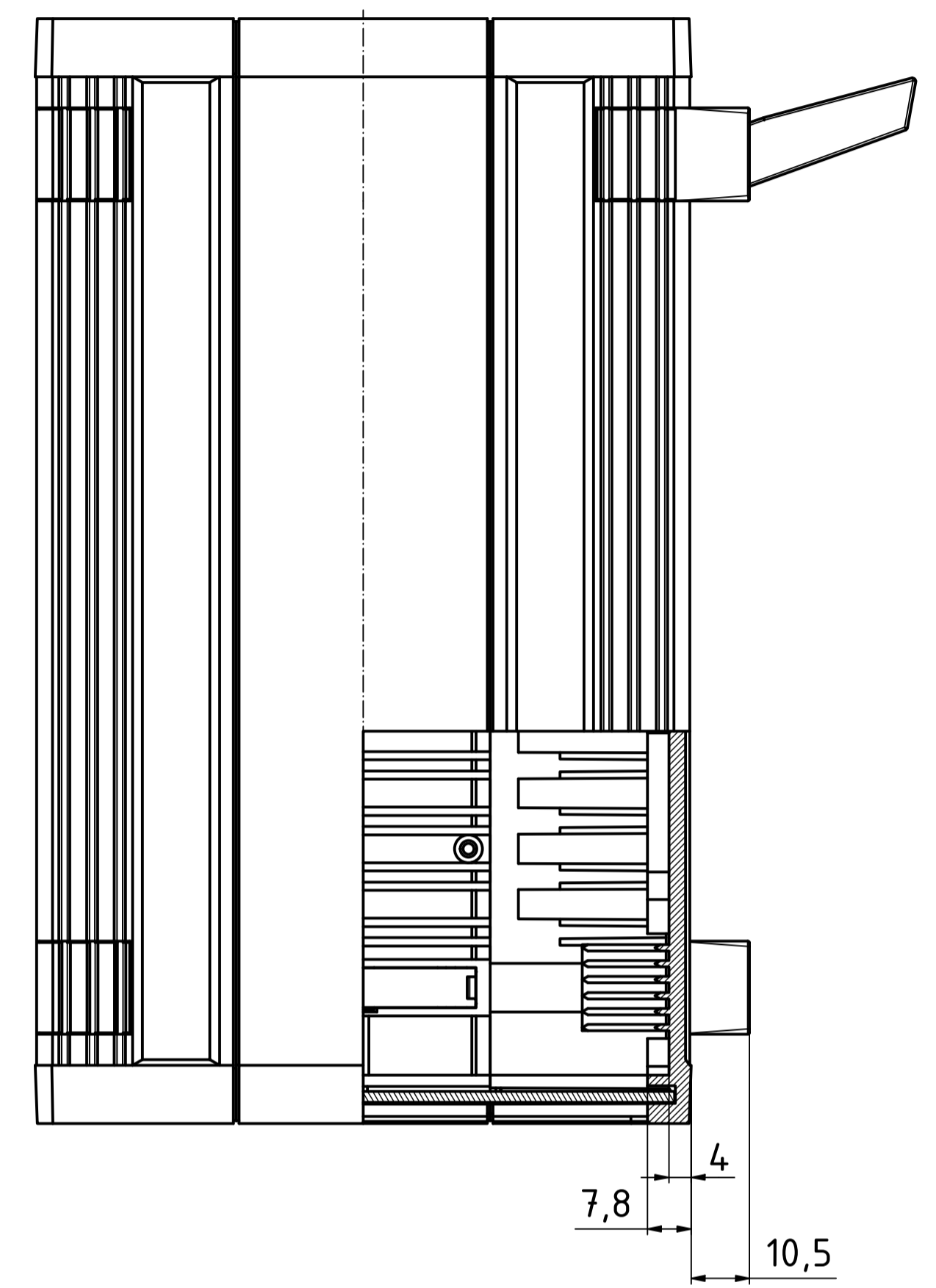
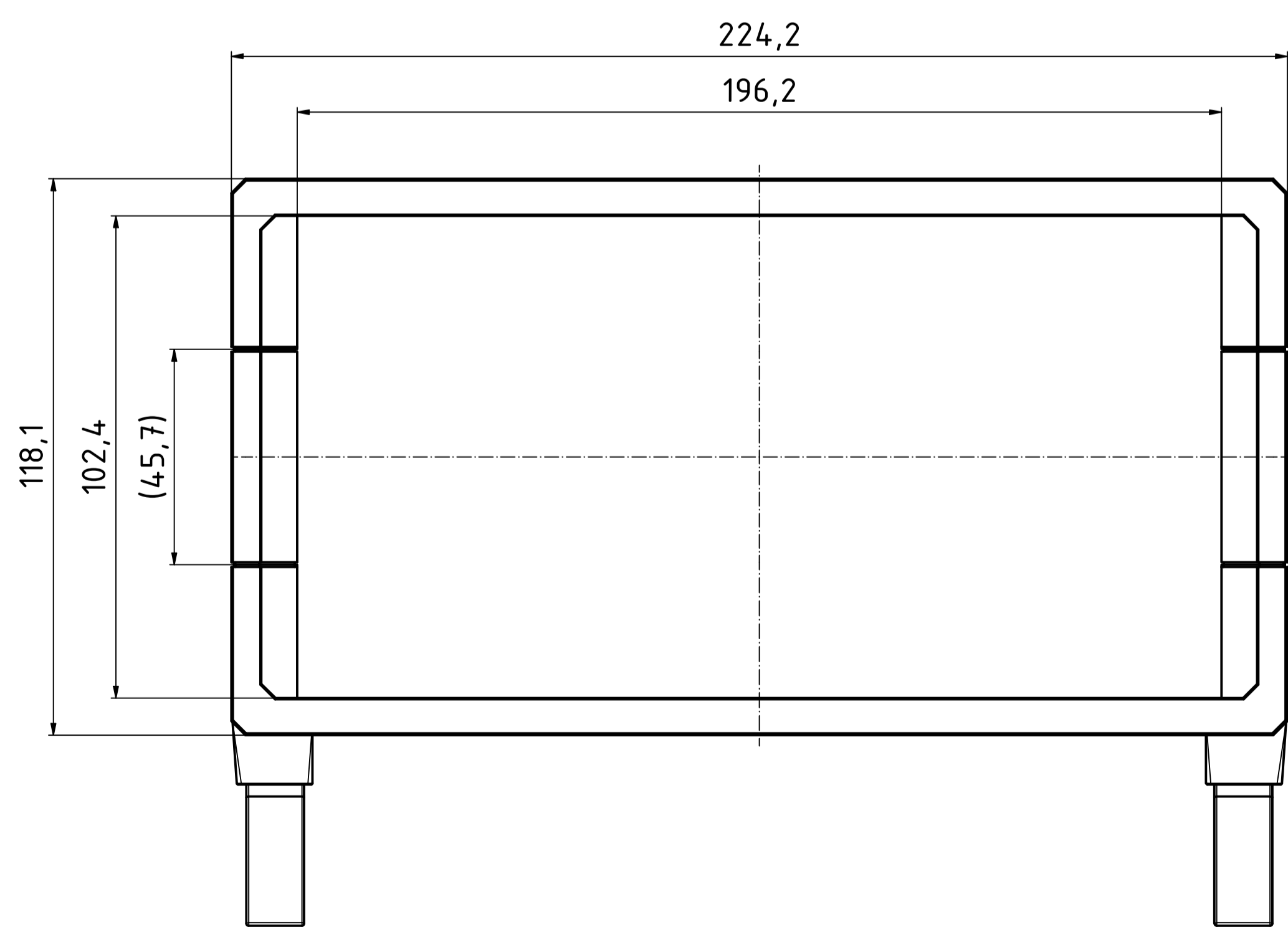
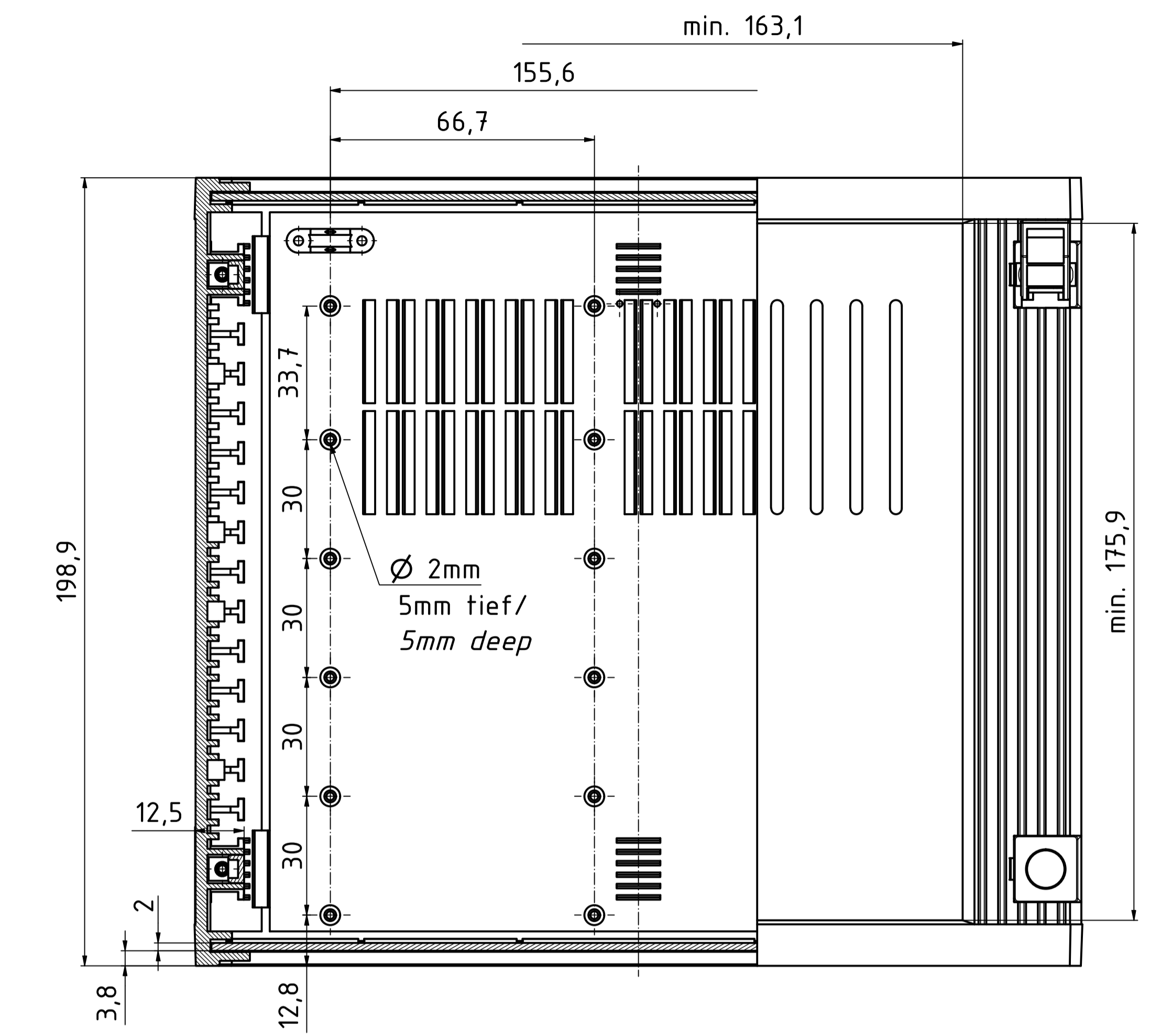
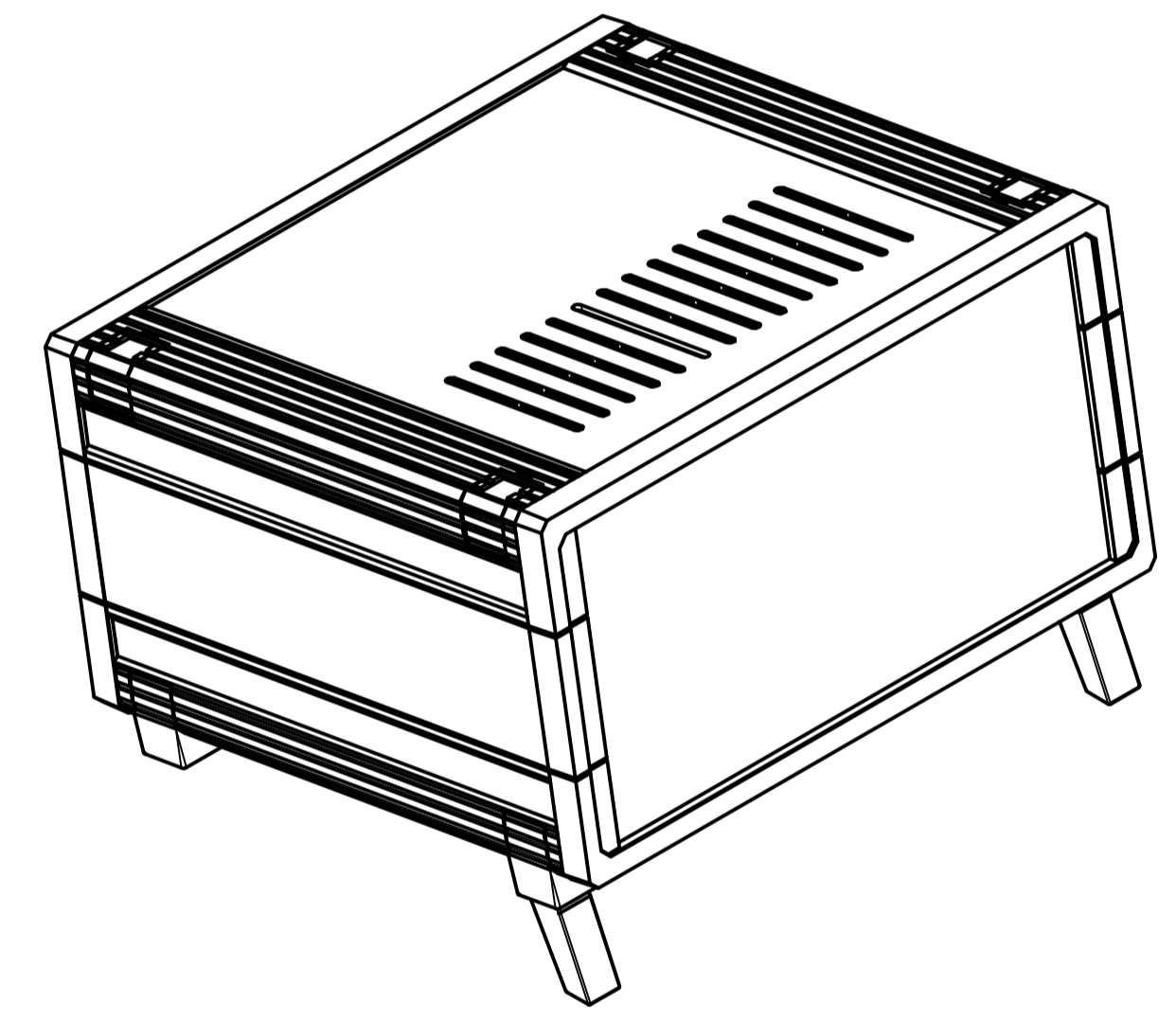


"Schutzvermerk nach DIN ISO 16016 beachten" - "Please pay attention to copyright note DIN ISO 16016"



ISO (1 : 2)



Maßstab / Scale: 1:1 (1:2)		
Zeichnungs-Nr. / Drawing-No.:		
Artikel / Article: UM 52020 L Katalogzeichnung Catalogue drawing		
A.Nr. / Art.No.	Datum / Date:	 BOPLA <small>A Phoenix Mecano Company</small>
DISK:	55520020.MT4.idw	
Datum / Date: 06.07.2021 KH		