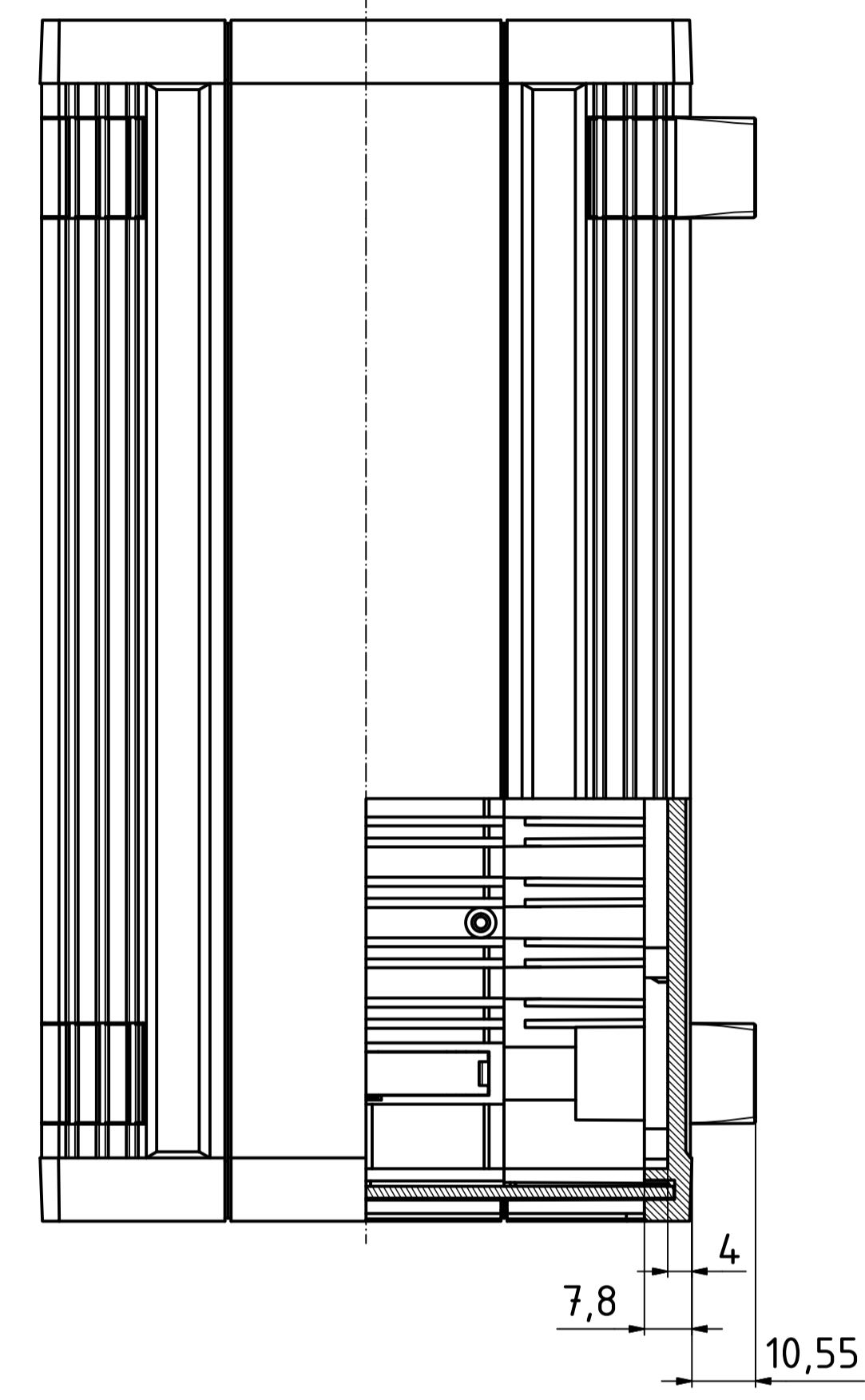
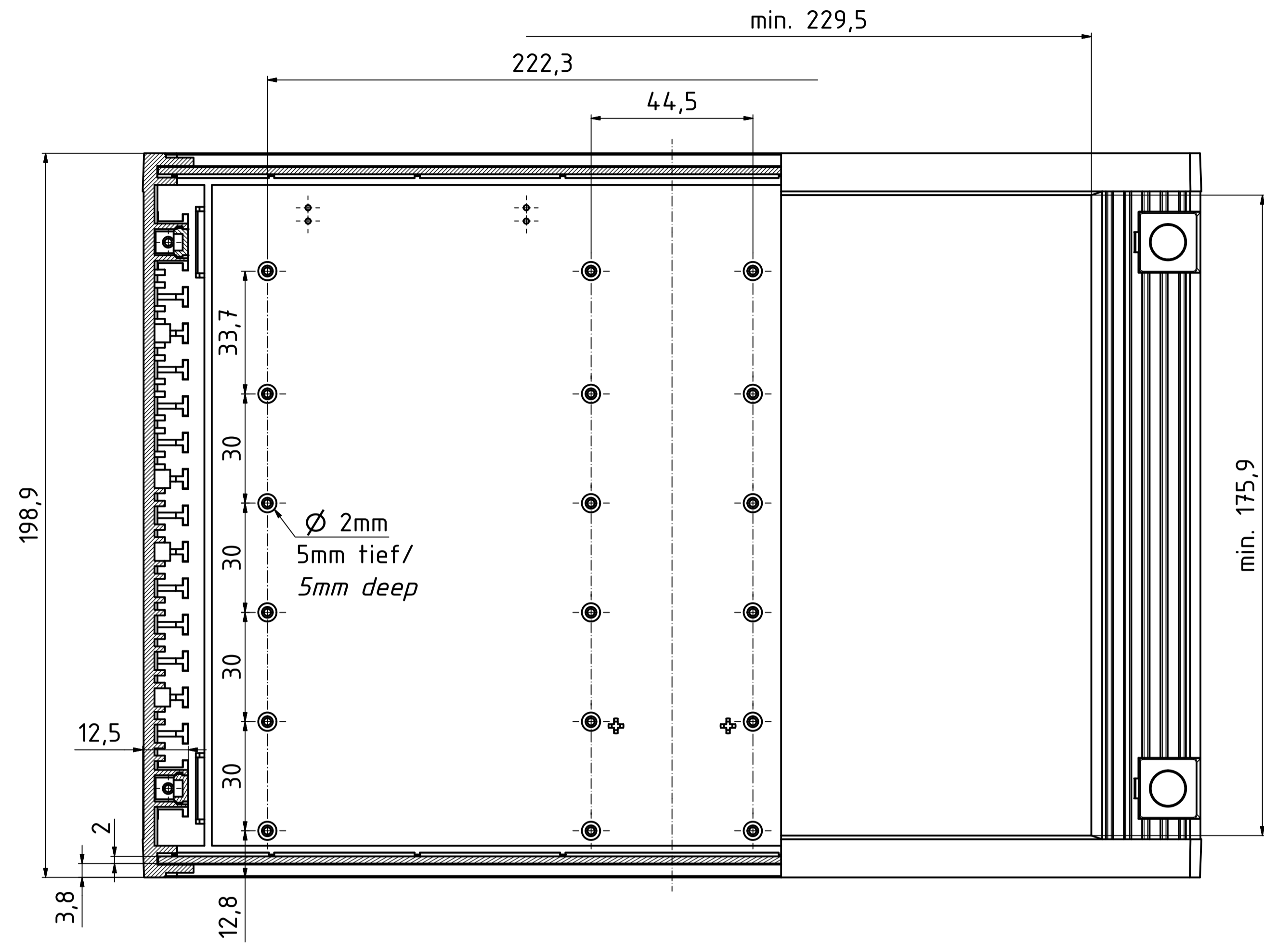
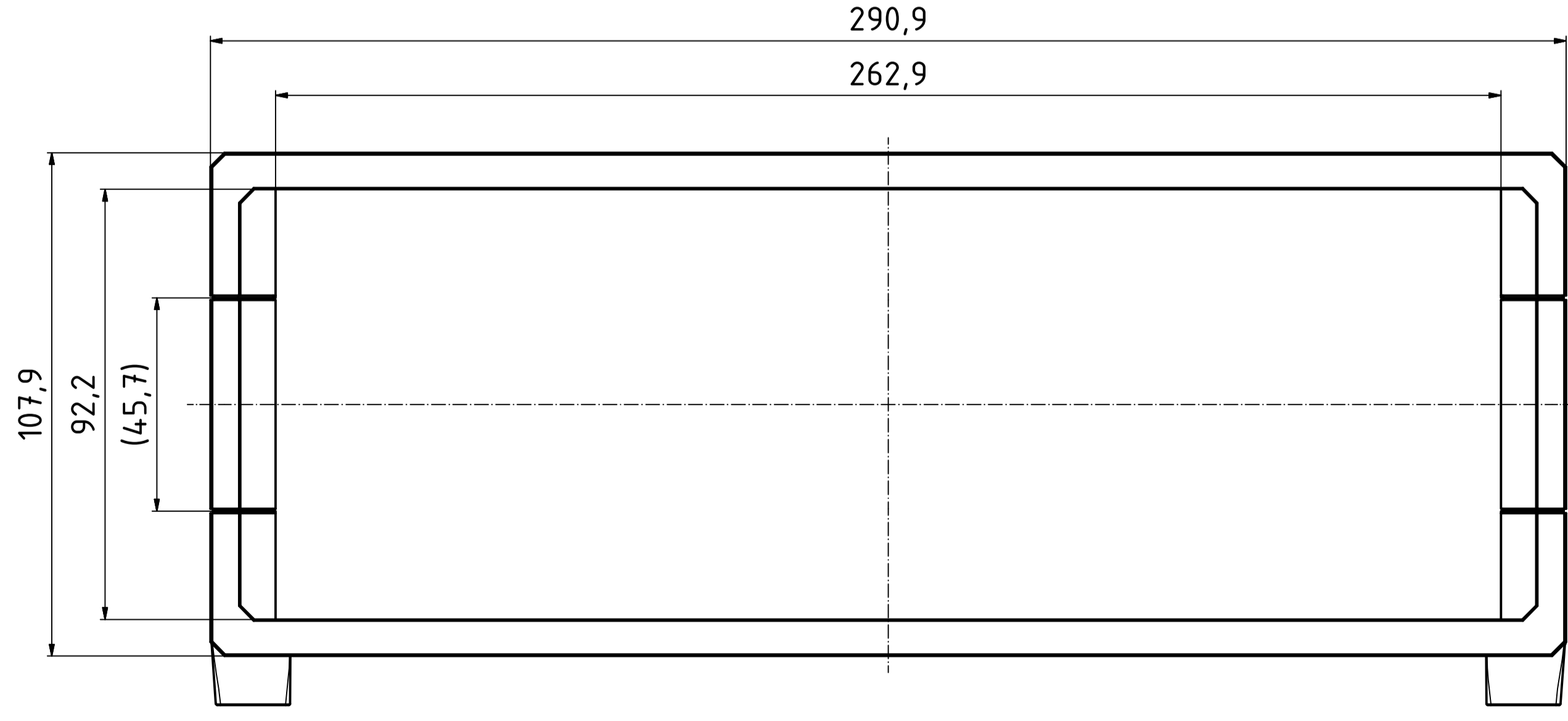
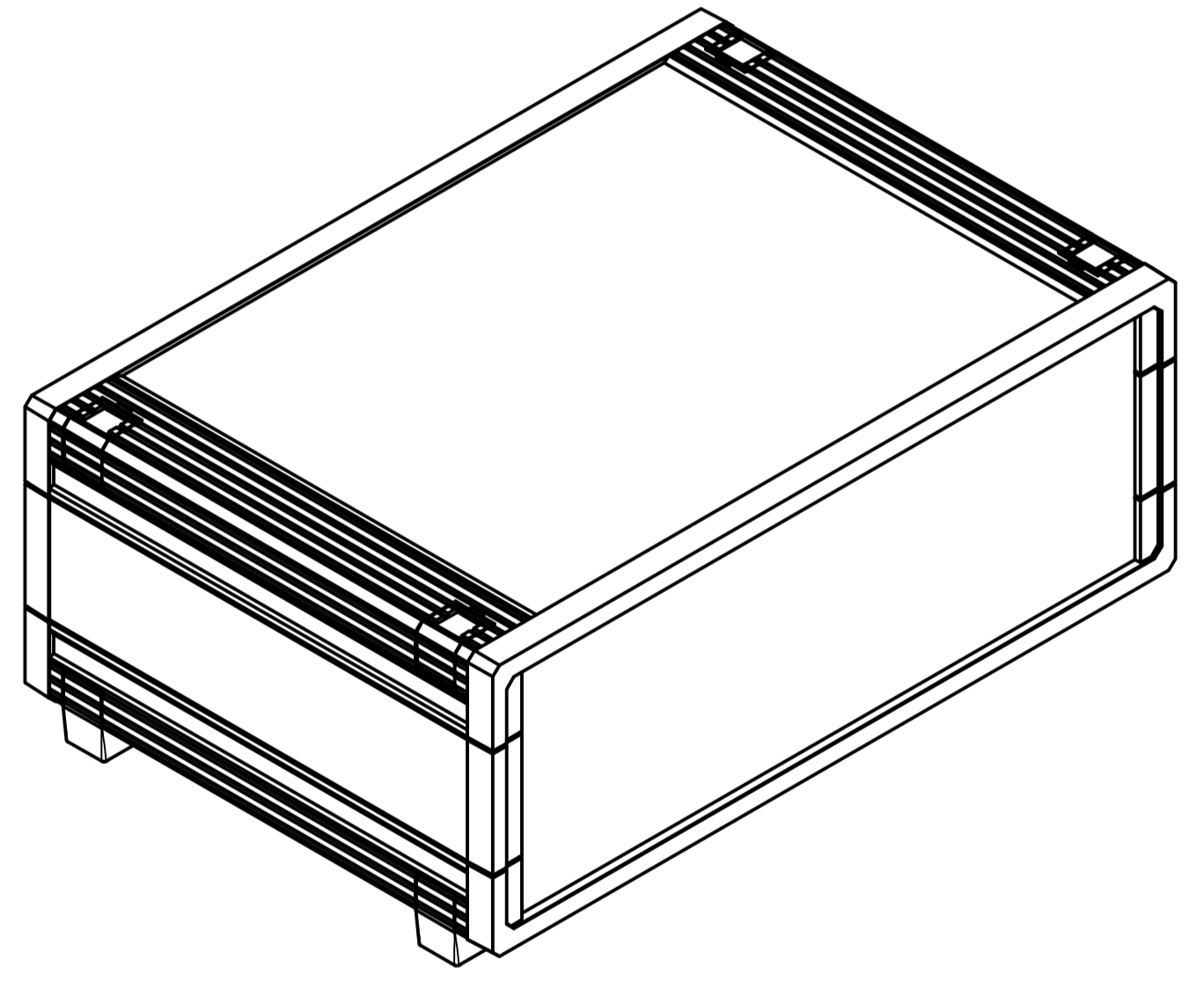



"Schutzvermerk nach DIN ISO 16016 beachten" - "Please pay attention to copyright note DIN ISO 16016"



ISO (1 : 2)



Maßstab/ Scale:	1:1 (1:2)	
Zeichnungs-Nr. / Drawing-No.:		
Artikel / Article:	UM 62018 Katalogzeichnung Catalogue drawing	
A. Nr. / Art. No.:	Datum / Date:	
DISK: 55620000_UM 62018.idw Datum/Date: 08.05.2018 AR		



BOPLA
A Phoenix Mecano Company