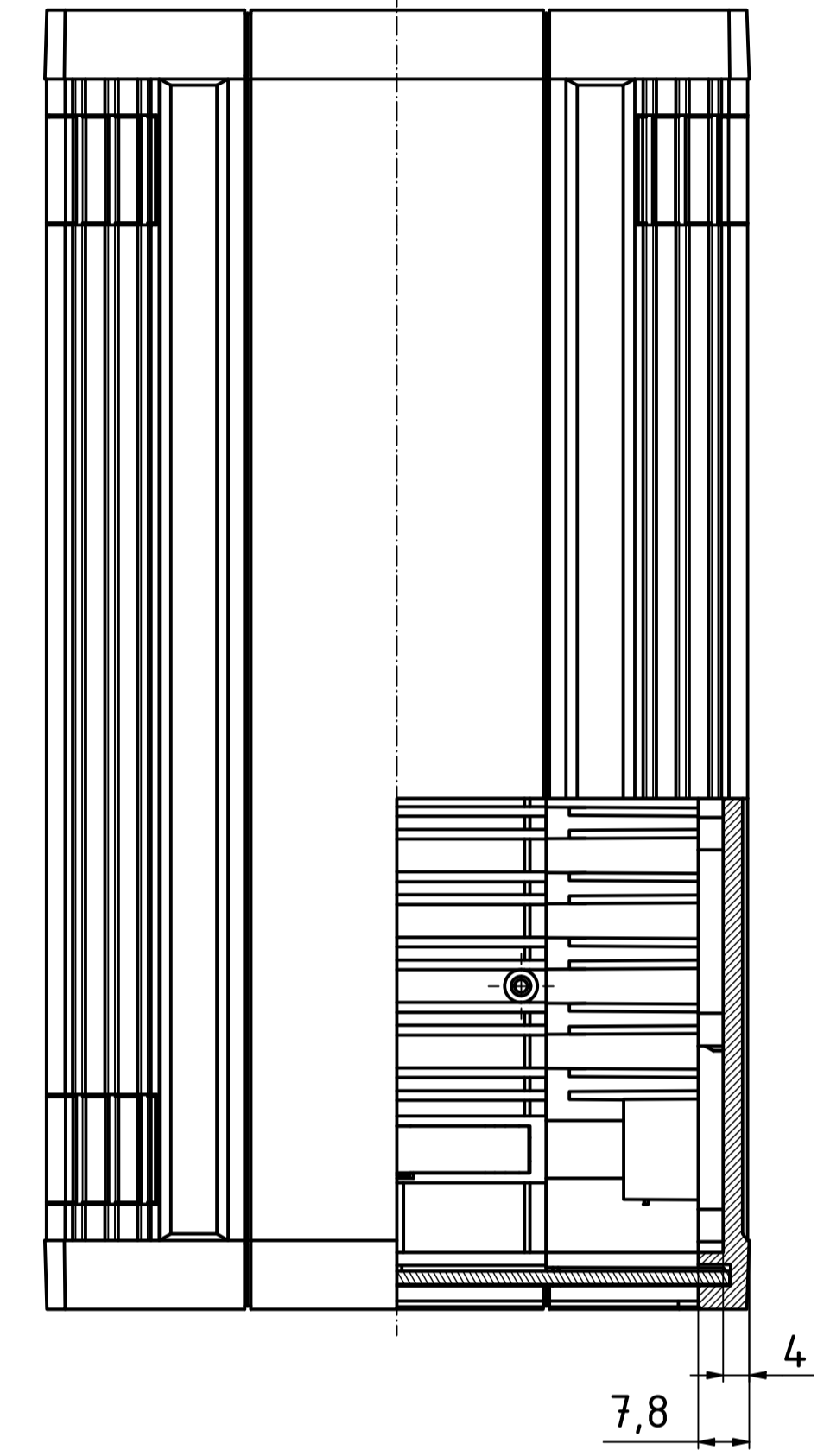
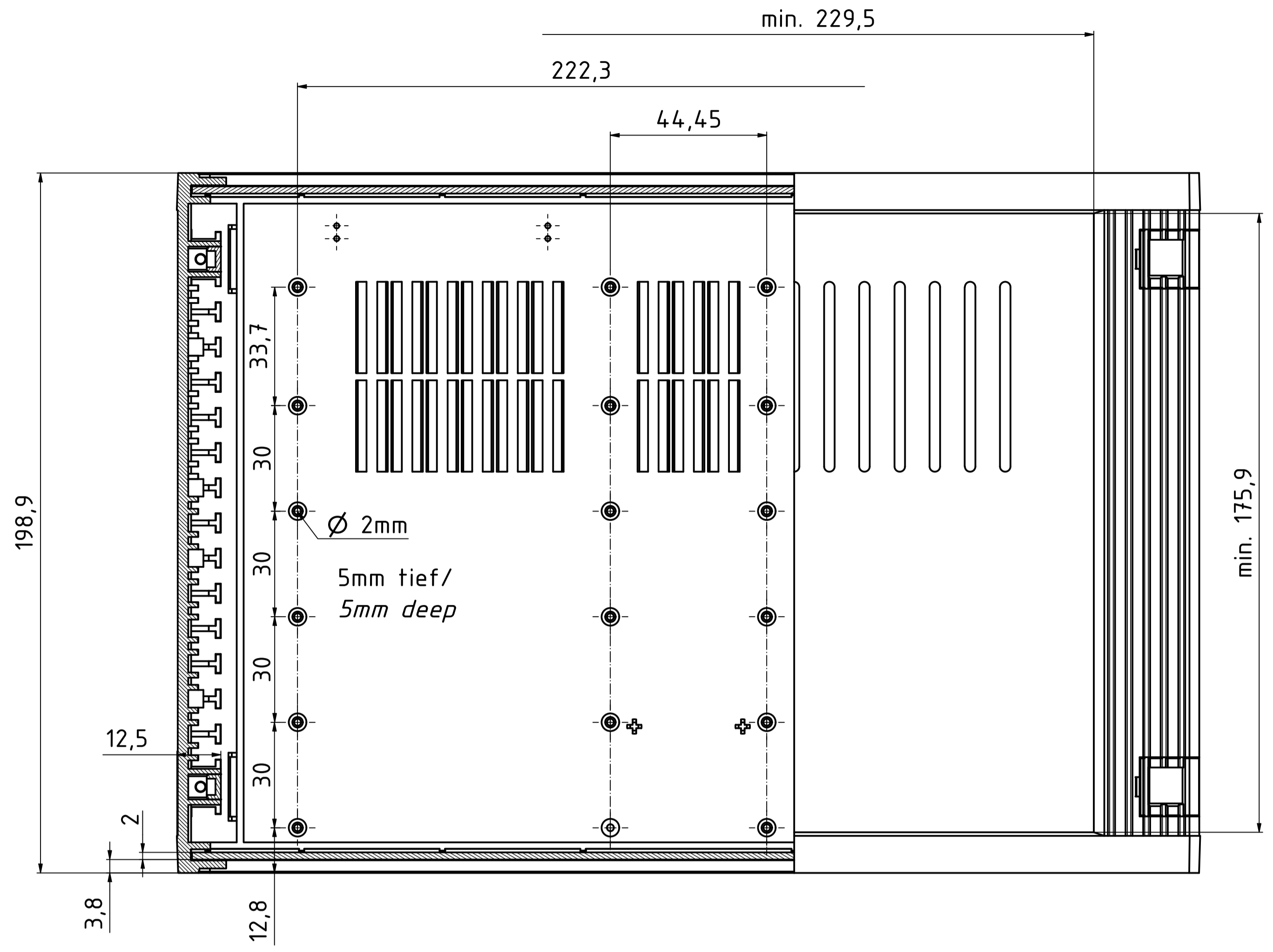
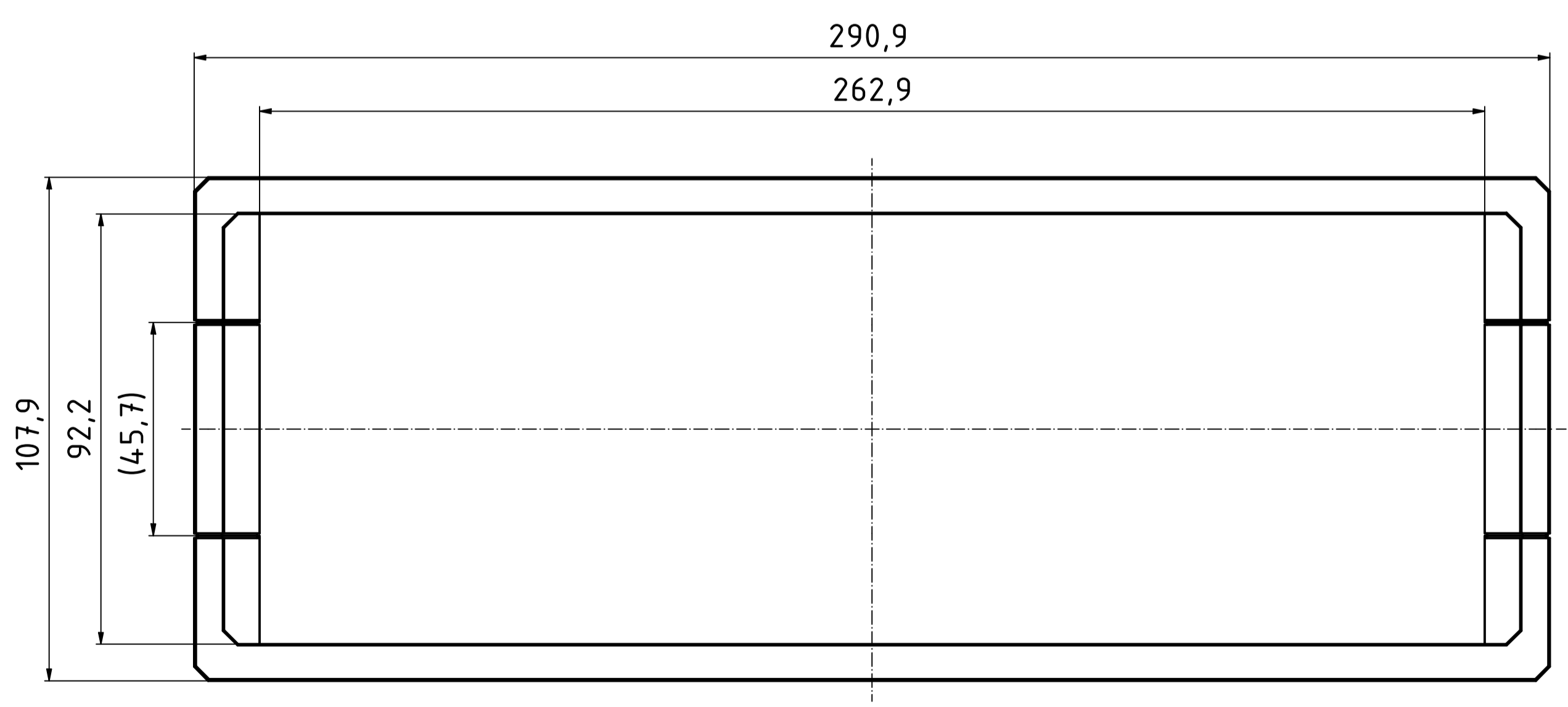
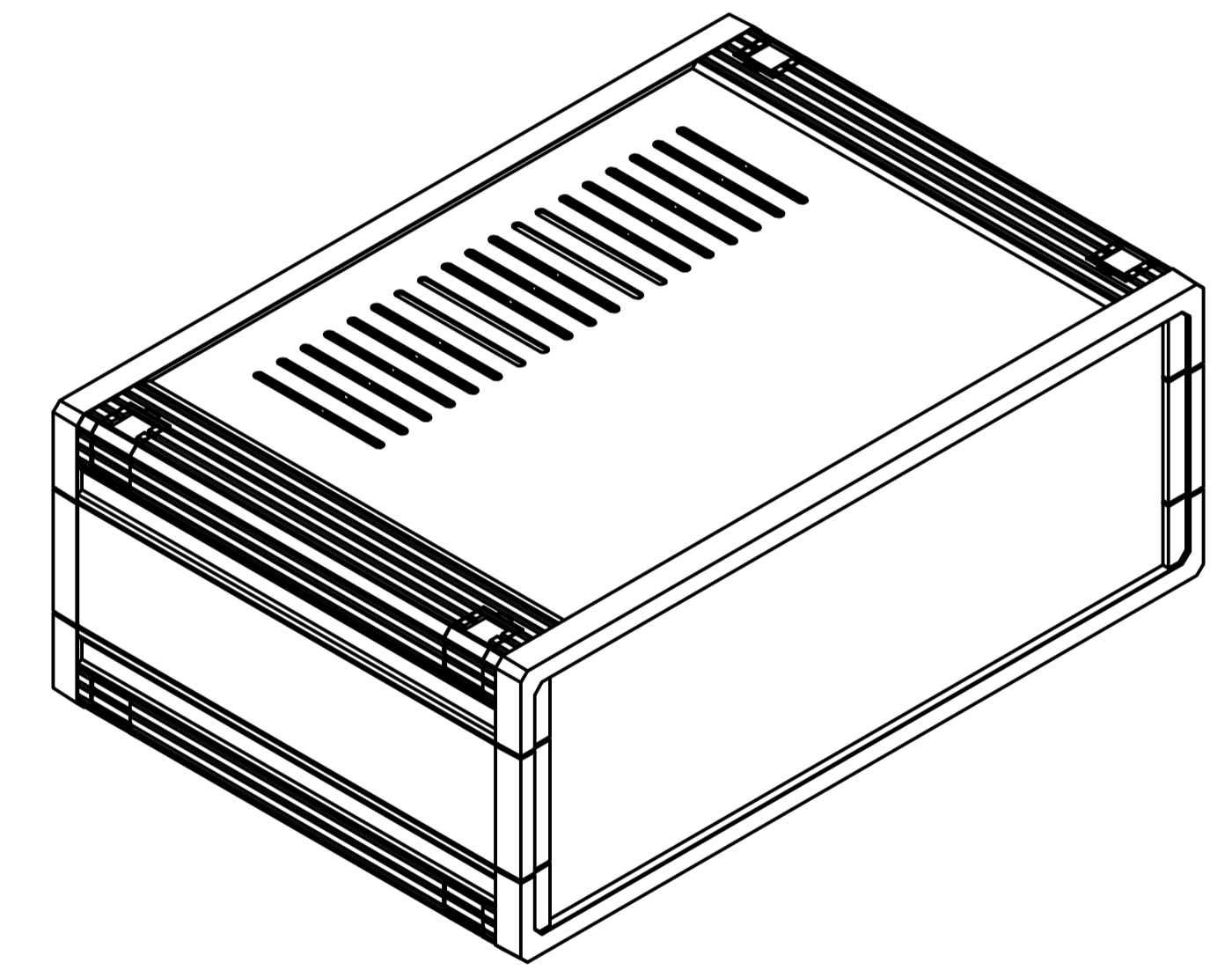


"Schutzvermerk nach DIN ISO 16016 beachten" - Please pay attention to copyright note DIN ISO 16016



ISO ( 1 : 2 )



Maßstab/ Scale:	1:1 (1:2)	
Zeichnungs-Nr. / Drawing-No.:		
Artikel / Article:	UM 62018 L	
Katalogzeichnung Catalogue drawing		
A.Nr. Art.No.	Datum/ Date:	
DISK:	55620010.H.idw	
Datum/Date:	29.04.2021 KH	

BOPLA  
A Phoenix Mecano Company