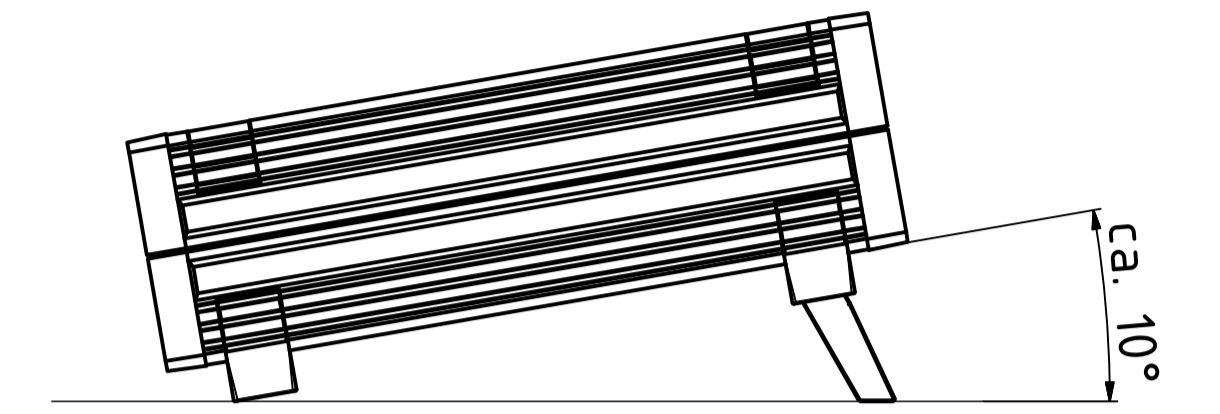
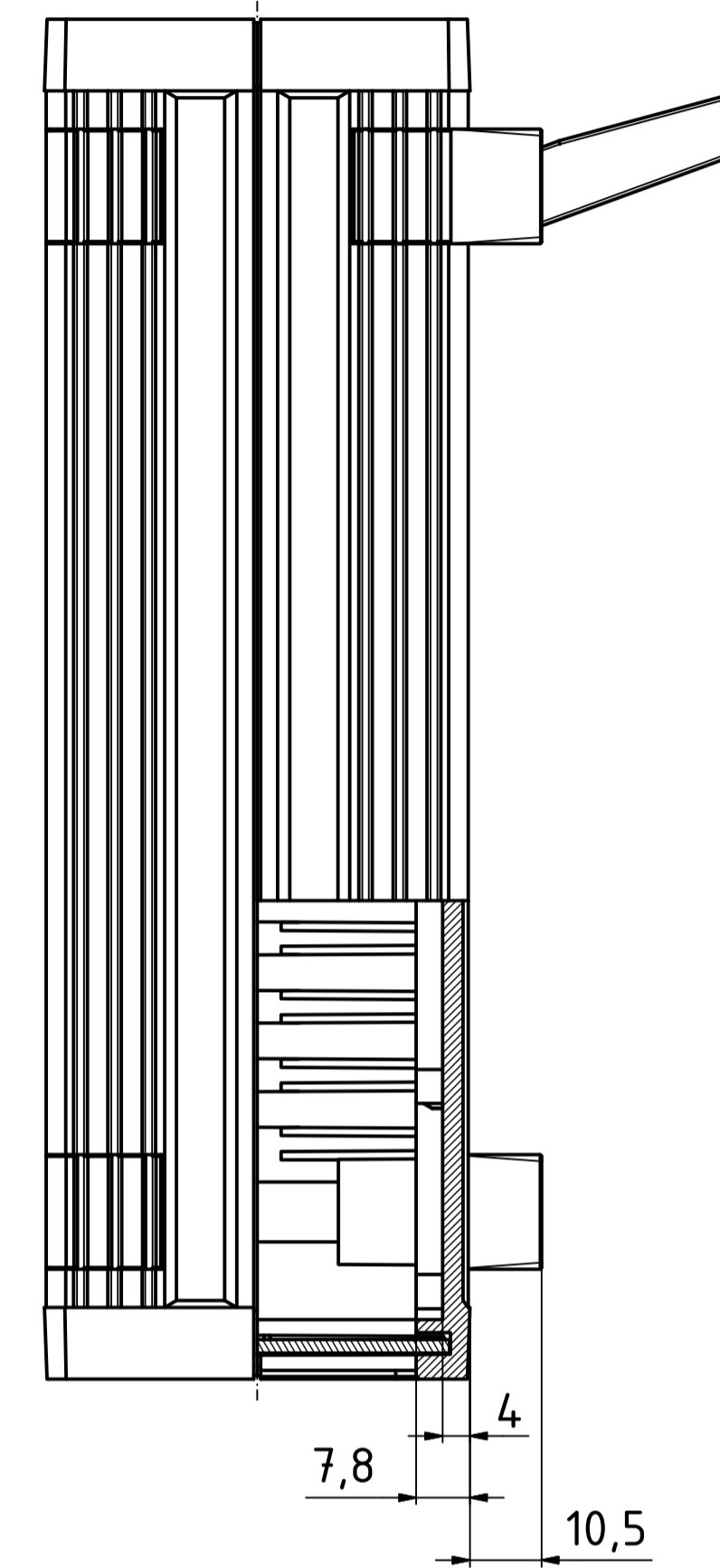
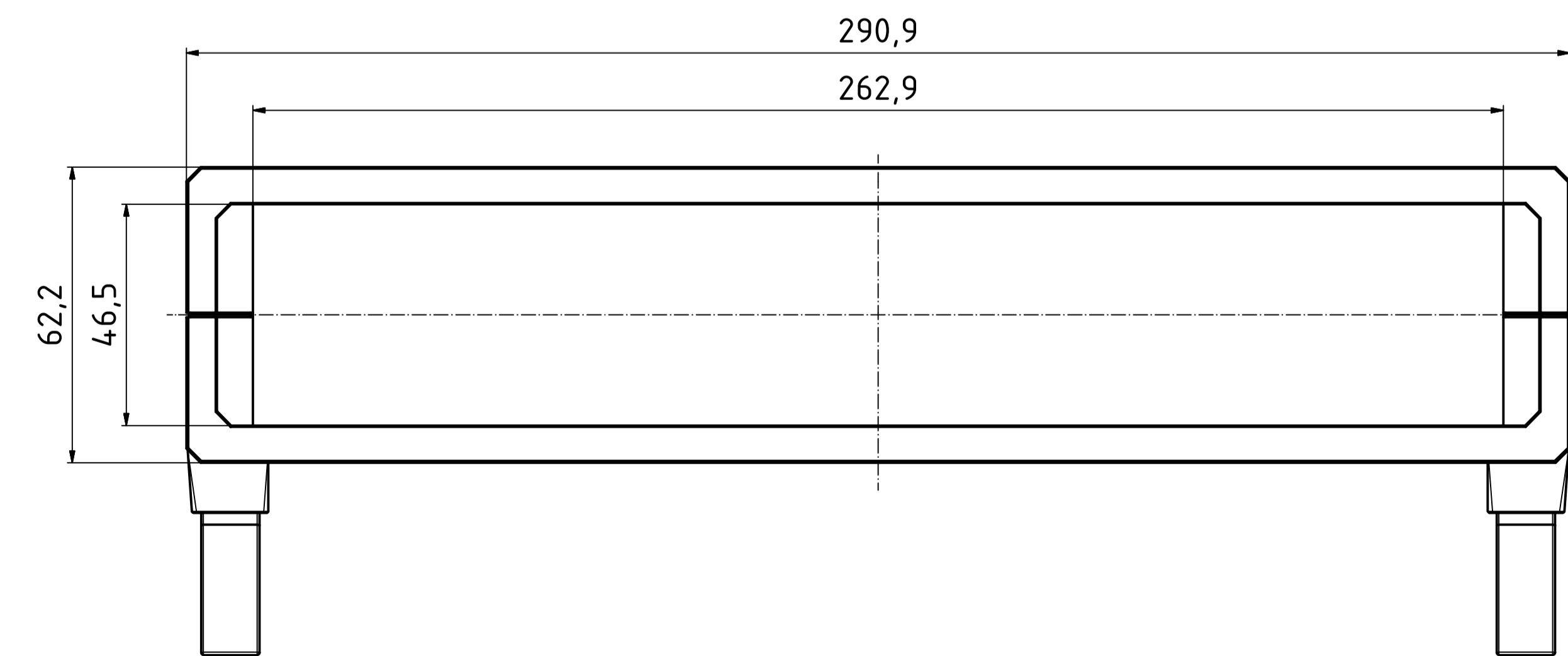
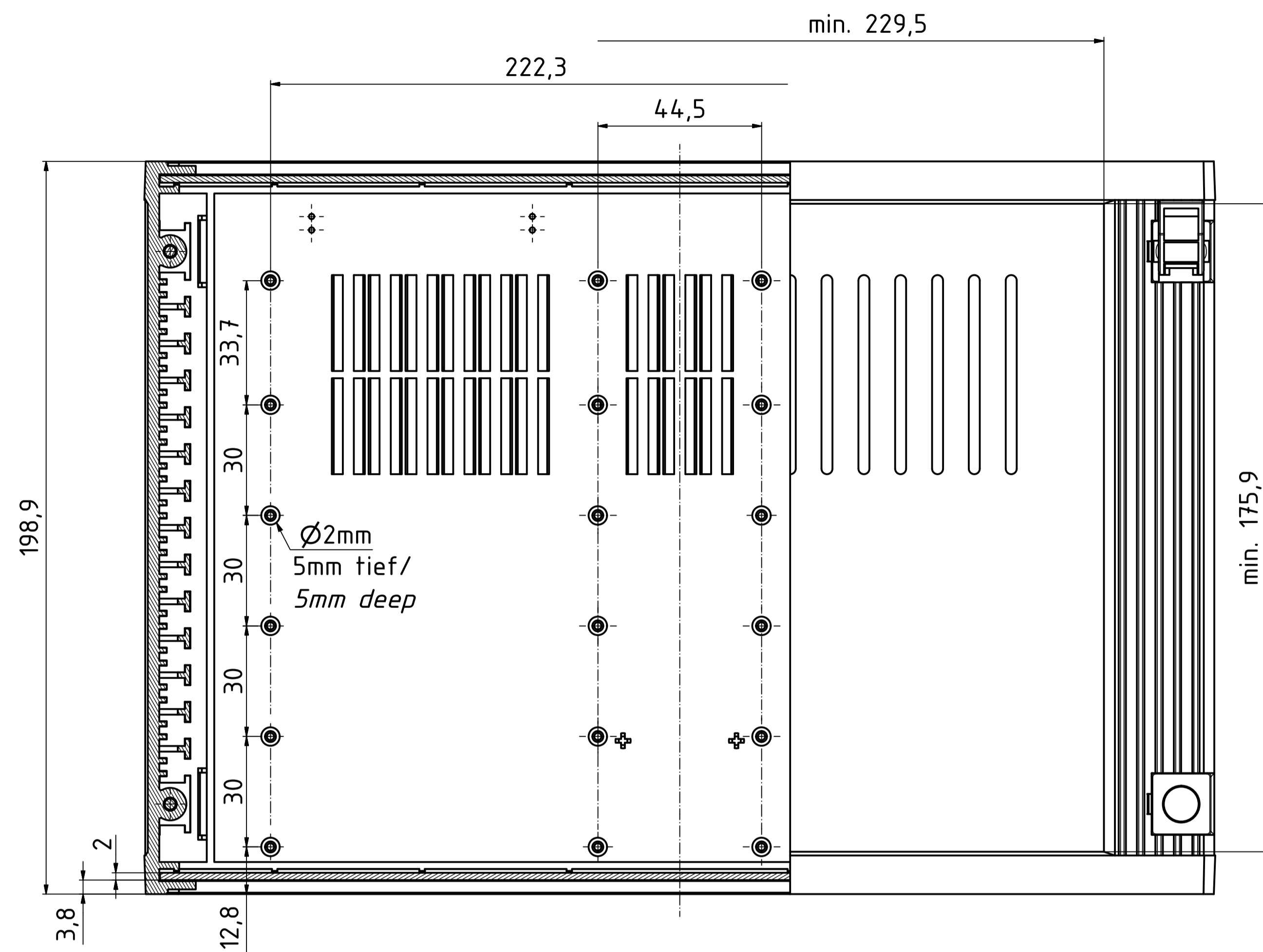
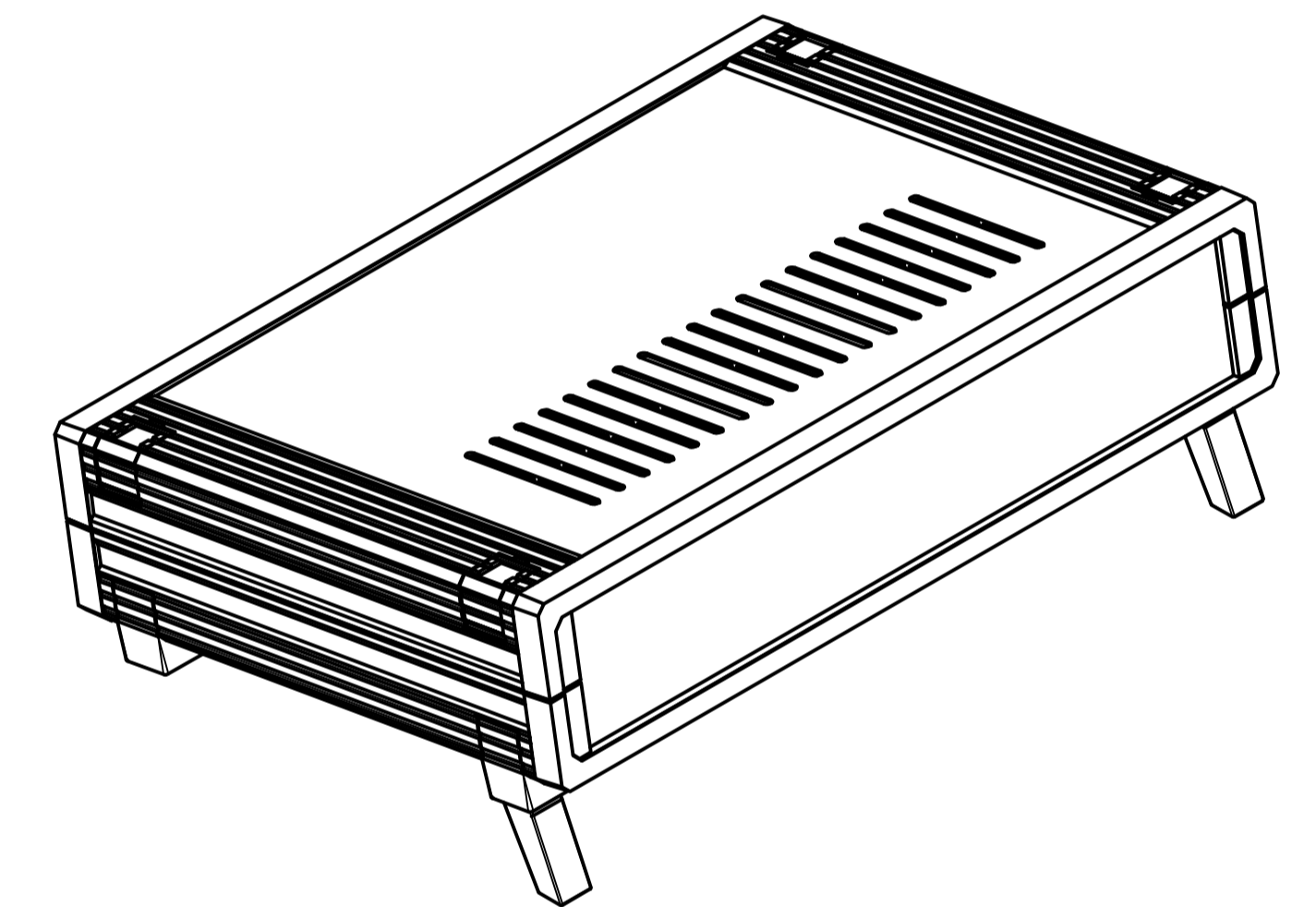


"Schutzvermerk nach DIN ISO 16616 beachten" - "Please pay attention to copyright note DIN ISO 16616"



ISO (1 : 2)



Maßstab / Scale: 1:1 (1:2)

Zeichnungs-Nr. / Drawing-No.:

Artikel / Article:
UM 62009 L
Katalogzeichnung
Catalogue drawing

A.Nr. / Art. No. Datum / Date:
DISK: 55620010_UM 62009 L + ASK.idw
Datum / Date: 02.02.2018 AR



BOPLA
A Phoenix Mecano Company