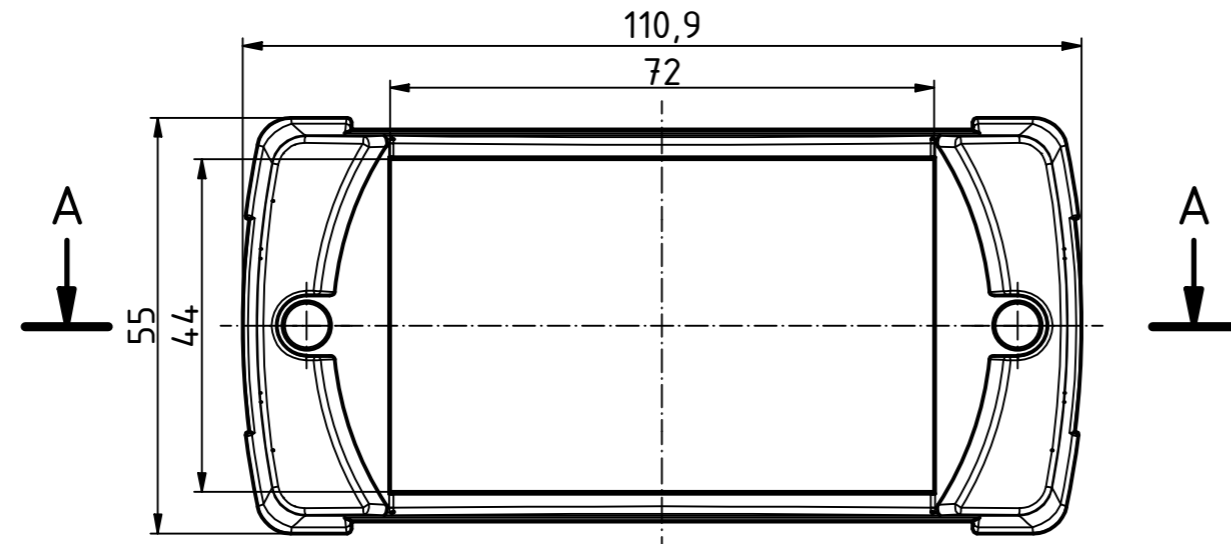
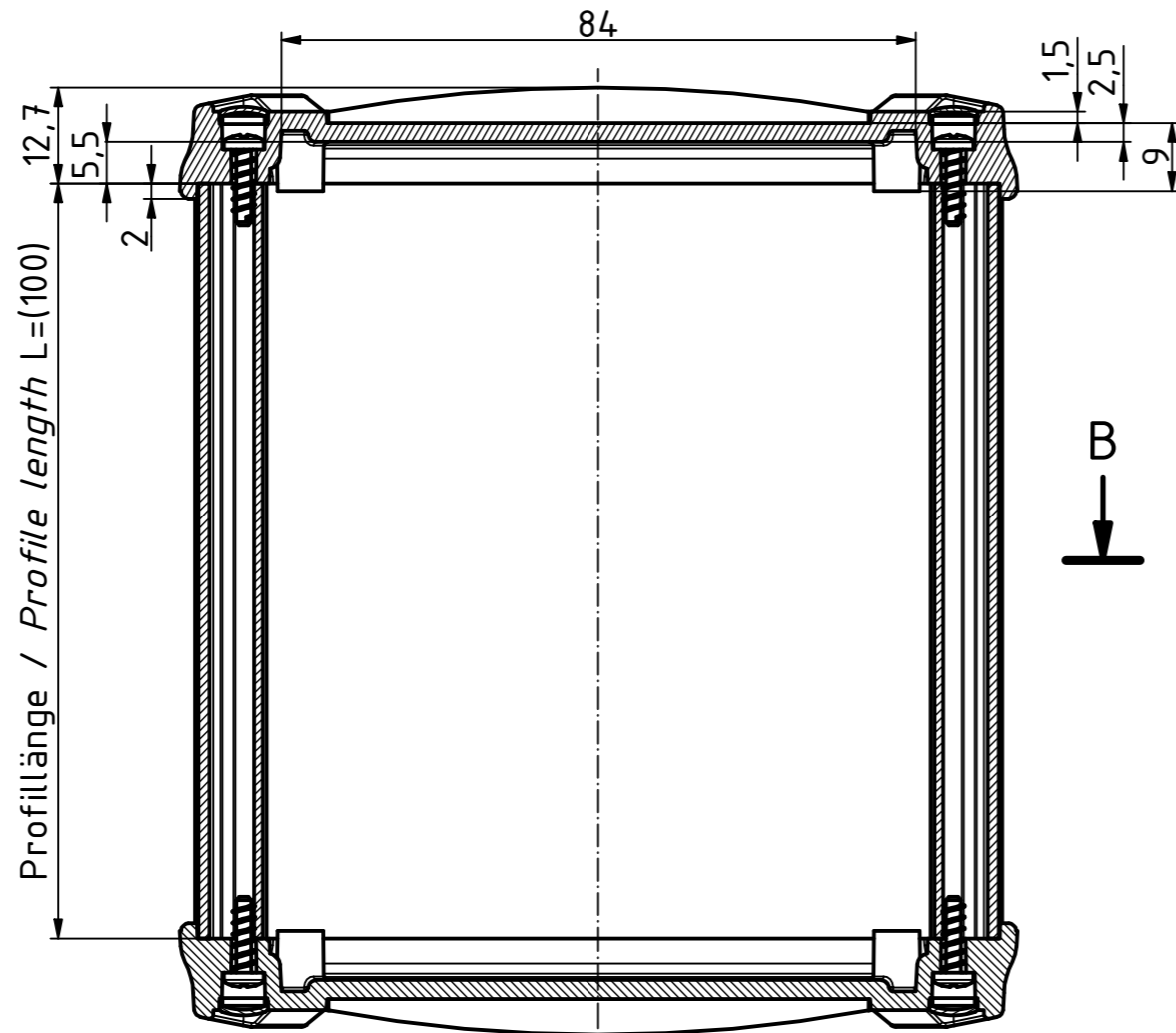
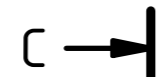


"Schutzvermerk nach DIN ISO 16016 beachten". "Please pay attention to copyright note DIN ISO 16016"

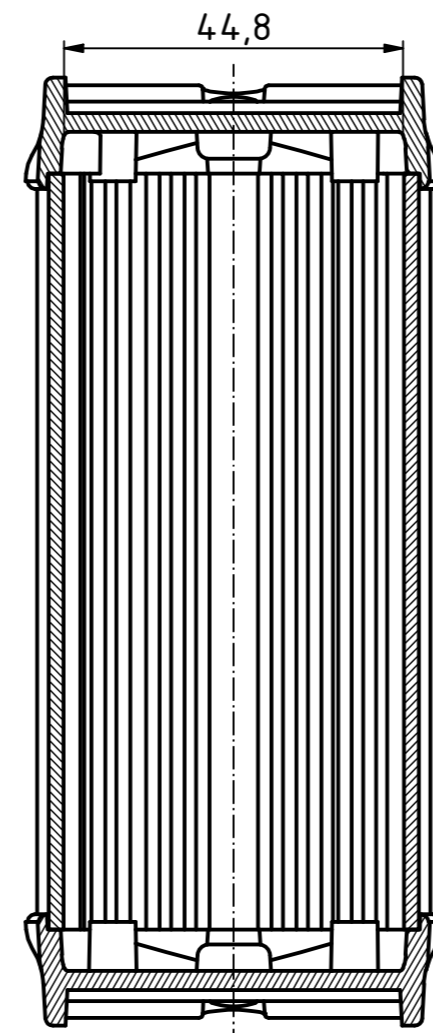
ELD 1050



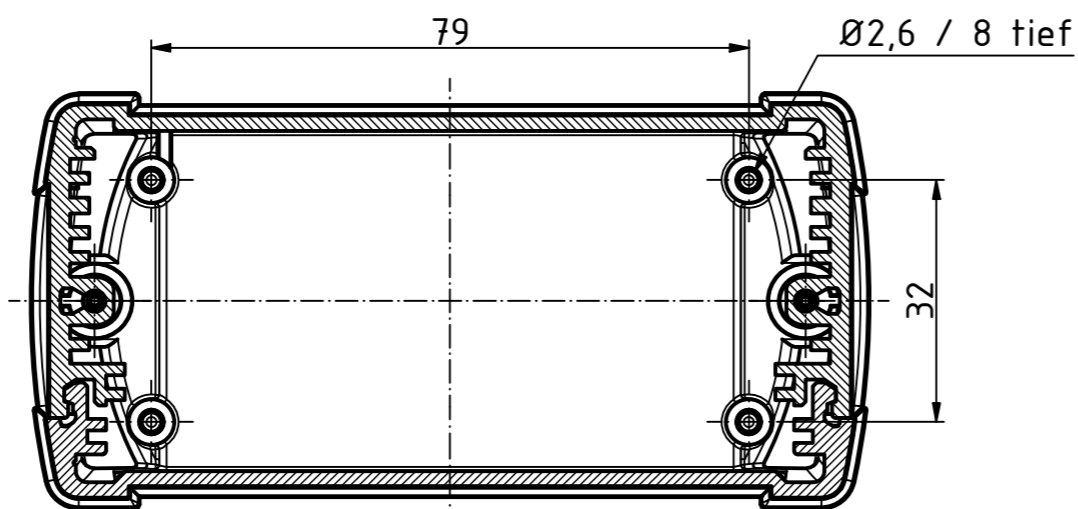
A-A (1:1)



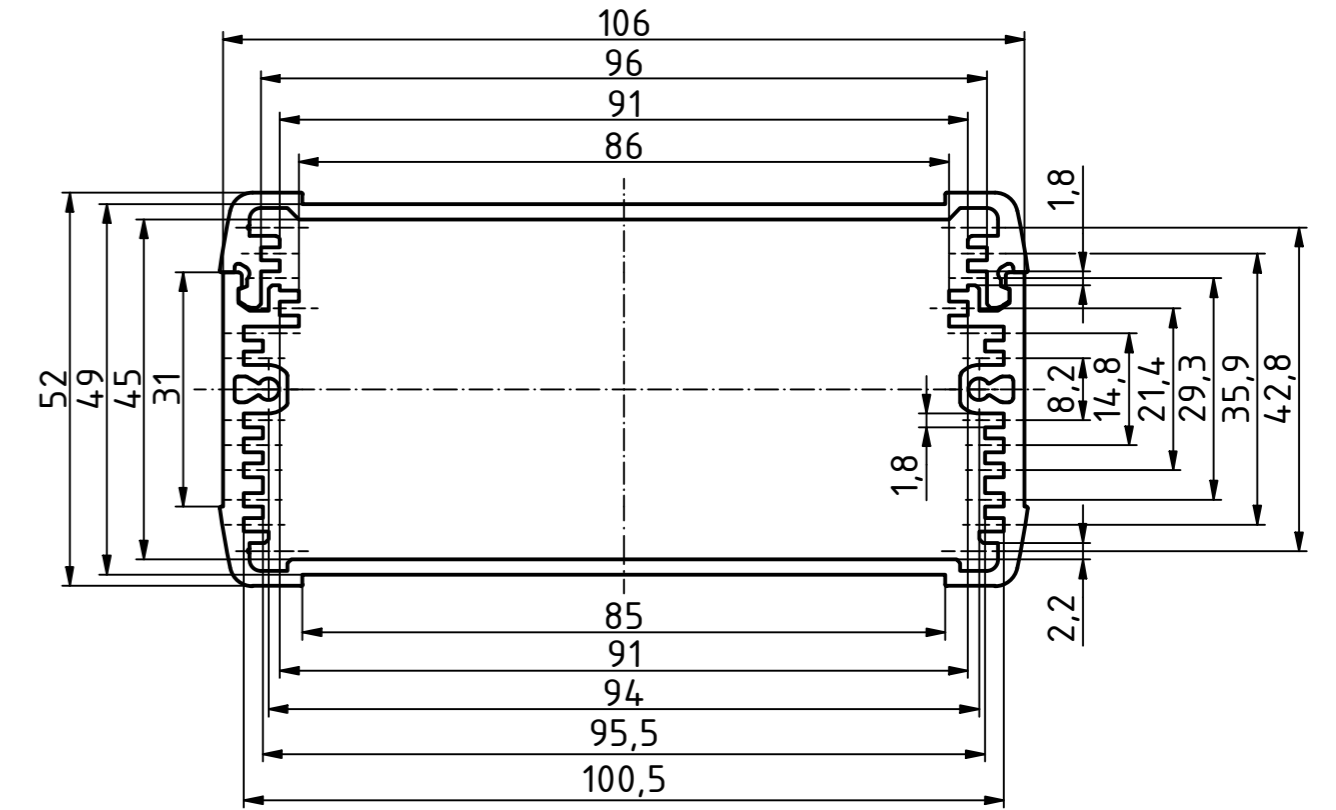
C-C (1:1)



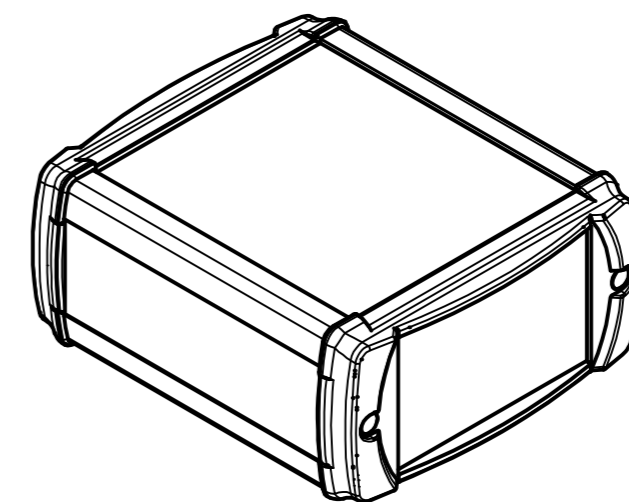
B-B (1:1)



ELPH 1050



ISO (1:2)



Maßstab / Scale:

Zeichnungs-Nr. / Drawing-No.:

Artikel / Article:
 ELPH 1050-100 + ELD 1050 / Lid
 Katalogzeichnung
 Catalogue drawing

A.Nr. / Alt.No. Datum / Date:

DISK: 83055100_ELPH-EU 1050-0100 D-1.idw
 Datum/Date: 11.10.2019 AH

