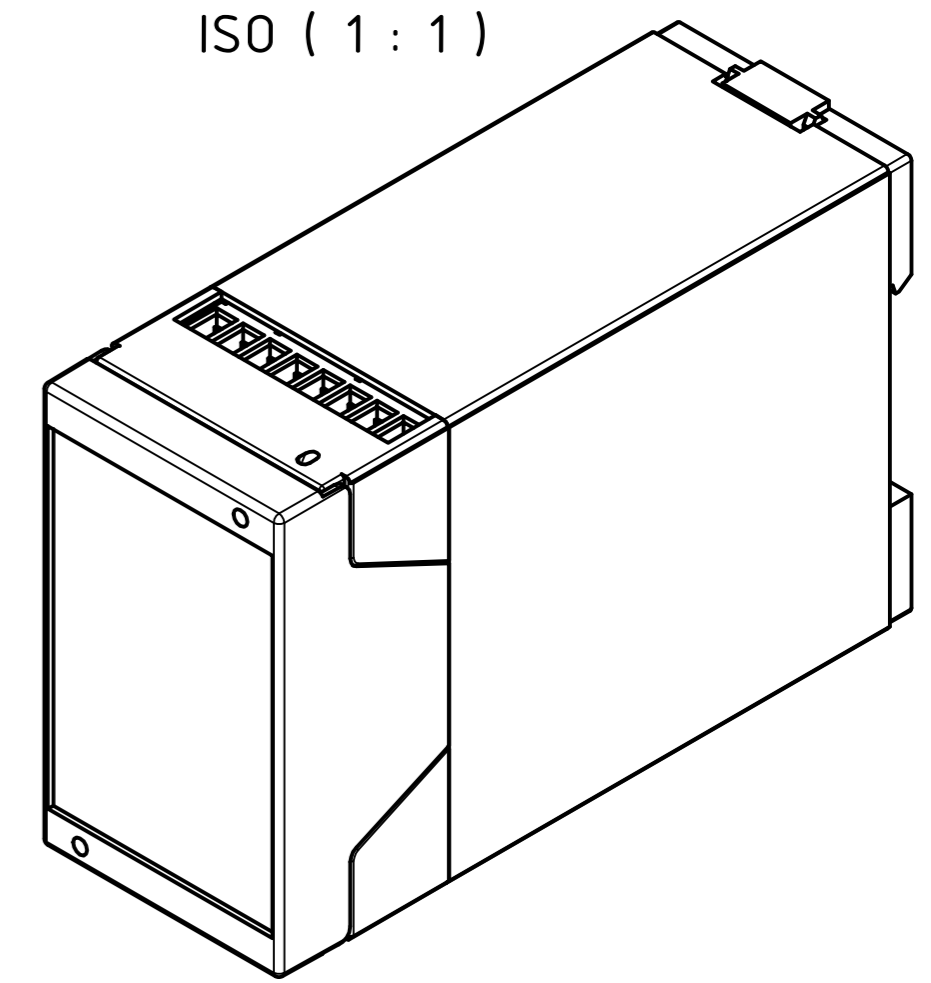
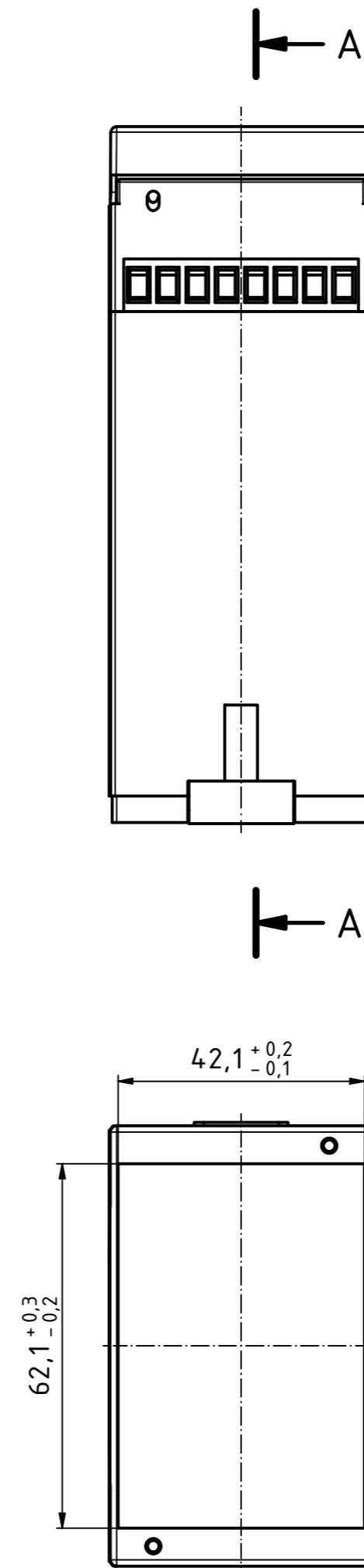
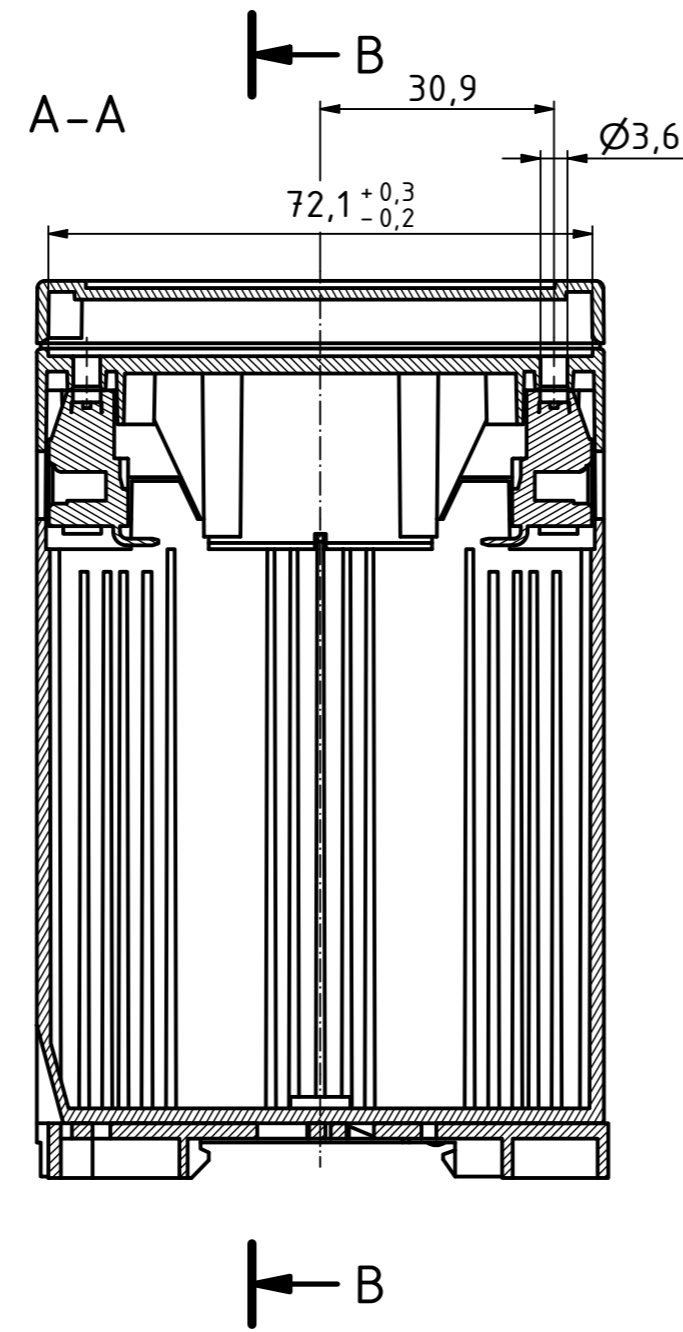
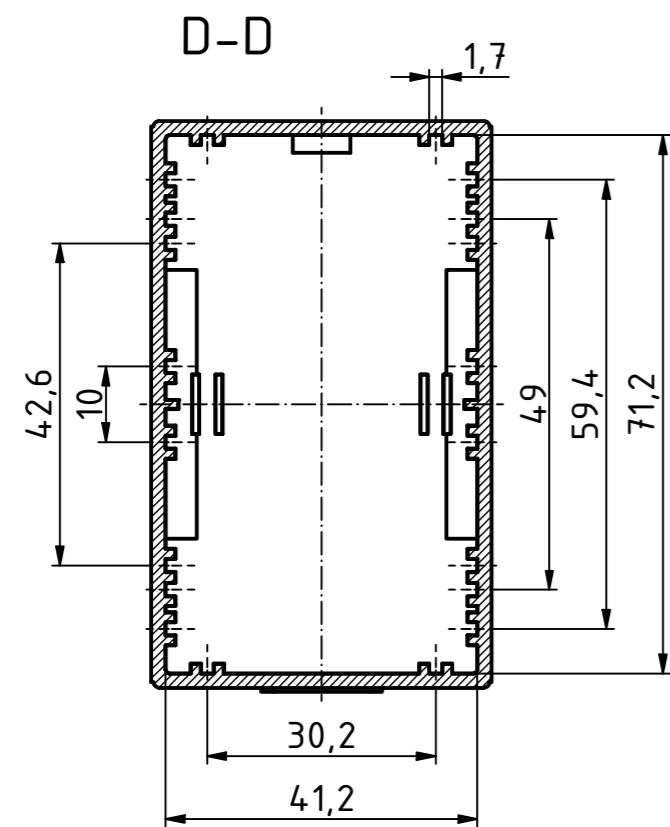
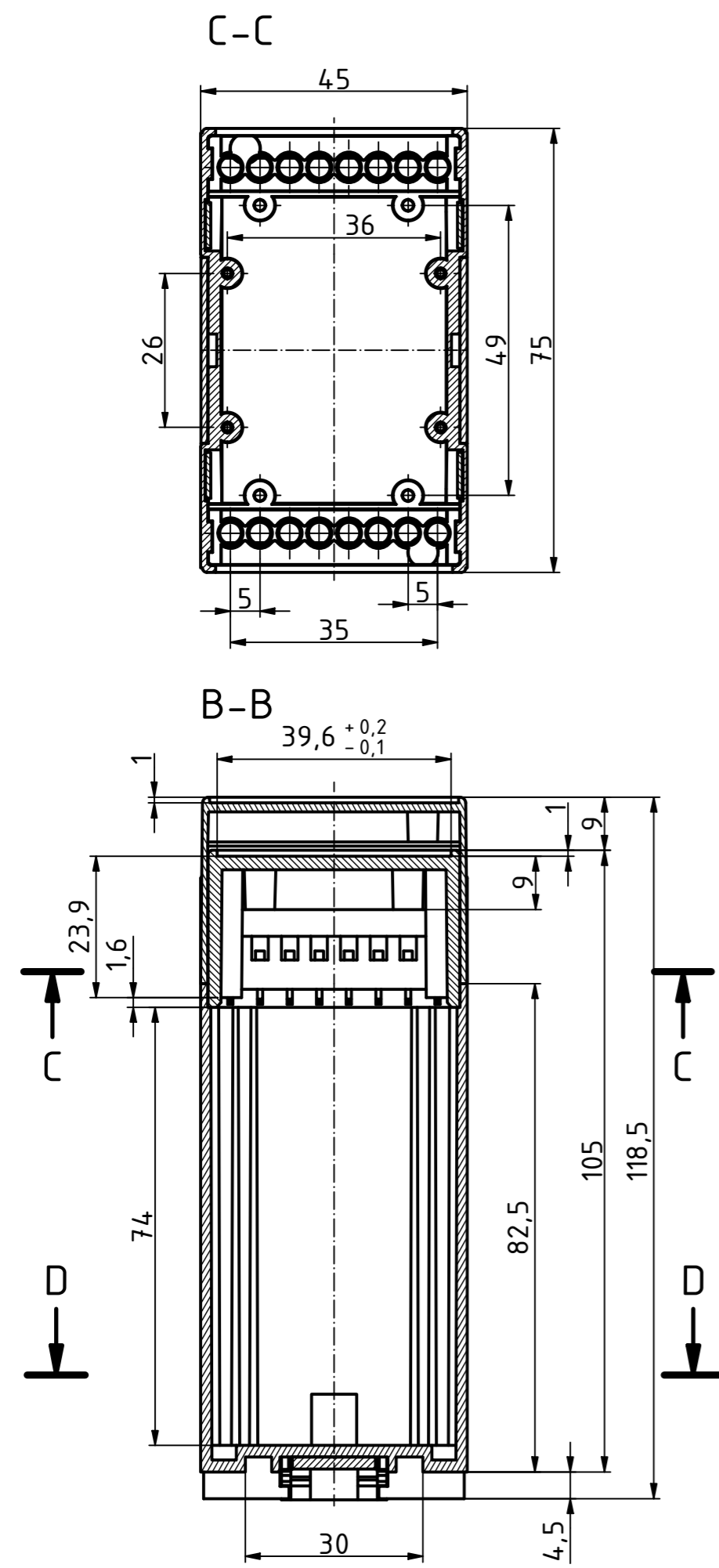


"Schutzvermerk nach DIN ISO 16016 beachten" "Please pay attention to copyright note DIN ISO 16016"



Maßstab / Scale: 1:1		
Zeichnungs-Nr. / Drawing-No.:		
Artikel / Article: CN 45 AK / CNH 45 N Katalogzeichnung Catalogue drawing		
A.Nr. / Alt.No.:	Datum / Date:	
DISK:	65004510.HMT1.idw	
Datum / Date: 29.04.2021 KH		