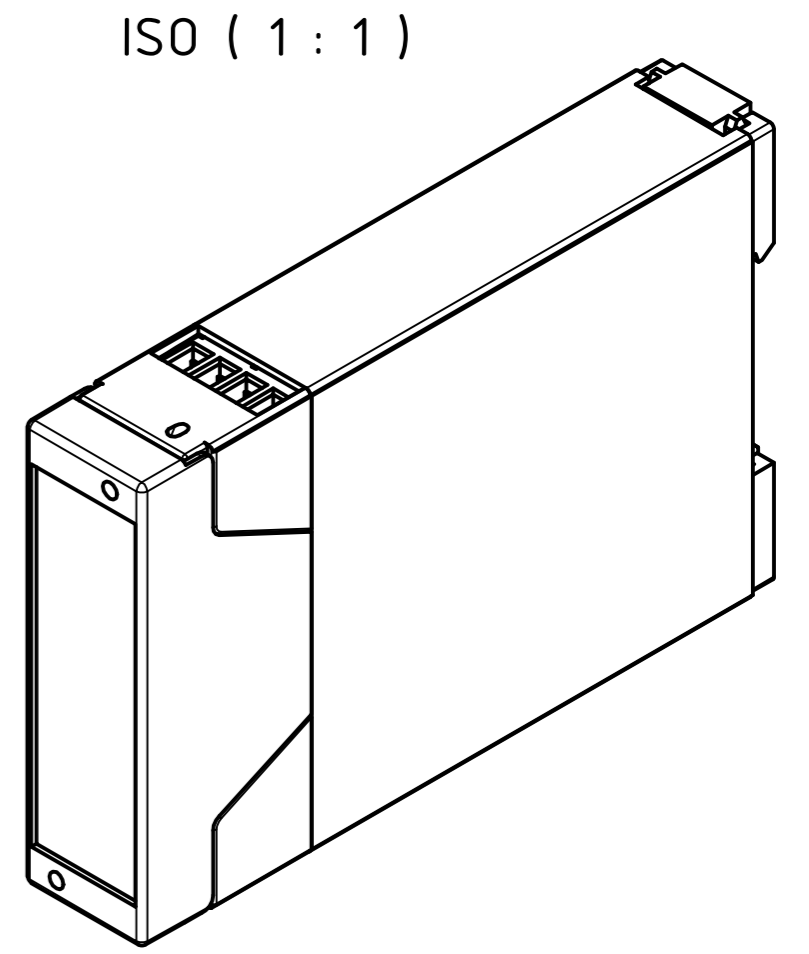
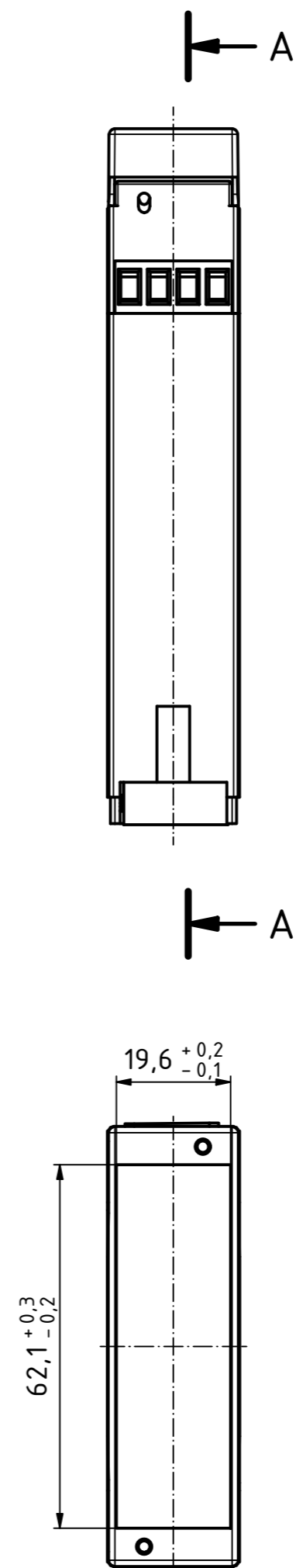
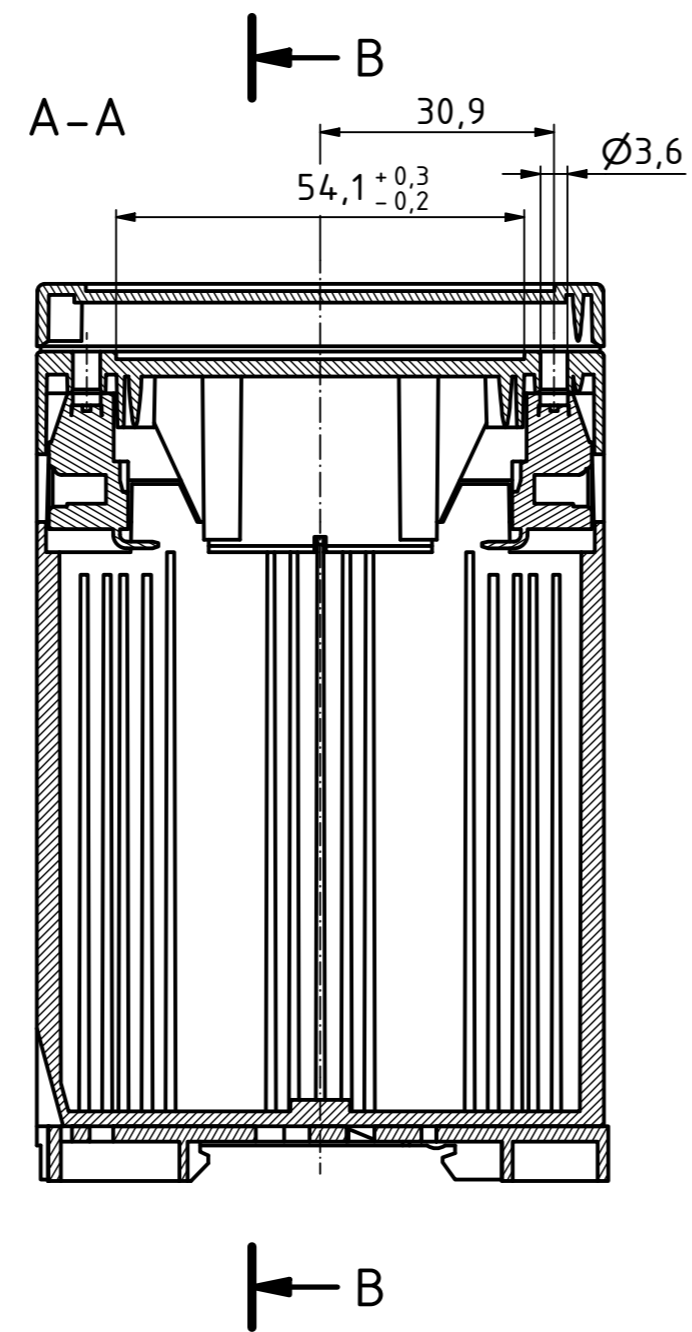
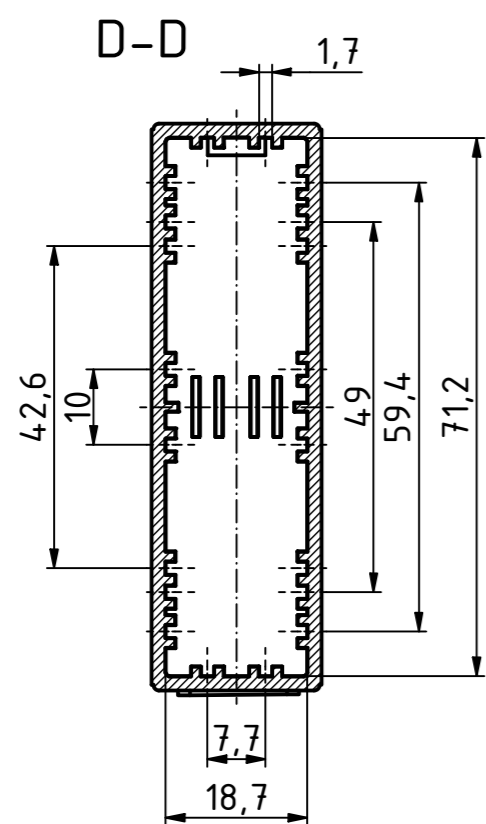
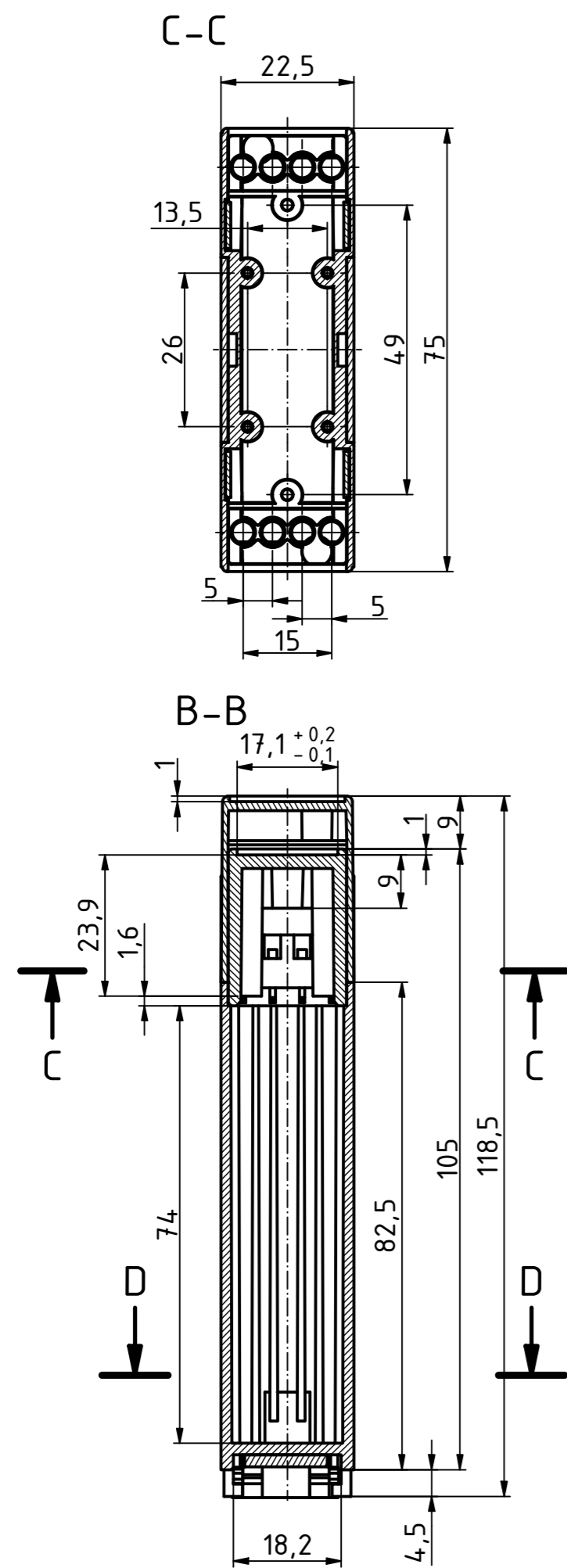


"Schutzvermerk nach DIN ISO 16016 beachten" "Please pay attention to copyright note DIN ISO 16016"



ISO ( 1 : 1 )

Maßstab/ Scale: 1:1		
Zeichnungs-Nr. / Drawing-No.:		
Artikel / Article: CN 22 AK / CNH 22 N Katalogzeichnung Catalogue drawing		
A.Nr./ Alt.No.:	Datum/ Date:	 <b>BOPLA</b> <small>A Phoenix Mecano Company</small>
DISK: 65002210.HMT1.idw Datum/Date: 29.04.2021 KH		