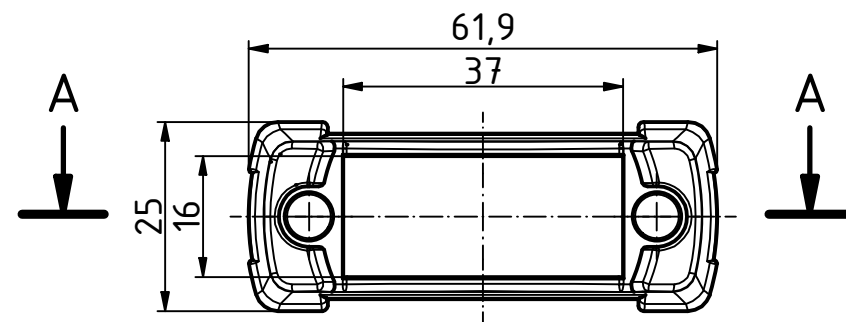
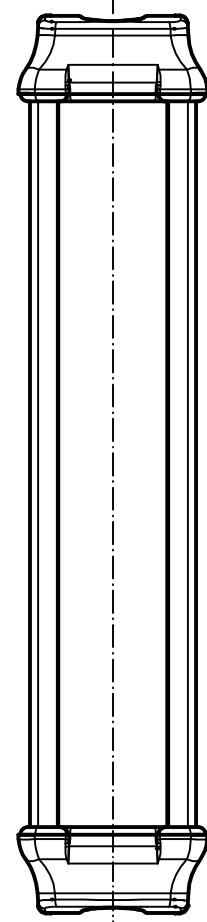
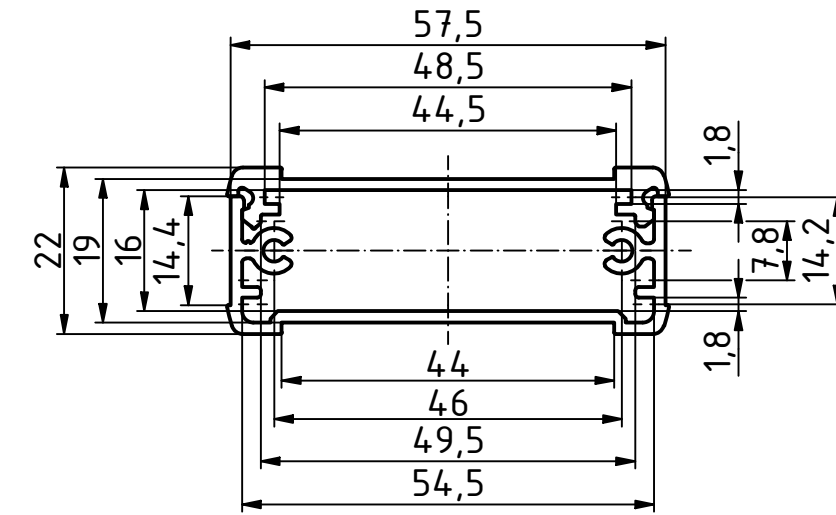


“Schutzvermerk nach DIN ISO 16016 beachten” “Please pay attention to copyright note DIN ISO 16016”

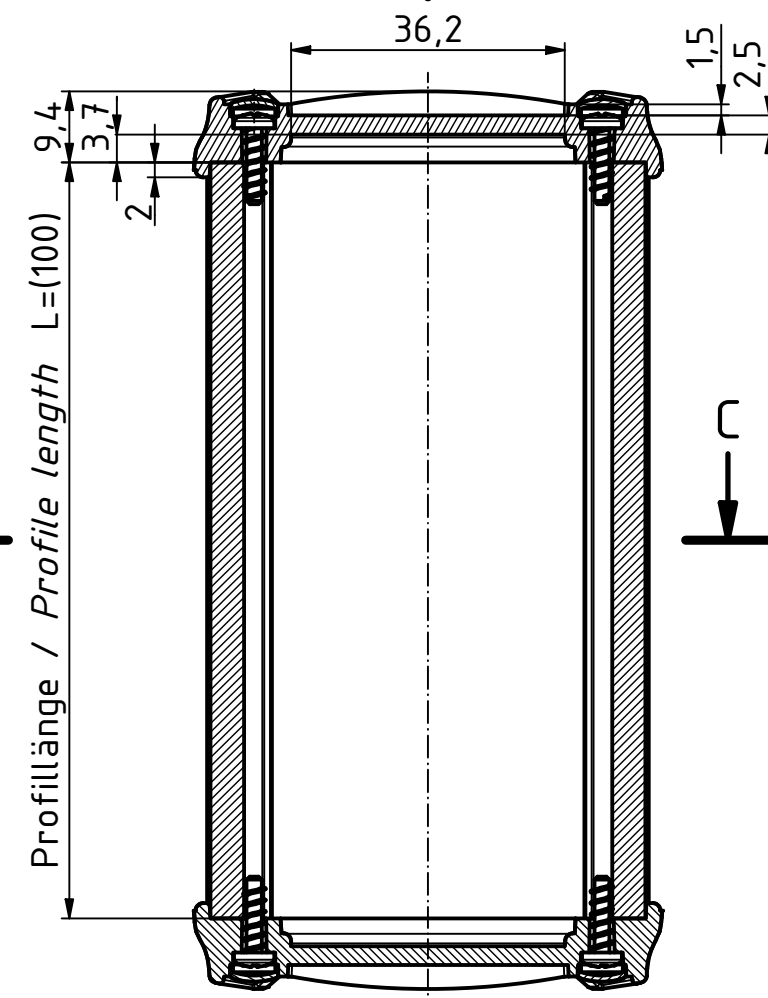
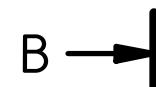
ELD 620



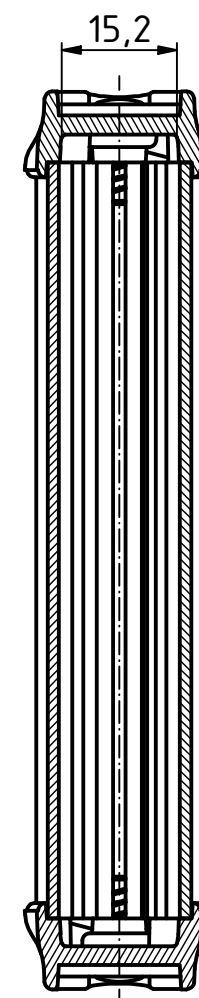
ELPH 620



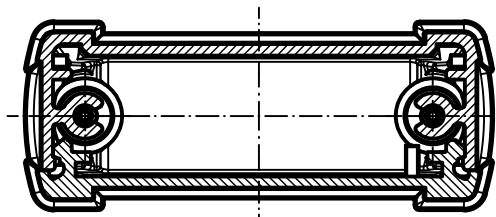
A-A (1 : 1)



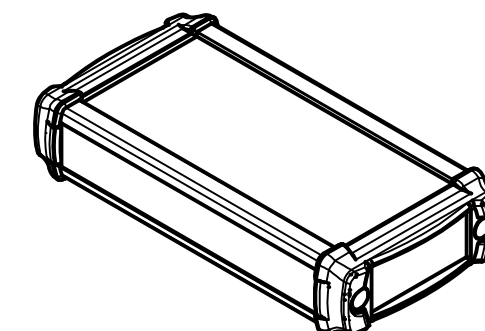
B-B (1 : 1)



C-C (1 : 1)



ISO (1 : 2)



Maßstab / Scale:

Zeichnungs-Nr. / Drawing-No.:

Artikel / Article:
ELPH 620-100 + ELD 620 / Lid
Katalogzeichnung
Catalogue drawing

A.Nr. / Alt.No.: Datum / Date:

DISK: 83626100.S6_ELPH 620-0100 D-1.idw
Datum/Date: 11.10.2019 AH

