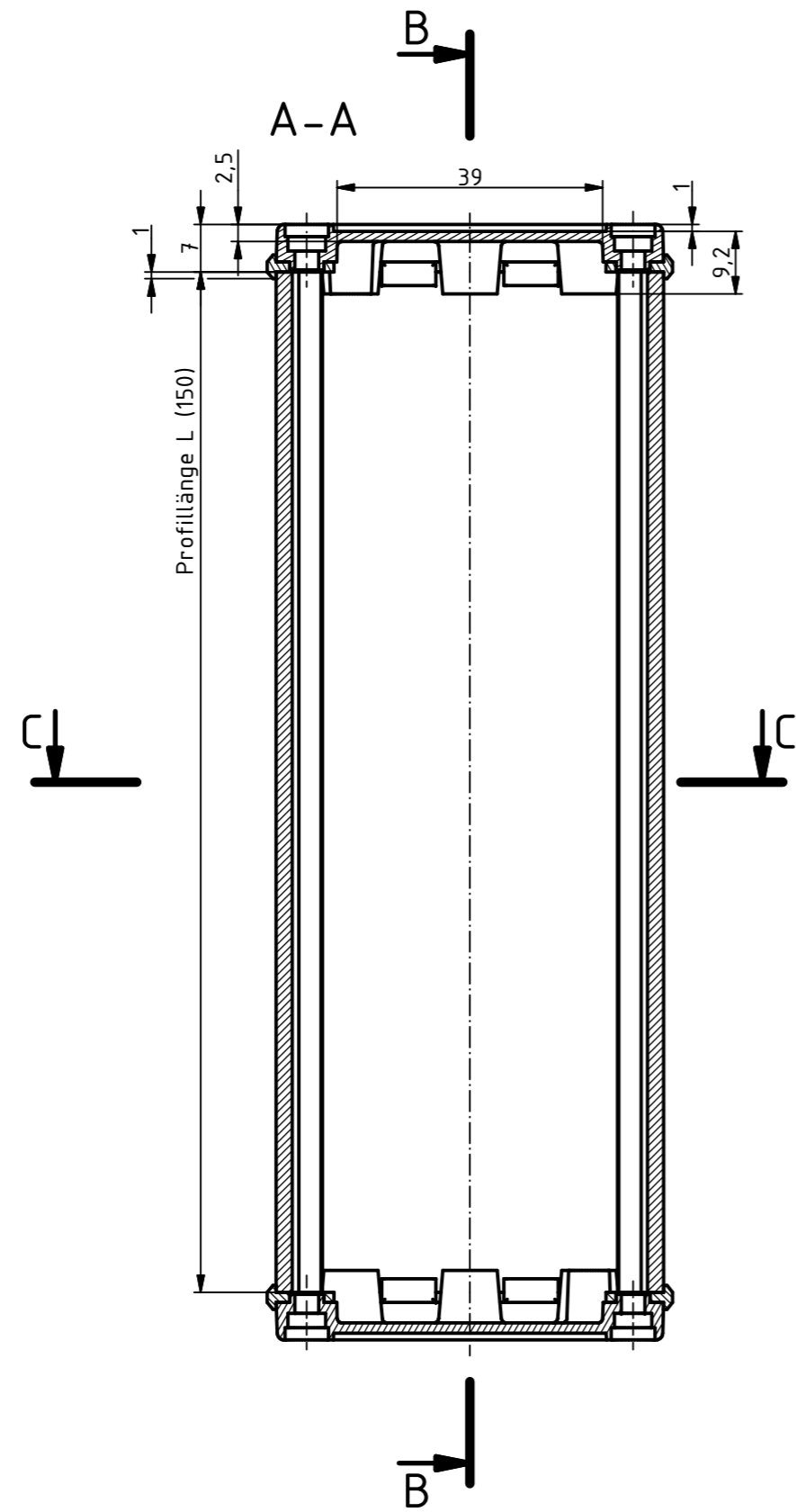
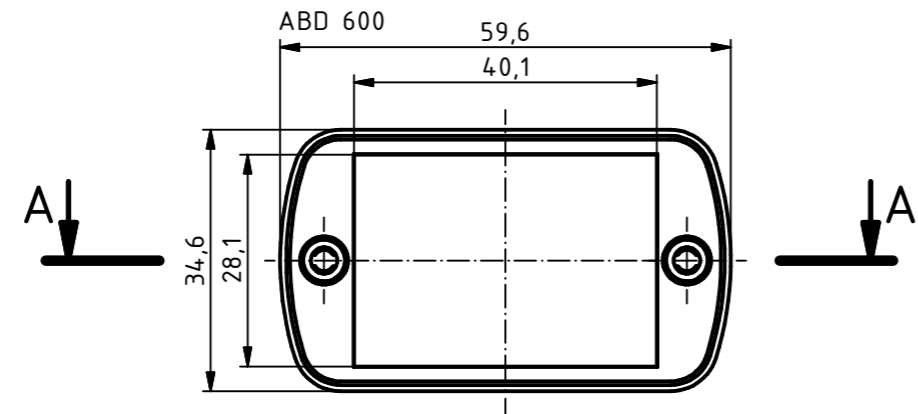
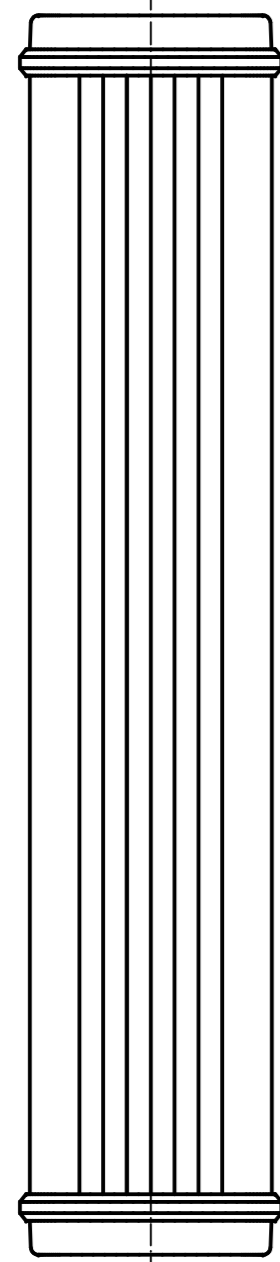
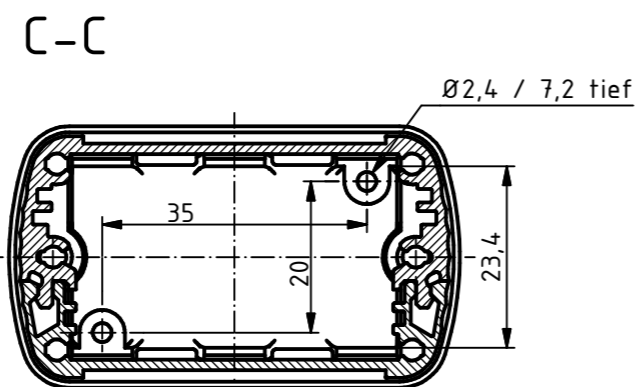
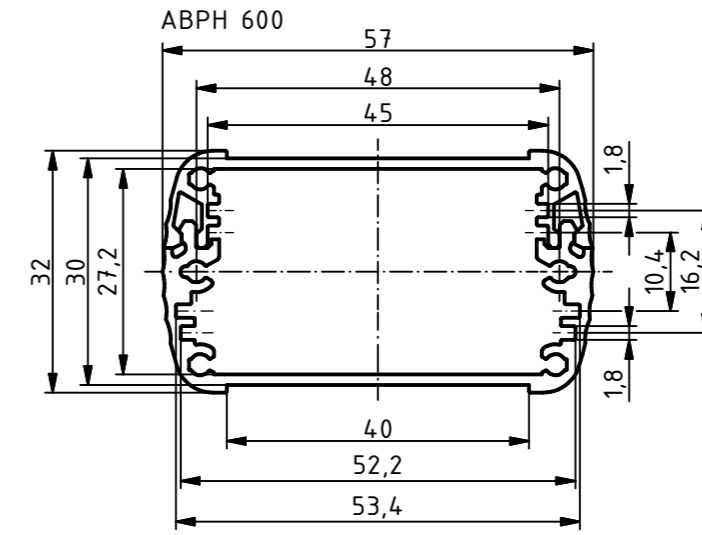
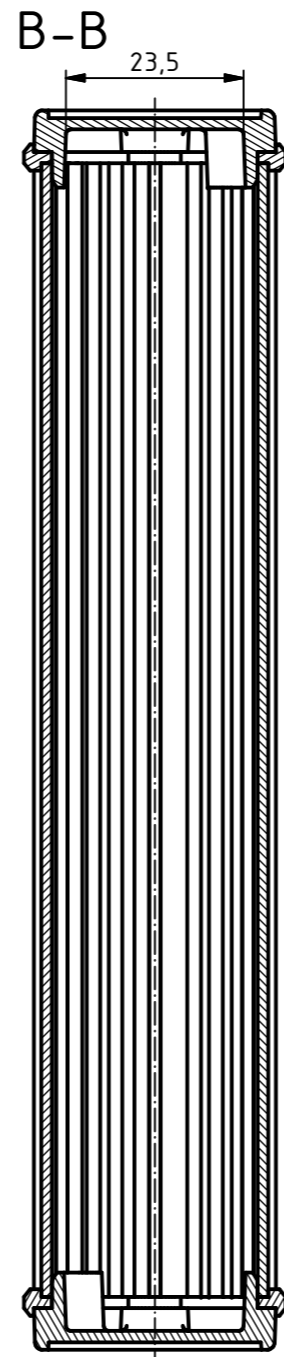


"Schutzvermerk nach DIN ISO 16016 beachten"



Profillänge L (150)



Maßstab: 1:1

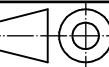
Zchn.Nr.:

Artikel: ABPH 600-150 + ABD 600
Katalogzeichnung

Ä.Nr:

Datum:

DISK: 84066150.MT01 ABPH 600-150 + ABD 150.idw
Datum: 23.02.2011 JL



A Phoenix Mecano Company