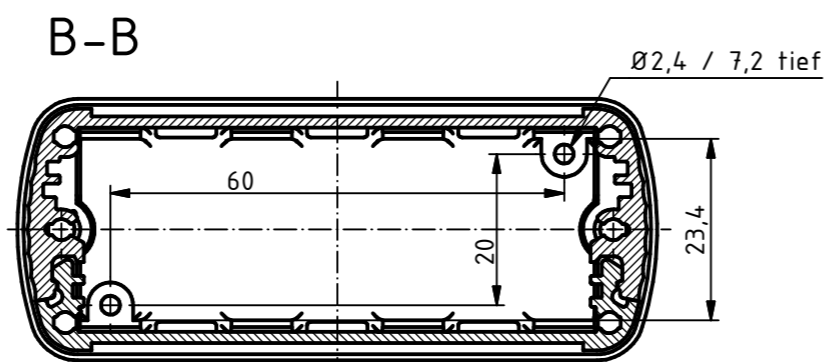
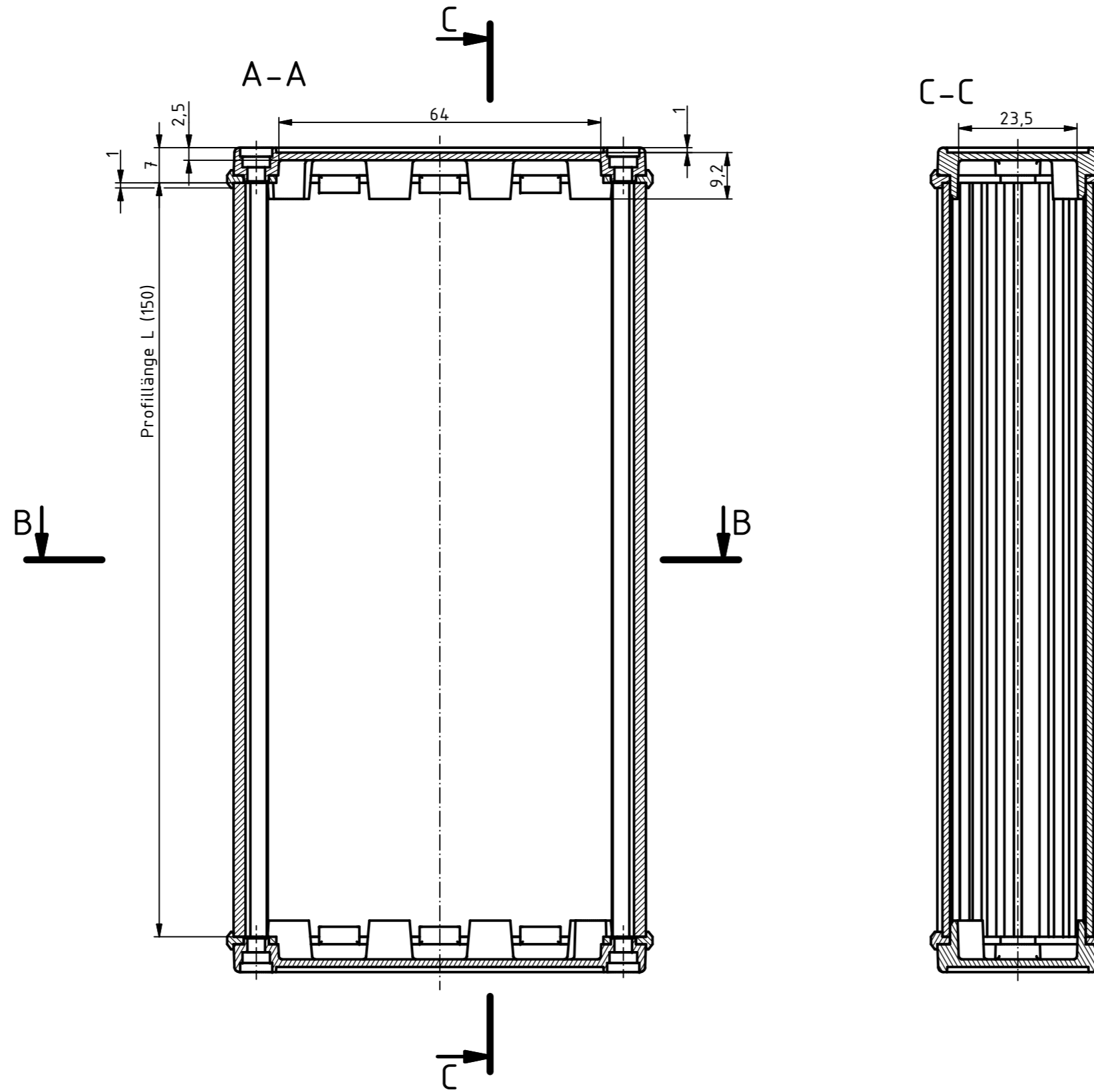
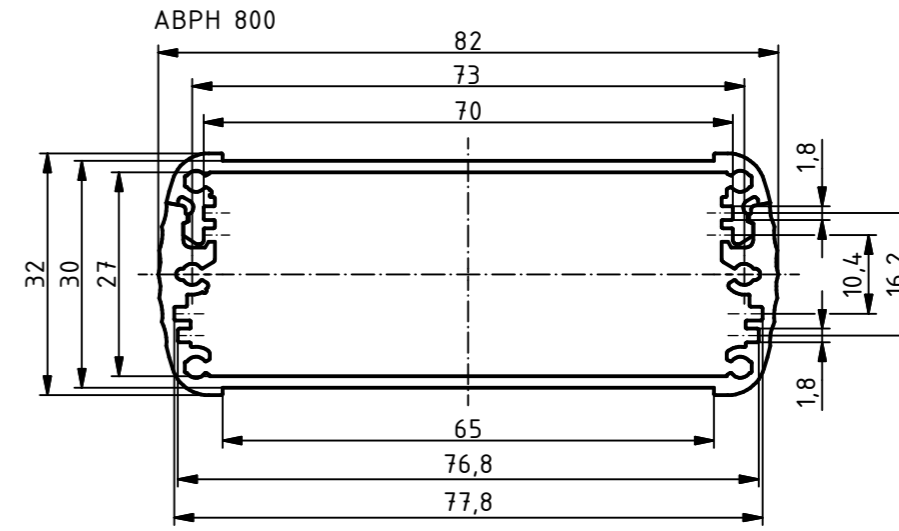
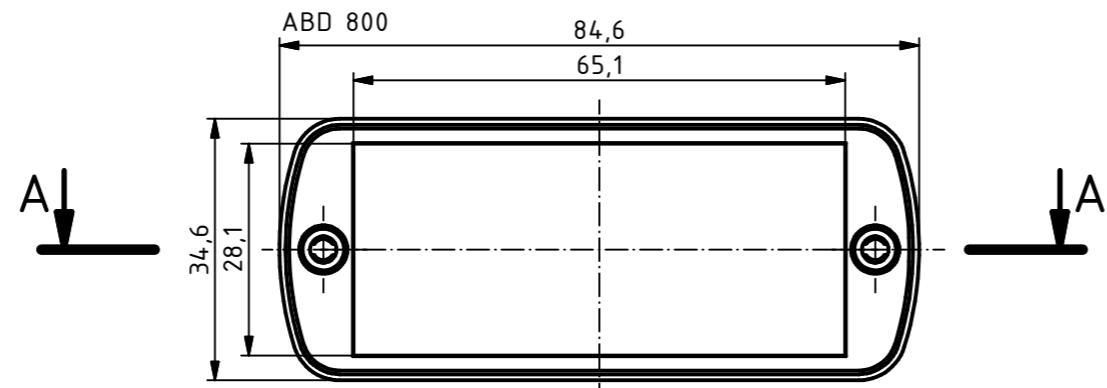
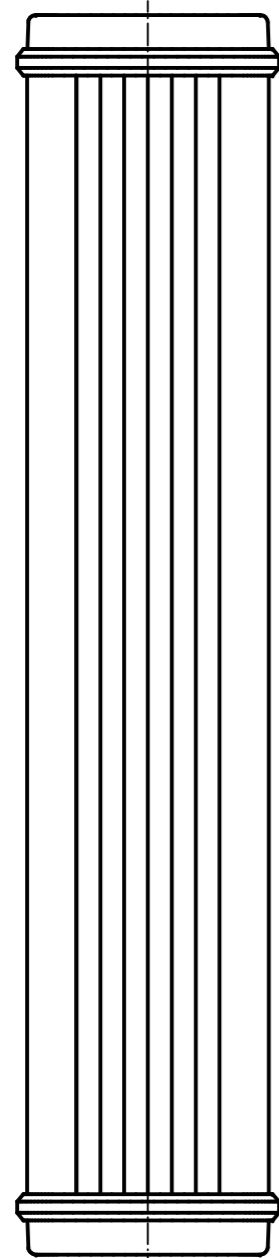


"Schutzvermerk nach DIN ISO 16016 beachten"



Maßstab: 1:1

Zchn.Nr.:

Artikel: ABPH 800-150 + ABD 800  
Katalogzeichnung

Ä.Nr: Datum:

DISK: 84086150.MT01\_ABPH 800-150 + ABD 800.idw  
Datum: 24.02.2011 JL

