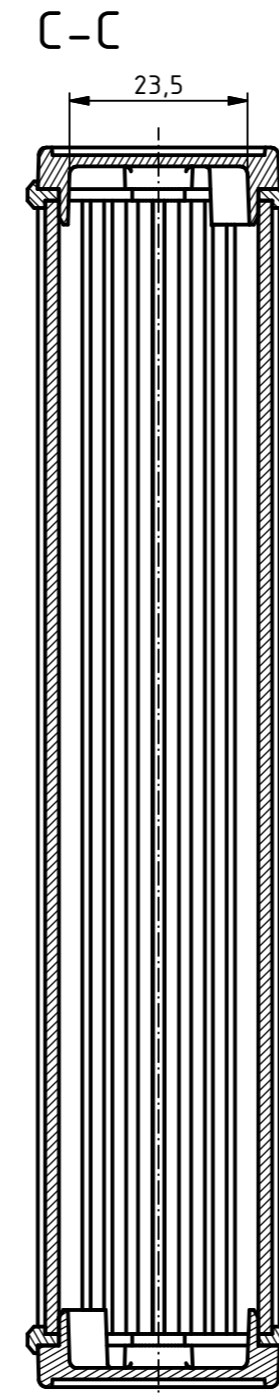
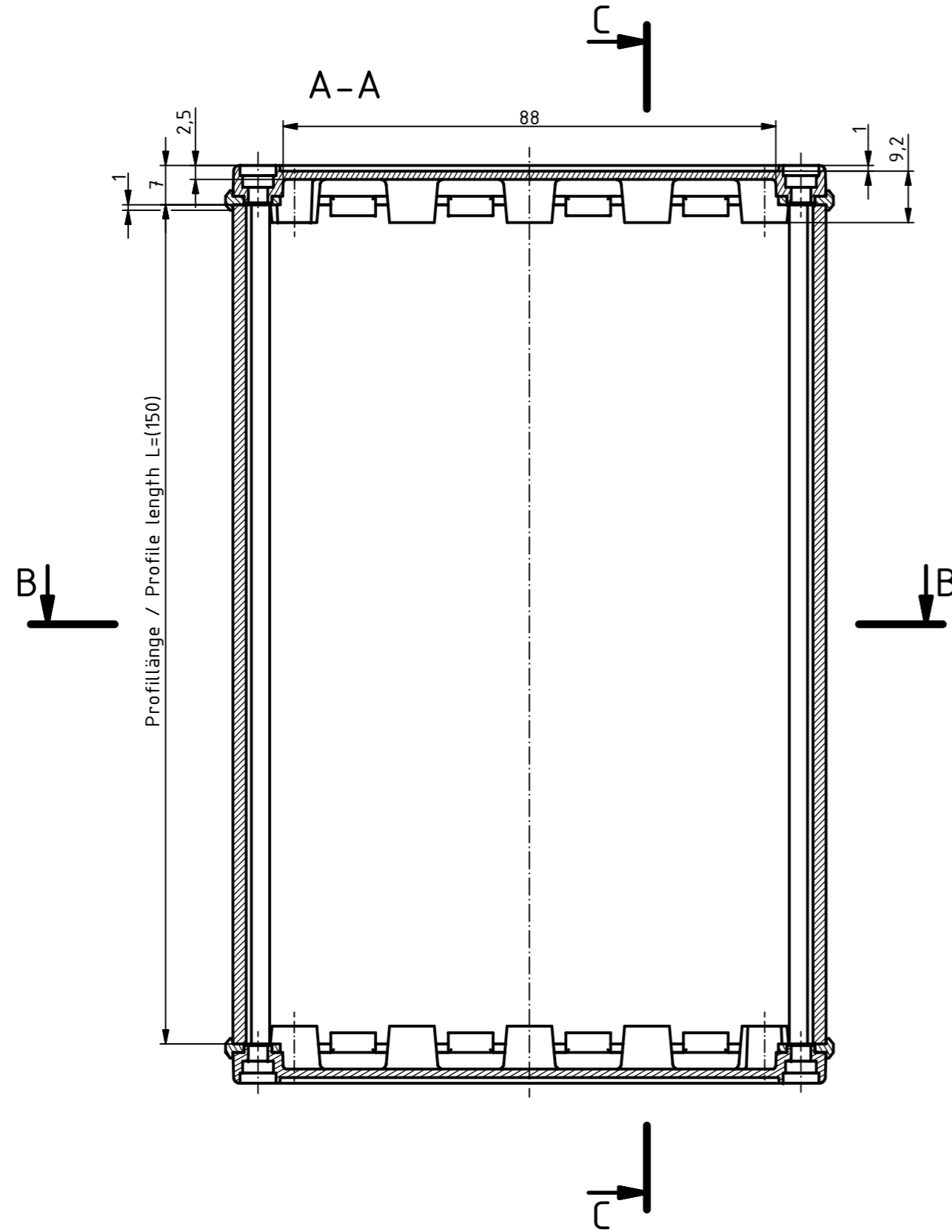
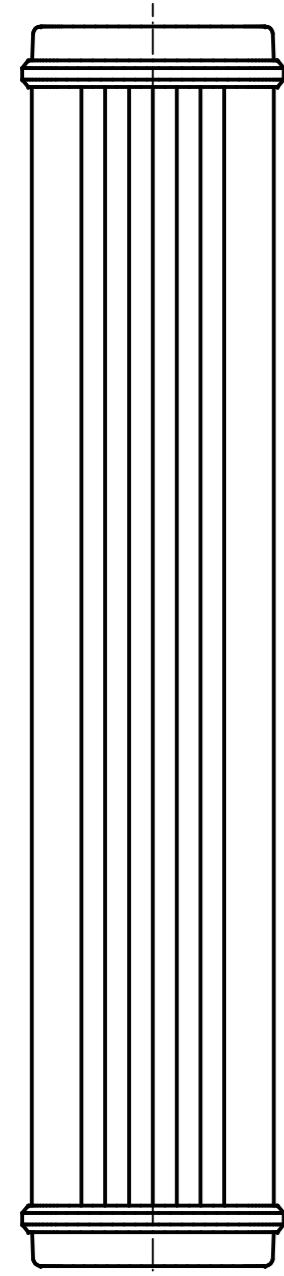
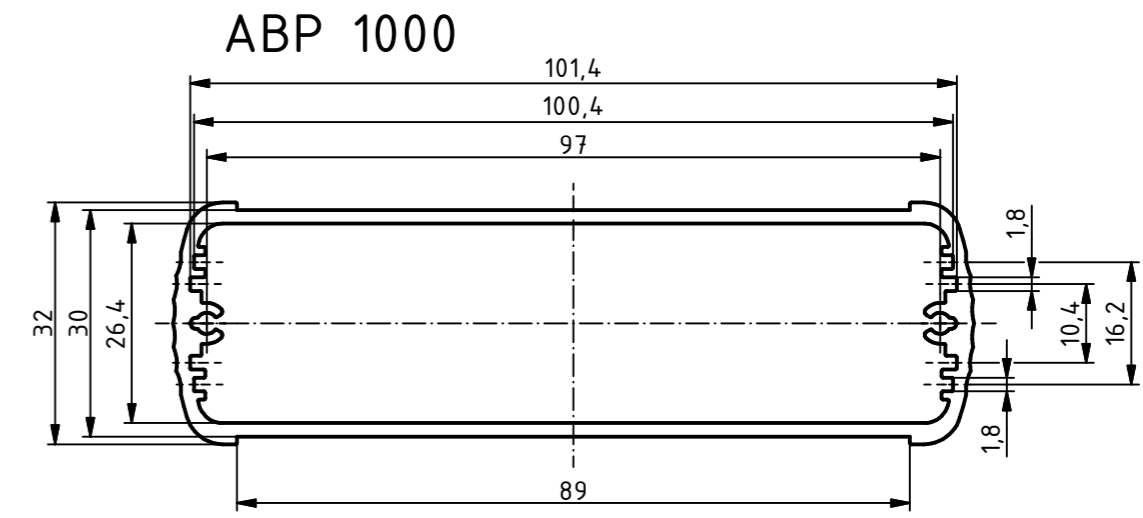
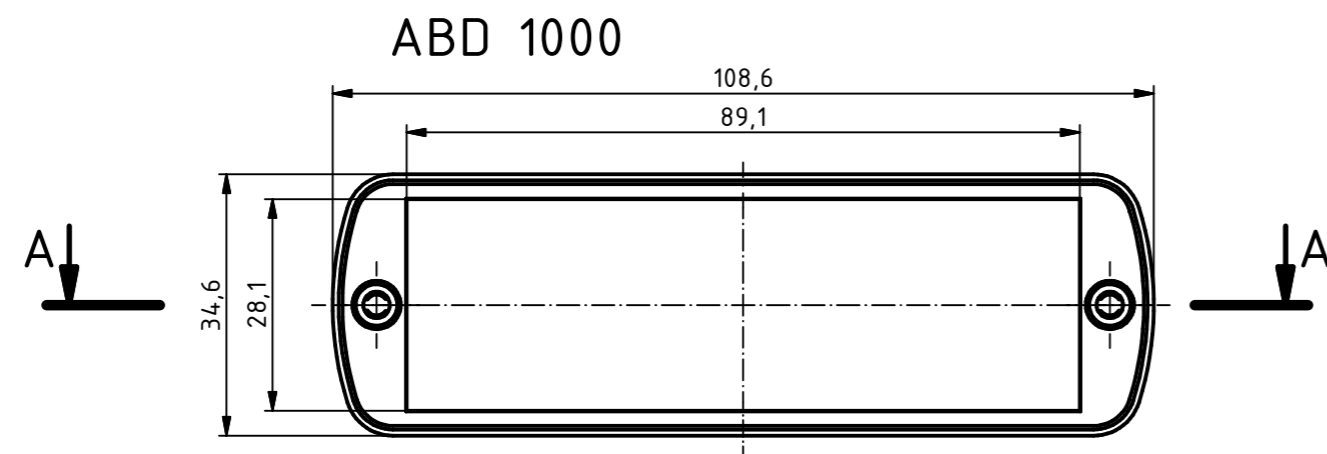
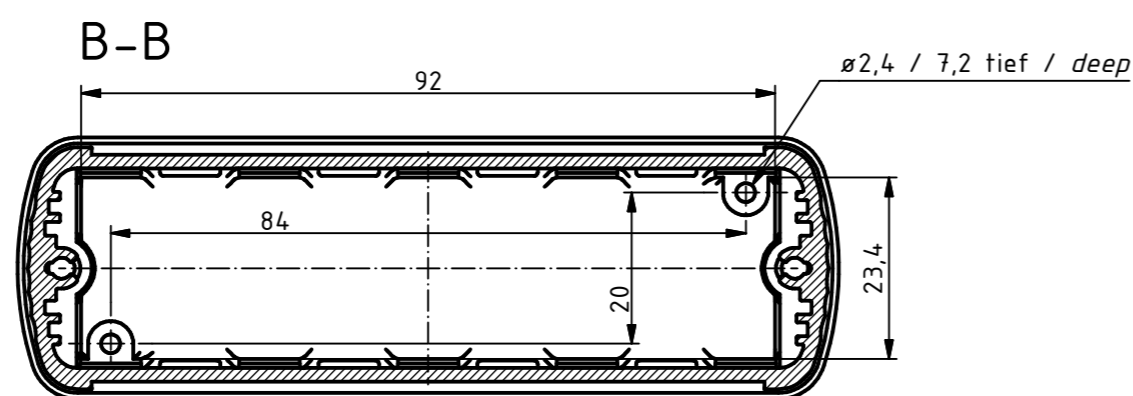
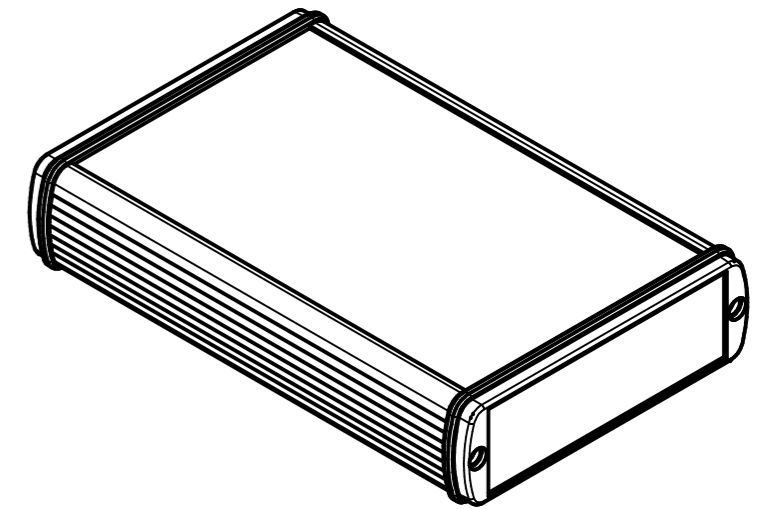


“Schutzvermerk nach DIN ISO 16016 beachten” / “Please pay attention to copyright note DIN ISO 16016”



ISO (1 : 2)



Maßstab / Scale: 1:1

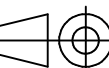
Zeichnungs-Nr. / Drawing-No.:

Artikel: ABP 1000-150 + ABD Deckel
Katalogzeichnung
Article: ABP 1000-150 + ABD LID
Catalogue drawing

A.Nr. /
Alt.No.:

Datum /
Date:

DISK: ABP 1000-150 + ABD 1000.idw
Datum/Date: 14.02.2013 FW



BOPLA
A Phoenix Mecano Company