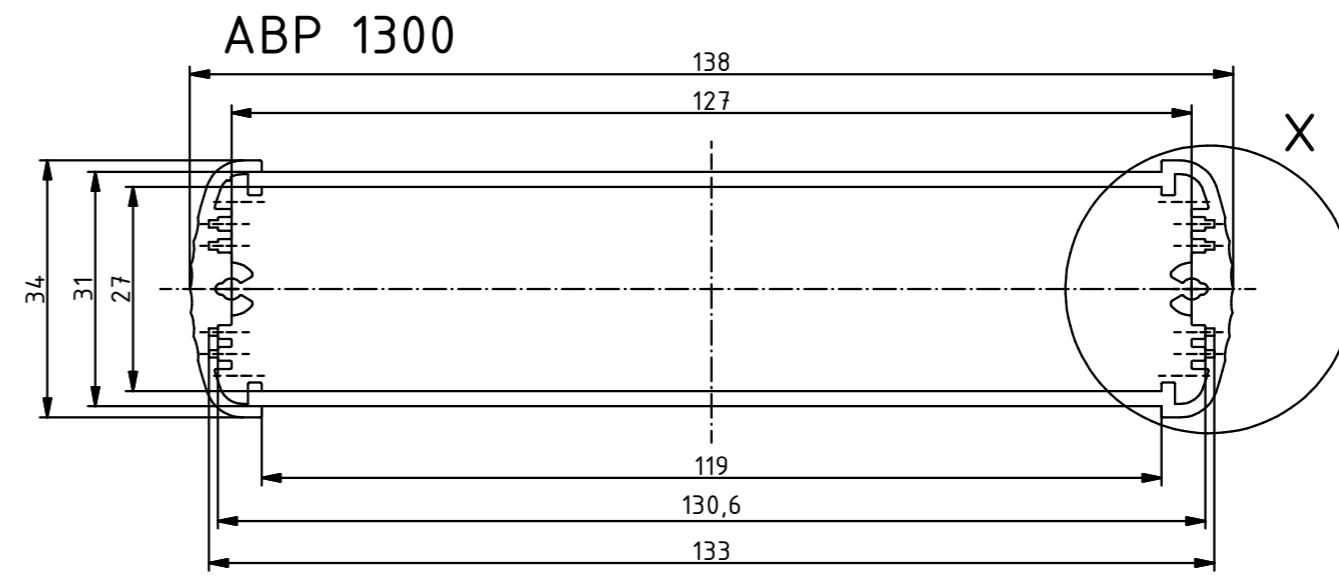
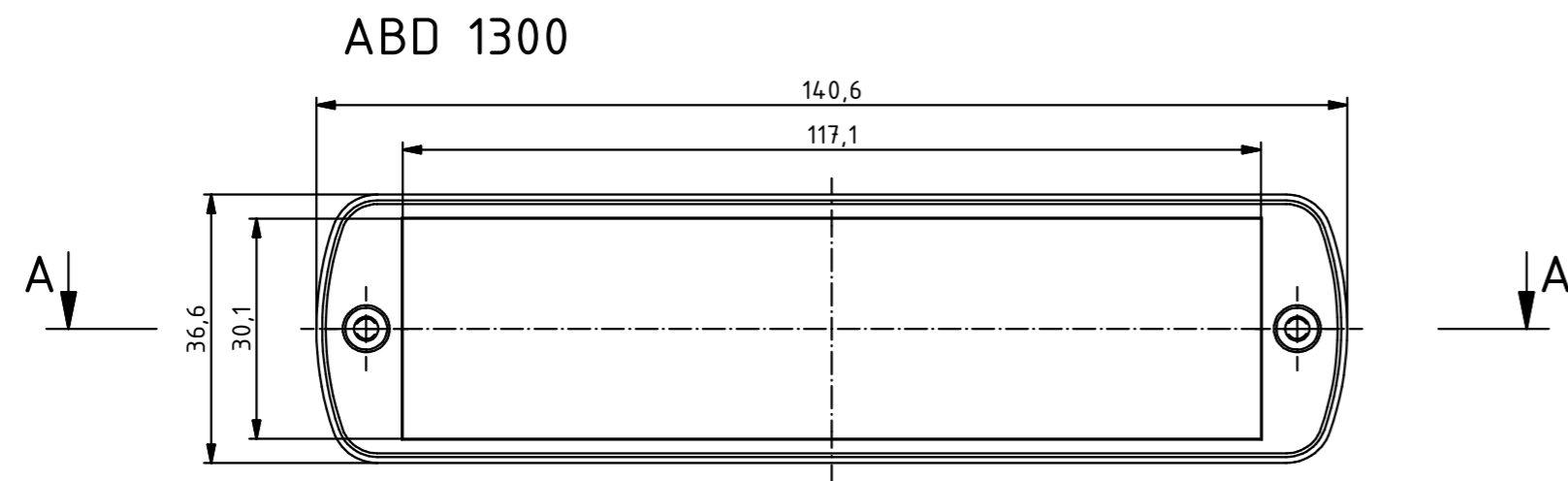
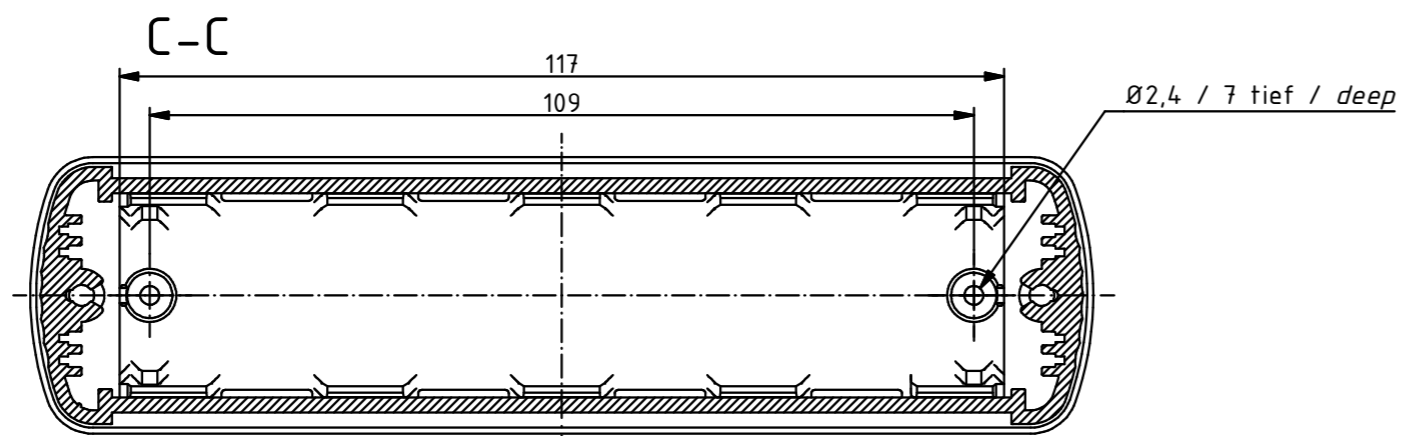
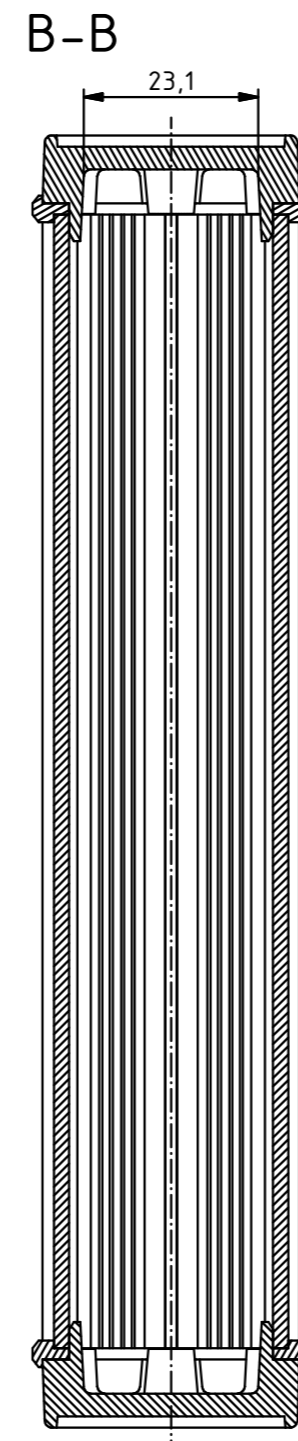
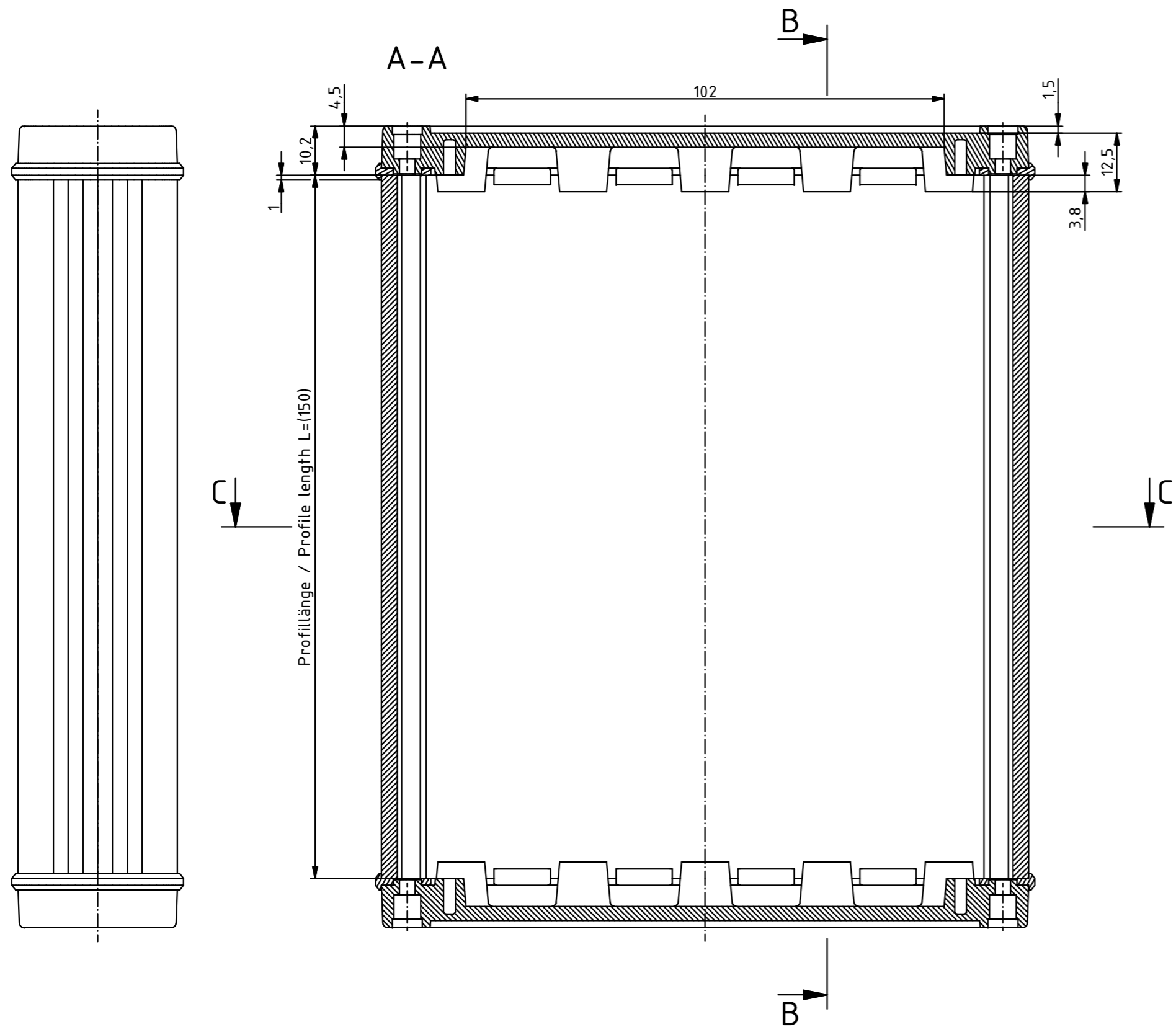
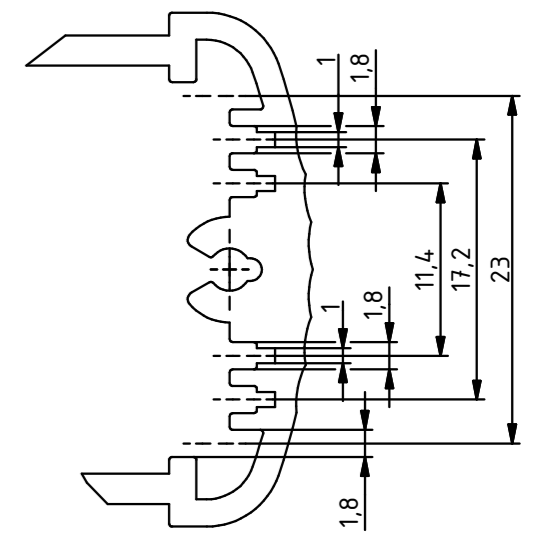


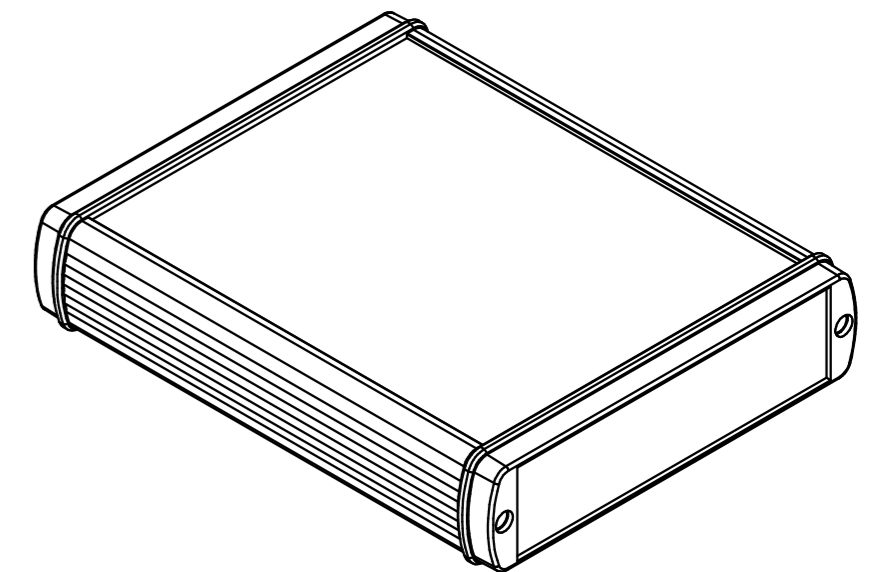
“Schutzvermerk nach DIN ISO 16016 beachten” “Please pay attention to copyright note DIN ISO 16016”



X ( 2 : 1 )



ISO ( 1 : 2 )



Maßstab/ Scale:	1:1	
Zeichnungs-Nr. / Drawing-No.:		
Artikel: ABP 1300-150 + ABD 1300 Katalogzeichnung Article: ABP 1300-150 + ABD 1300 Catalogue drawing		
A.Nr./ Alt.No.:	Datum/ Date:	
DISK: ABP 1300-150 + ABD 1300.idw Datum/Date: 05.12.2012 JL		



A Phoenix Mecano Company