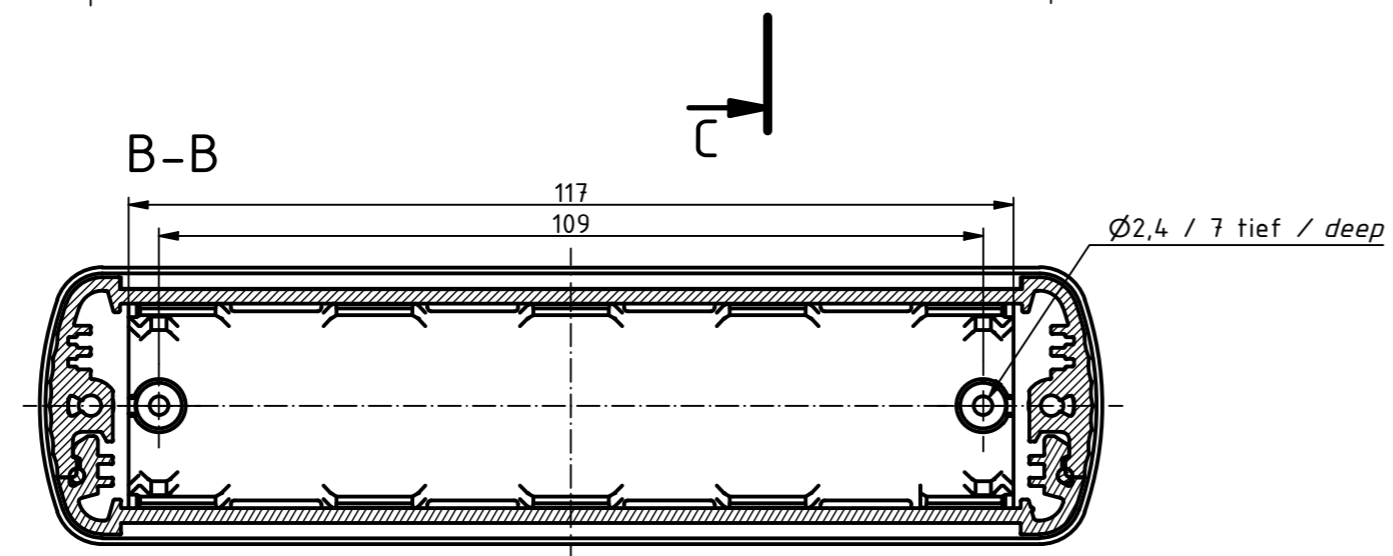
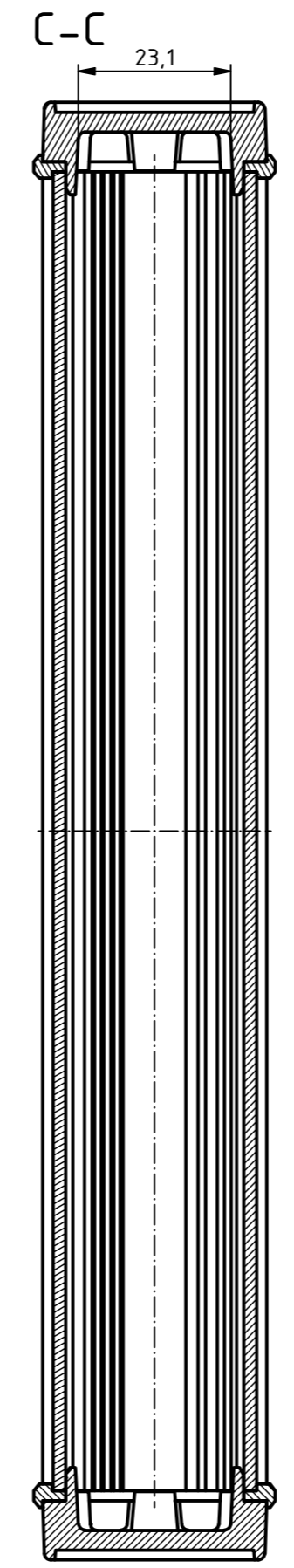
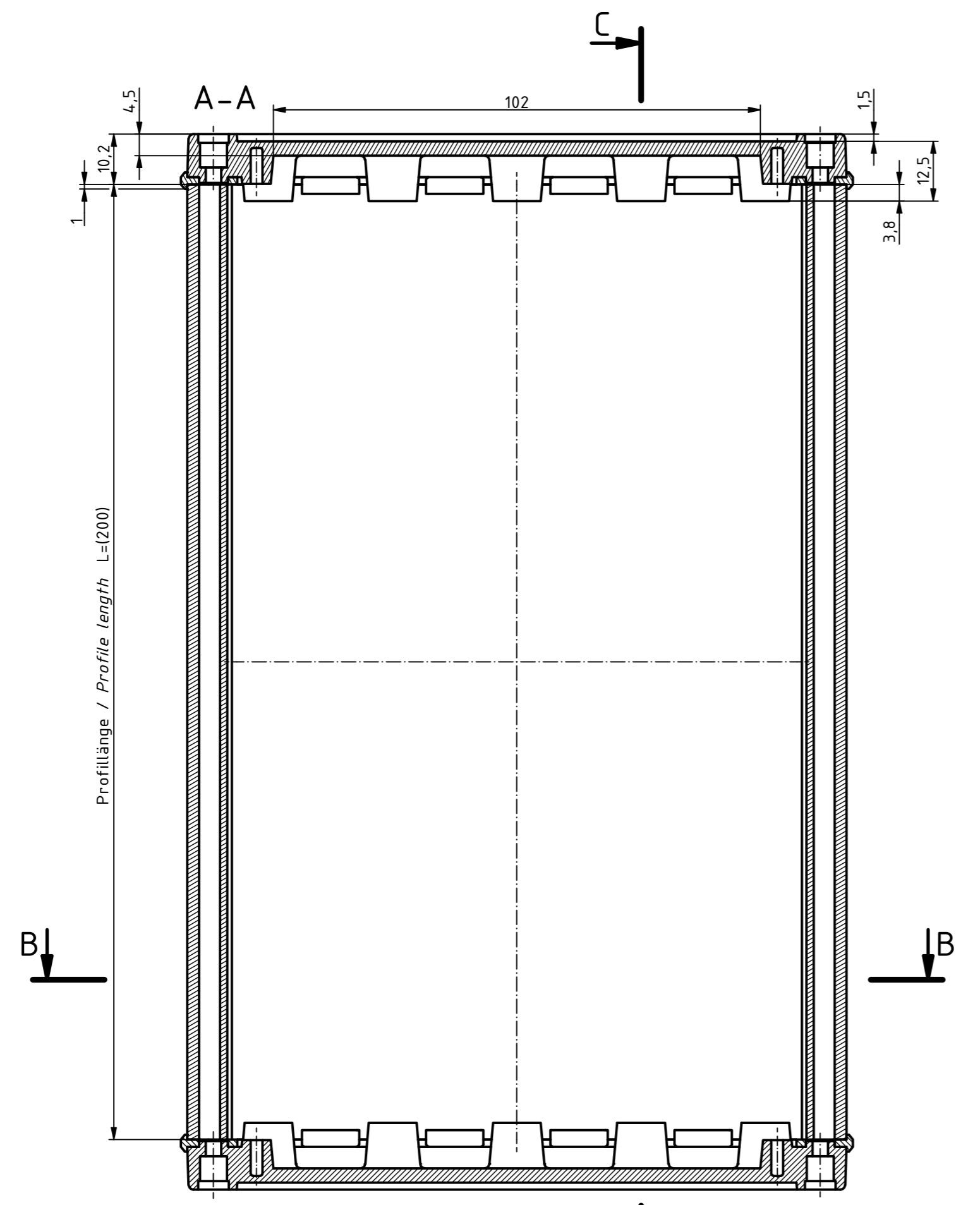
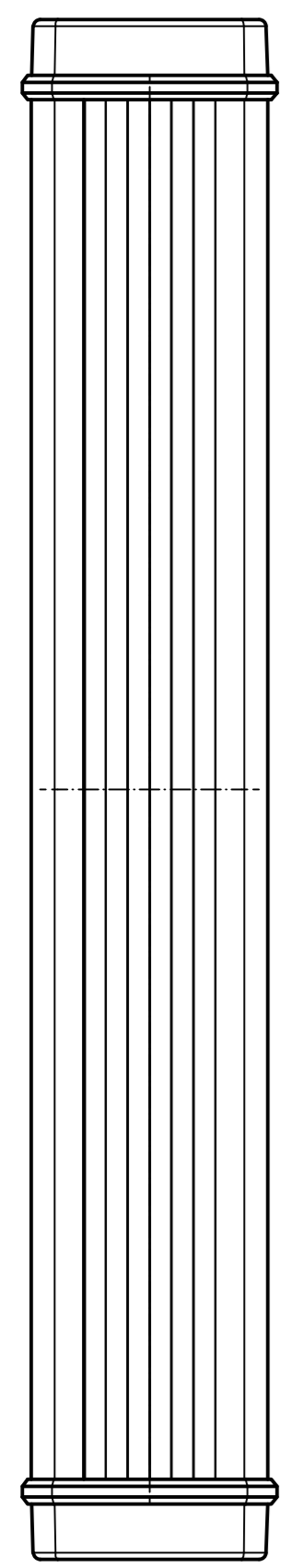
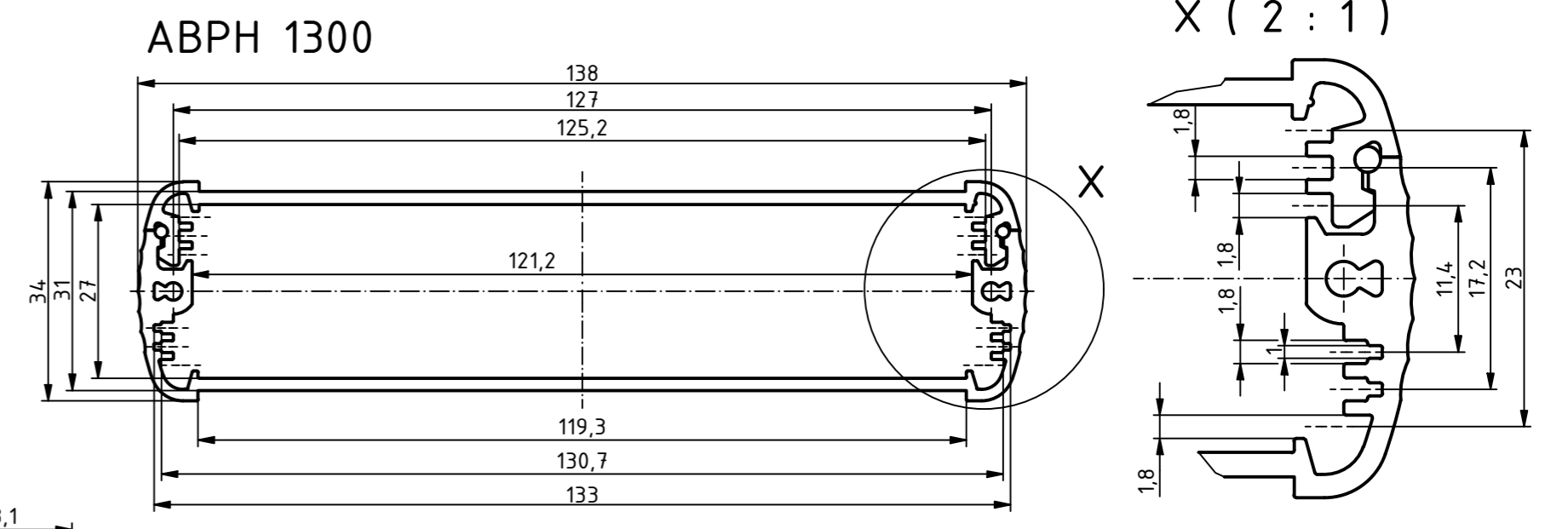
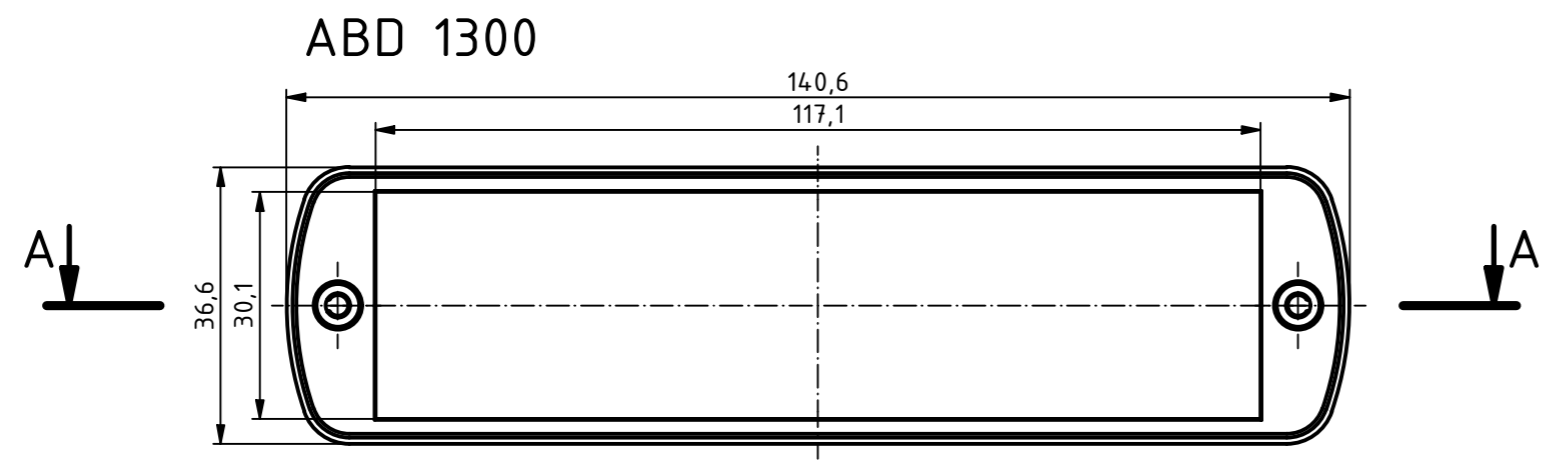
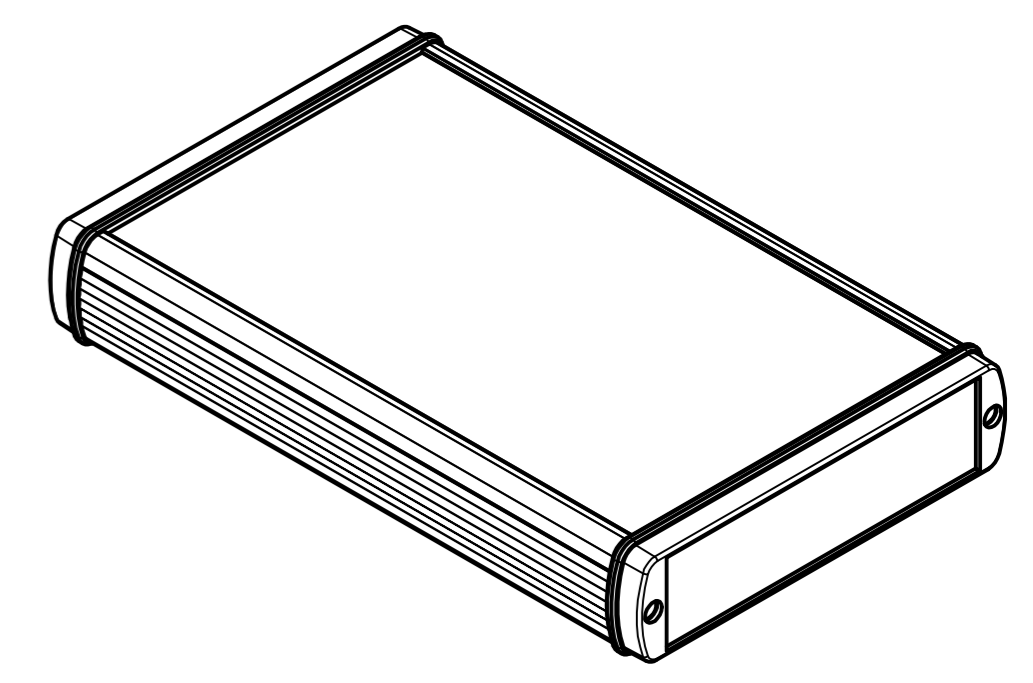


"Schutzvermerk nach DIN ISO 16016 beachten" "Please pay attention to copyright note DIN ISO 16016"



ISO ( 1 : 2 )



Maßstab / Scale: 1:1 (1:2, 2:1)		
Zeichnungs-Nr. / Drawing-No.:		
Artikel: ABPH 1300-200 + ABD Deckel Katalogzeichnung Article: ABPH 1300-200 + ABD LID Catalogue drawing		
4 318 A.Nr / Alt.No.	09.11.2020 Datum / Date:	 <b>BOPLA</b> A Phoenix Mecano Company
DISK: ABPH 1300-200 + ABD 1300.idw Datum/Date: 29.09.2011 JL		