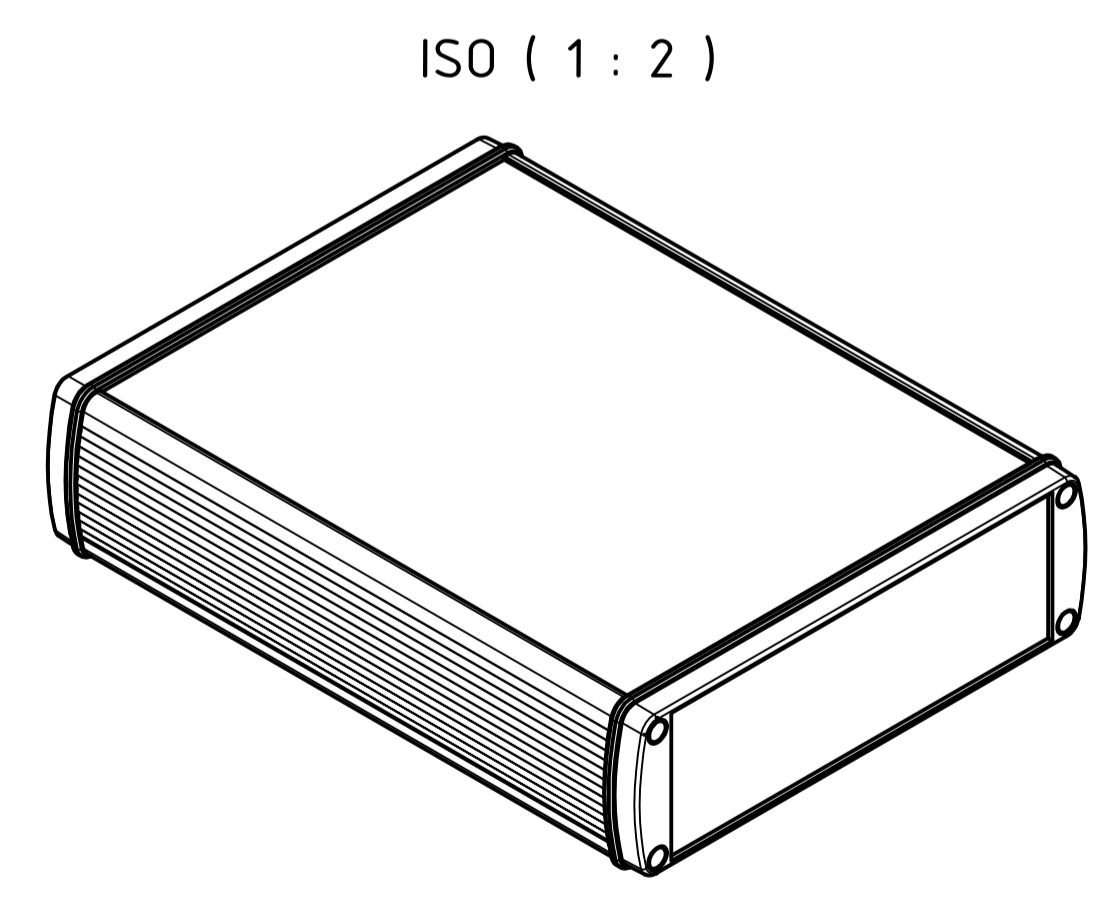
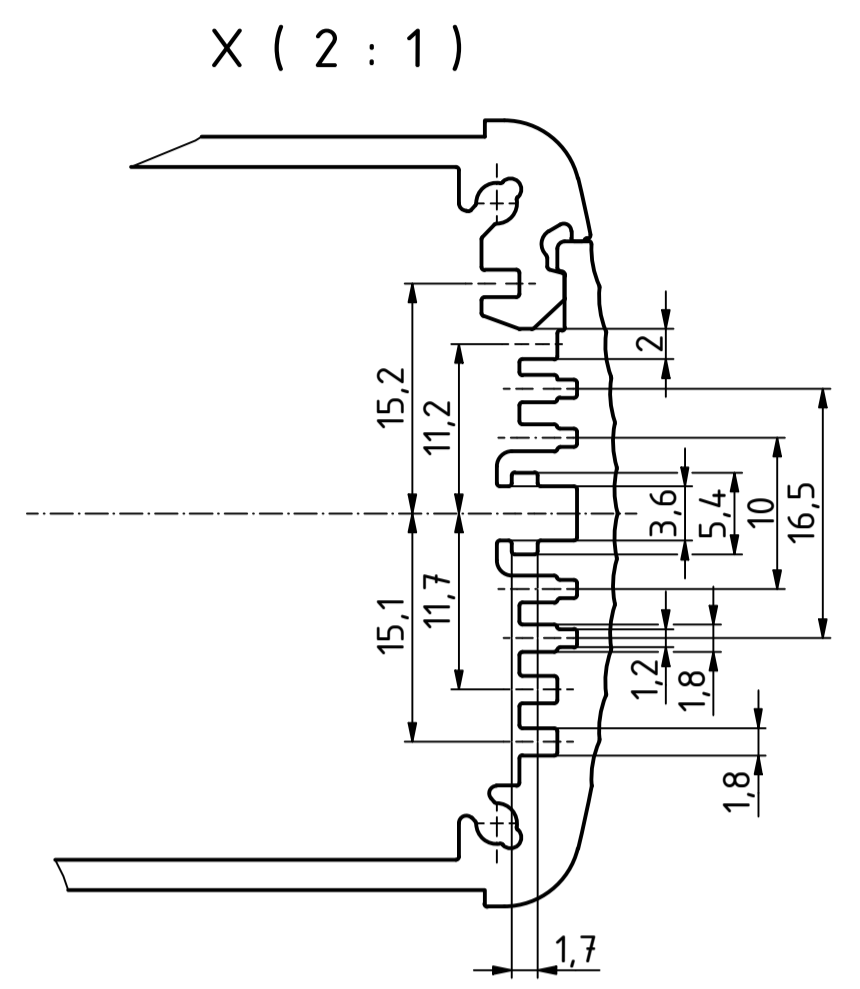
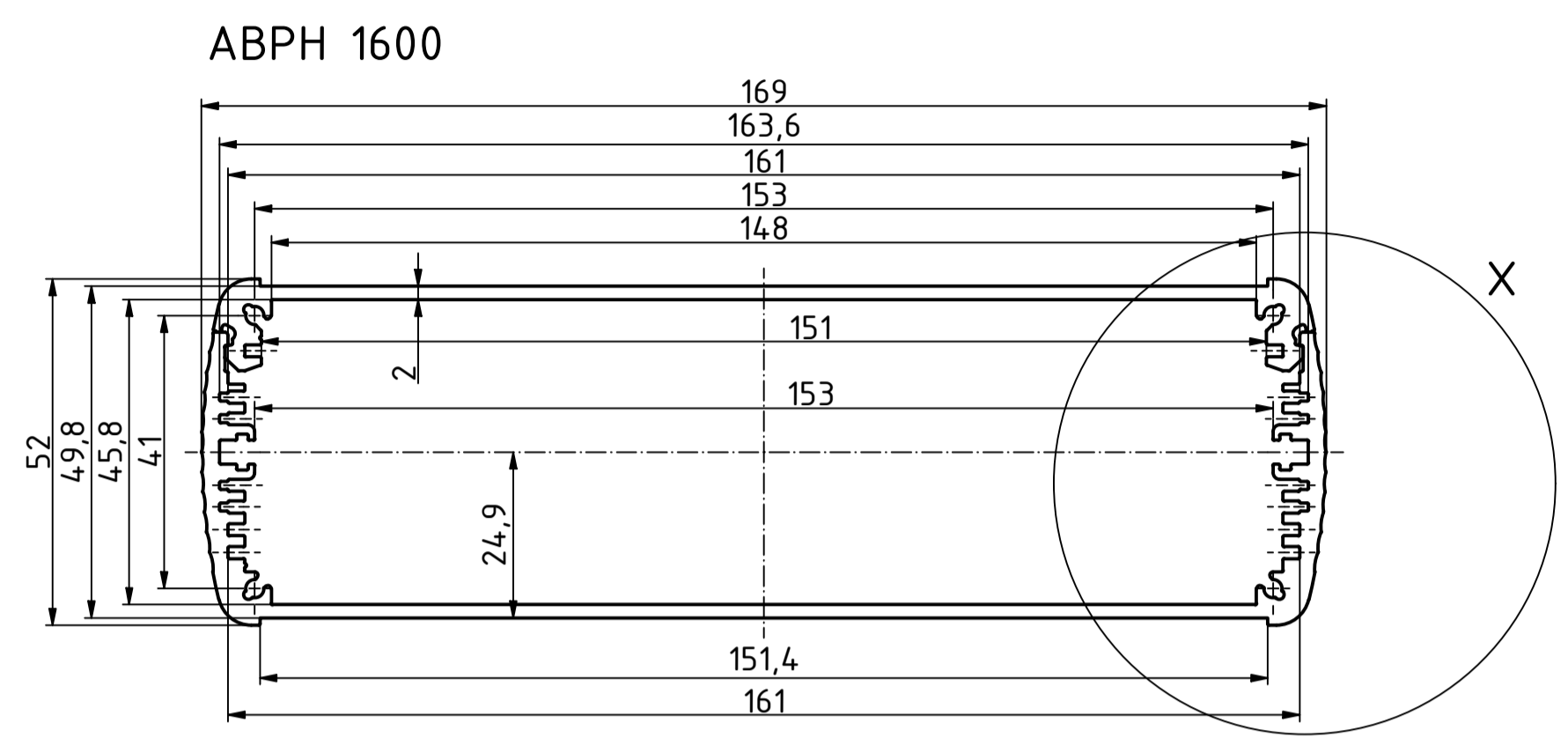
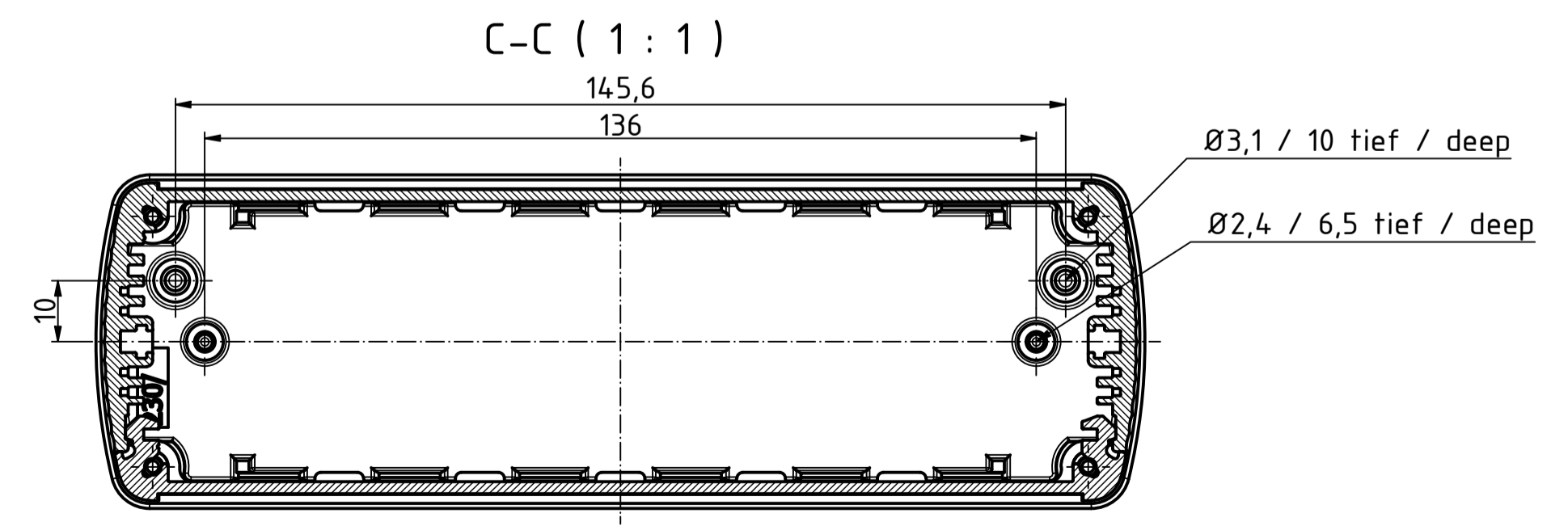
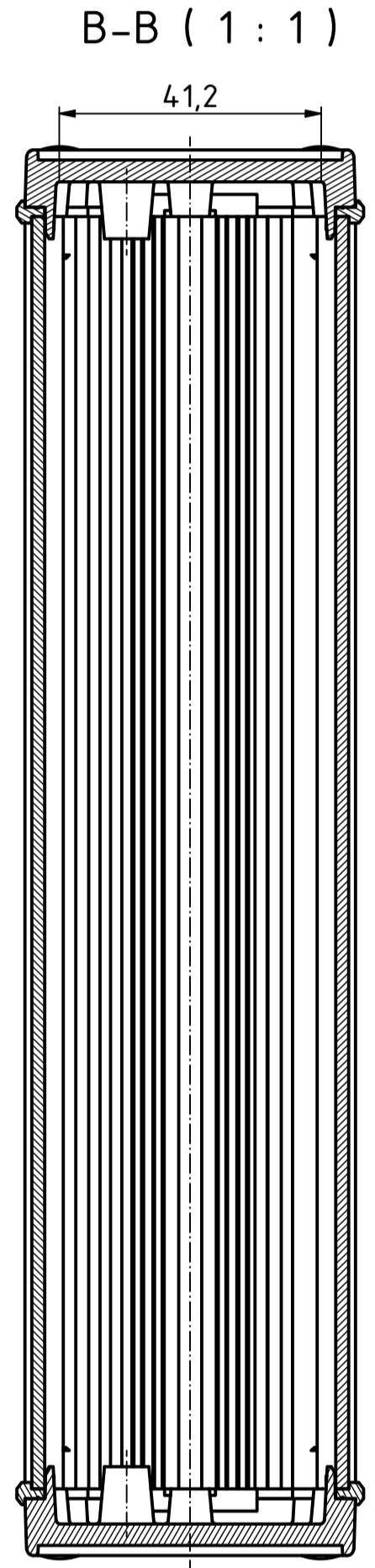
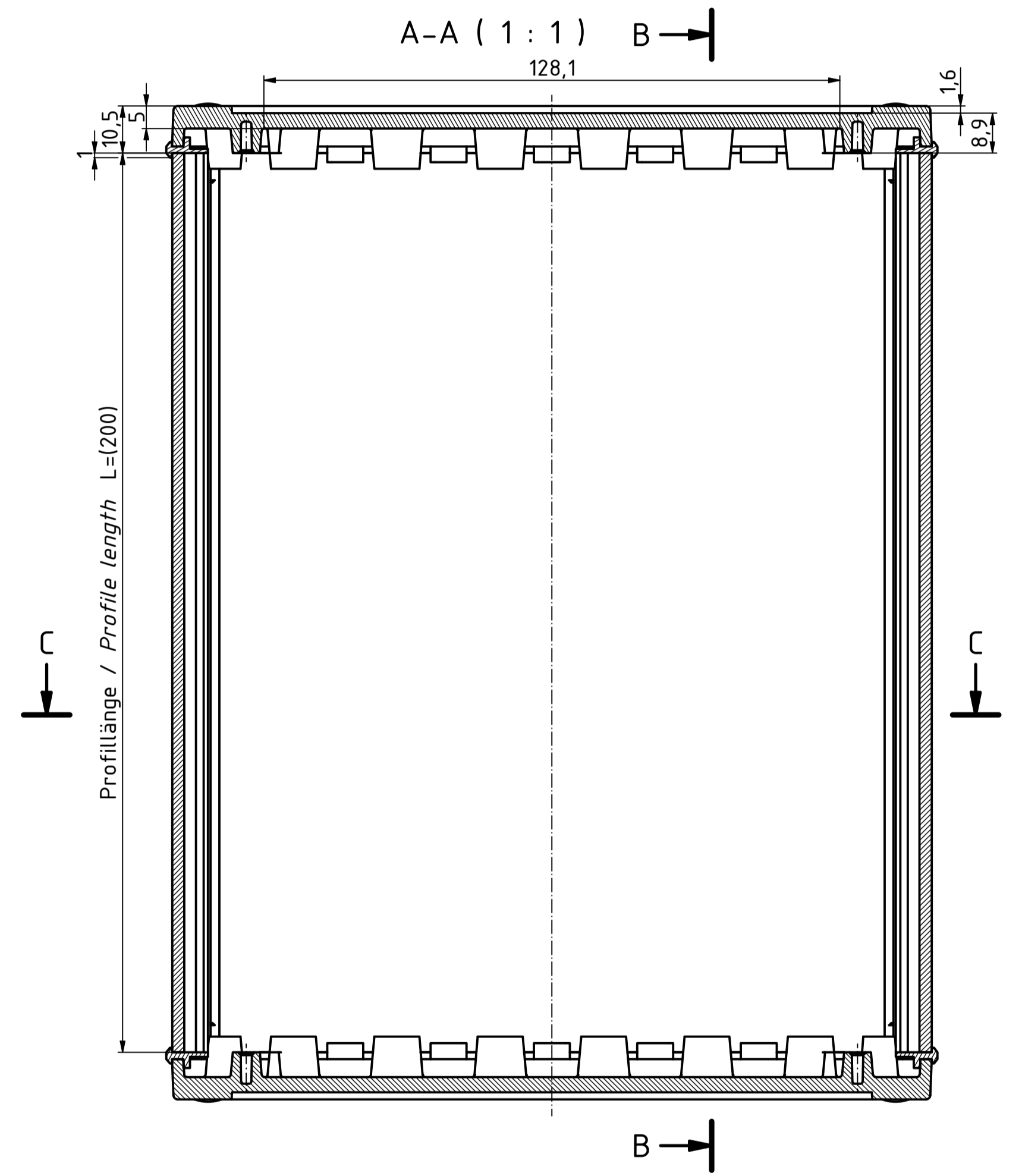
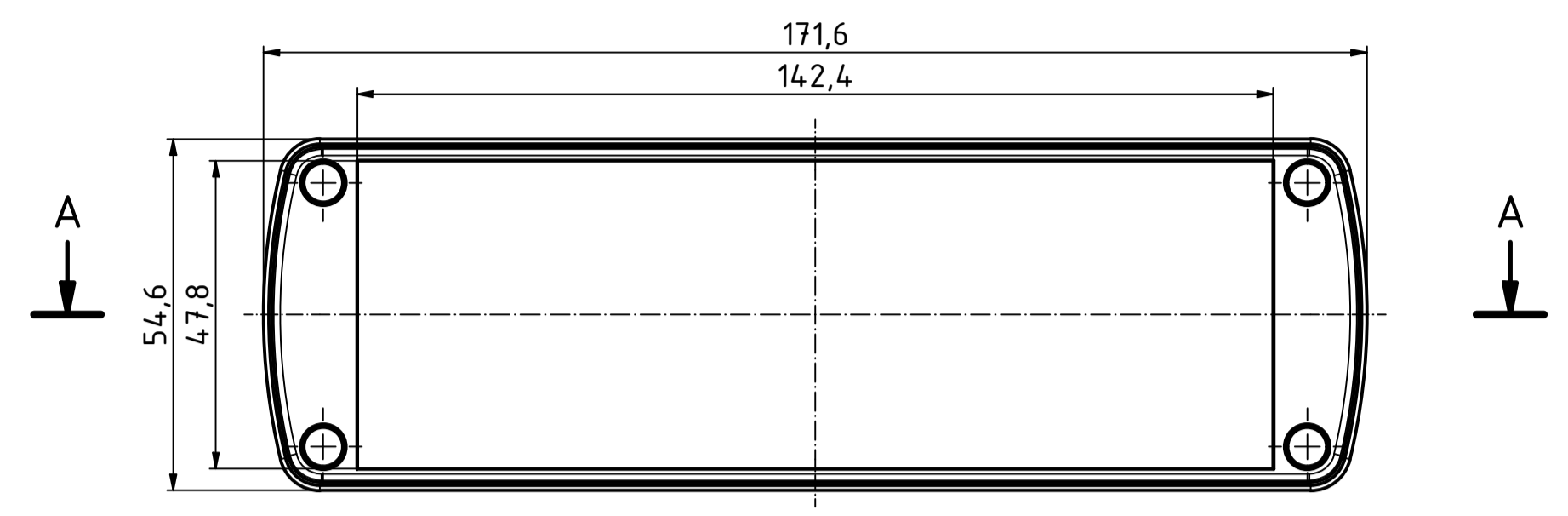
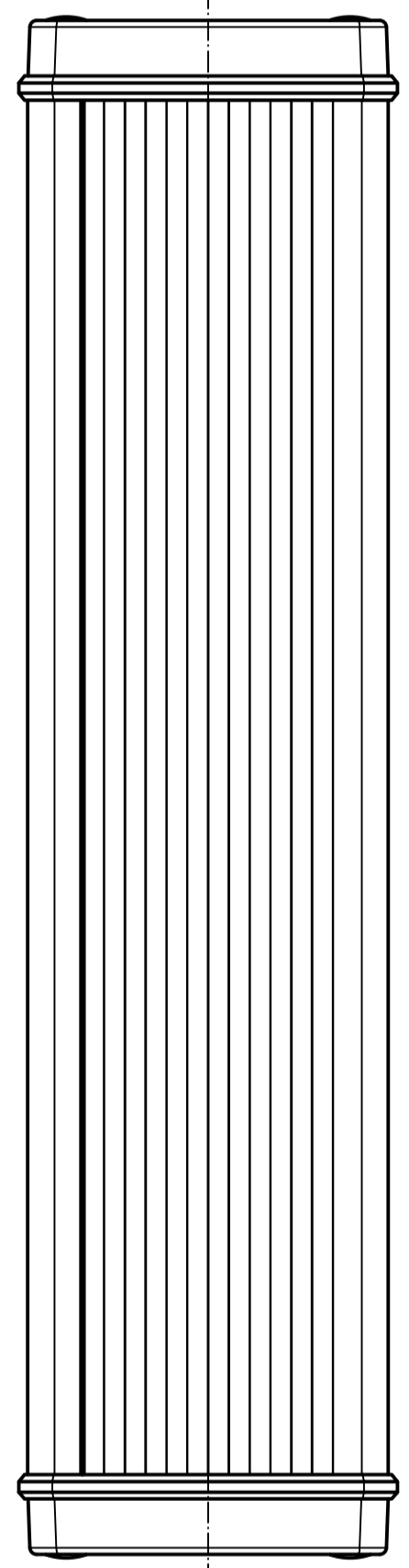


"Schutzvermerk nach DIN ISO 16016 beachten" - "Please pay attention to copyright note DIN ISO 16016"



Maßstab / Scale: 1:1 (1:2, 2:1)		
Zeichnungs-Nr. / Drawing-No.:		
Artikel / Article: ABPH 1600-200 + ABD Deckel / Lid Katalogzeichnung Catalogue drawing		
A.Nr. / Art.No.	Datum / Date:	 A Phoenix Mecano Company
DISK: ABPH 1600-200 + ABD 1600.idw Datum/Date: 17.09.2019 AH		