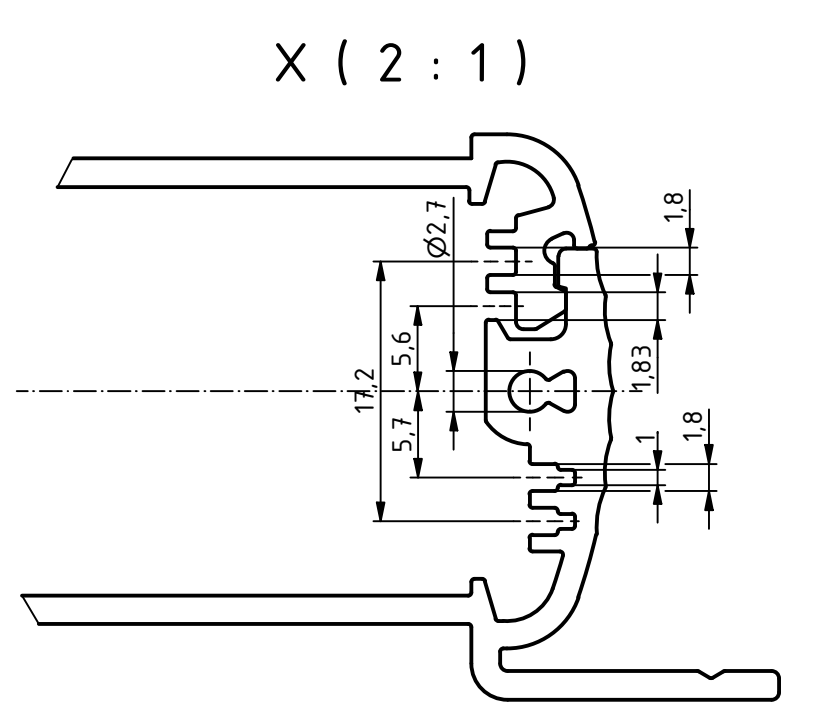
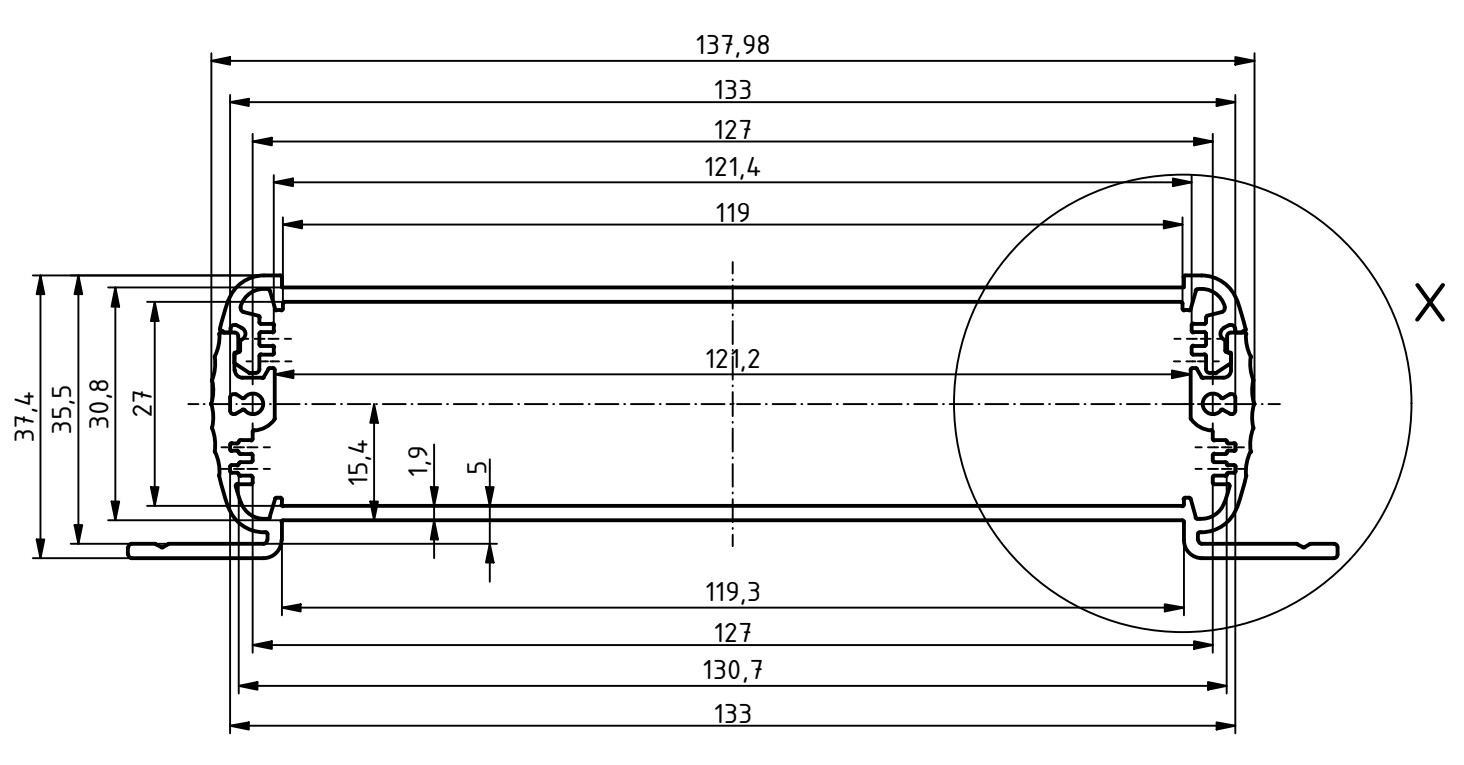
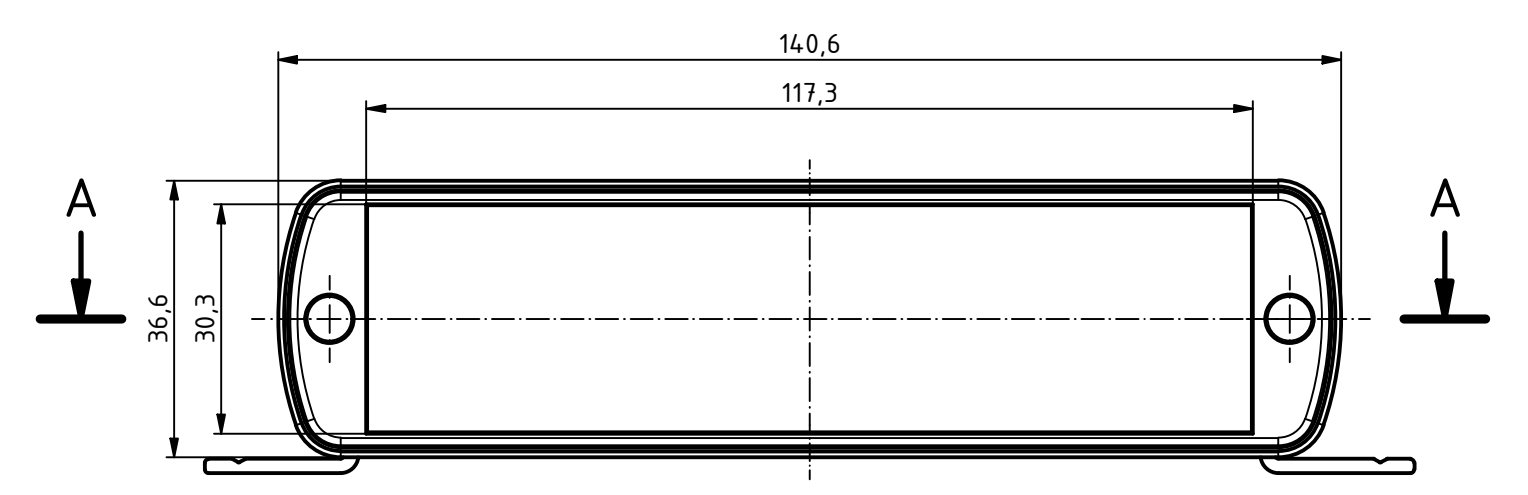


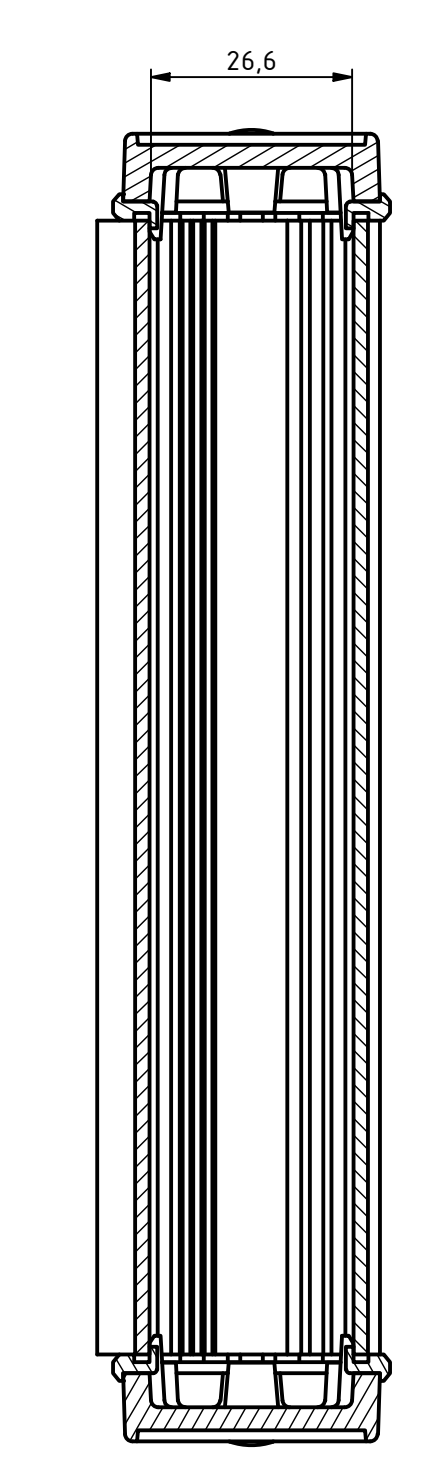
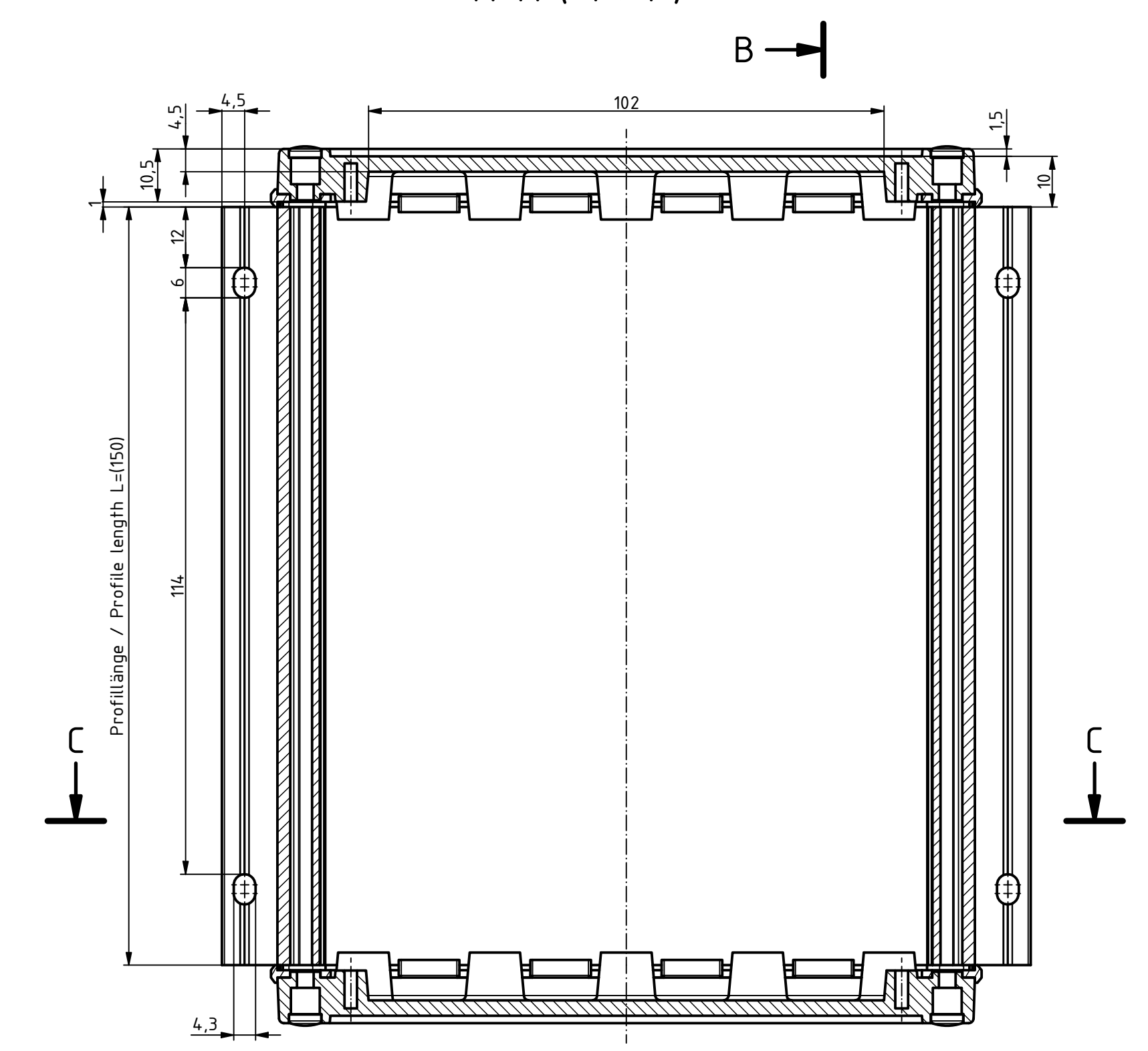
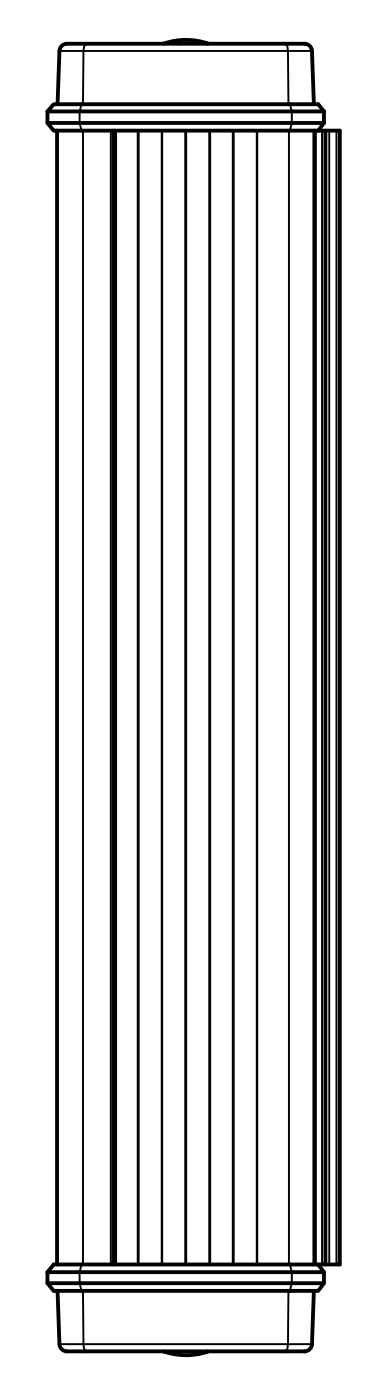
"Schutzvermerk nach DIN ISO 16016 beachten" - "Please pay attention to copyright note DIN ISO 16016"

ABPH 1300 WL

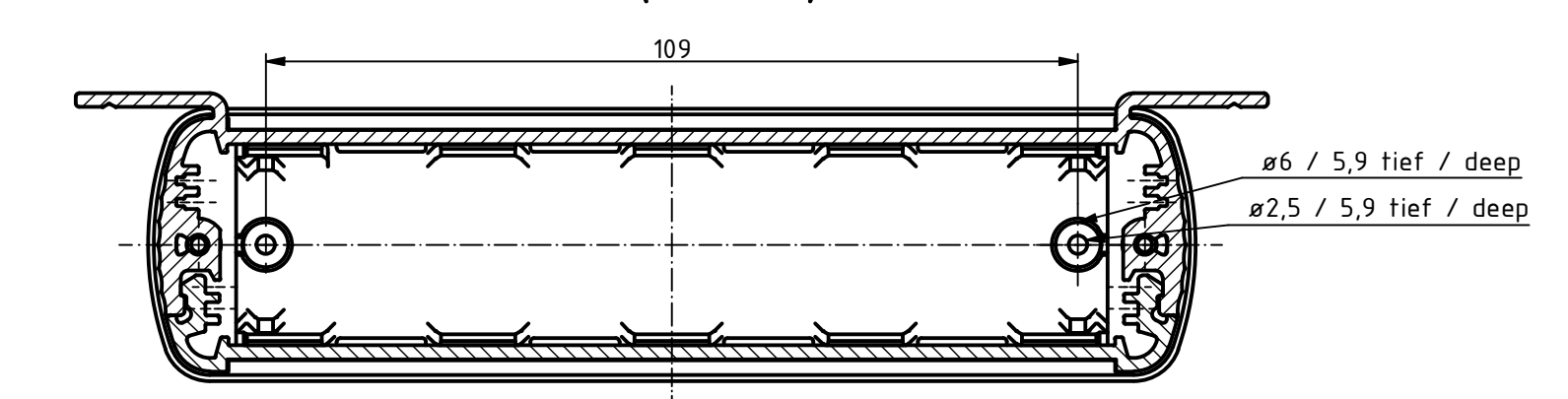


A-A (1 : 1)

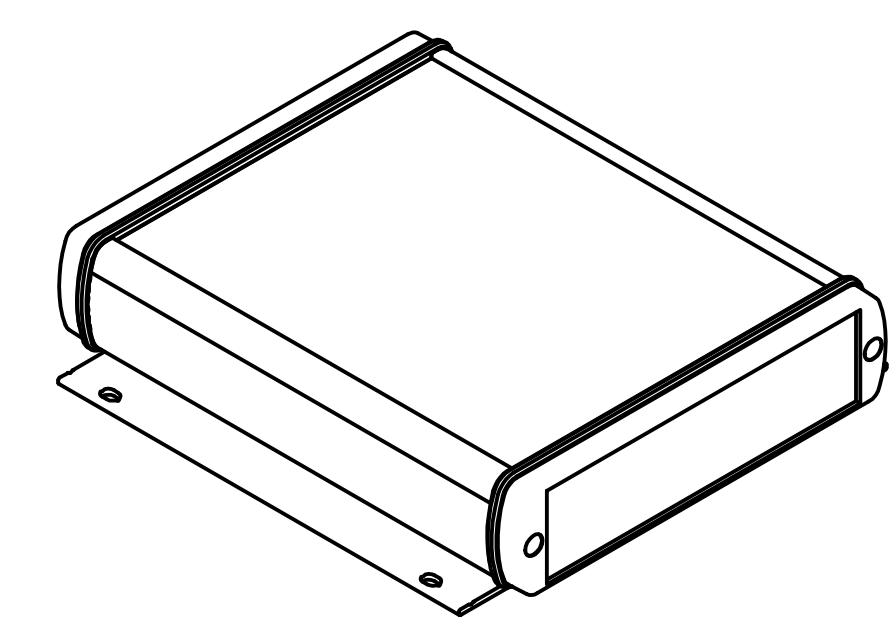
B-B (1 : 1)



C-C (1 : 1)



ISO (1 : 2)



Artikel-Nr.:		
Art.-No.:		
Maßstab/	1:1 (1:2, 2:1)	
Scale:		
Zeichnungs-Nr. / Drawing-No.:		
Artikel / Article:		
ABPH 1300-150 WL + ABD Deckel / Lid		
Katalogzeichnung		
Catalogue drawing		
A.Nr./	Datum/	
Alt.No.	Date:	
DISK: ABPH 1300-0150 WL + ABD 1300.idw		
Datum/Date: 17.12.2020 ES		



A Phoenix Mecano Company