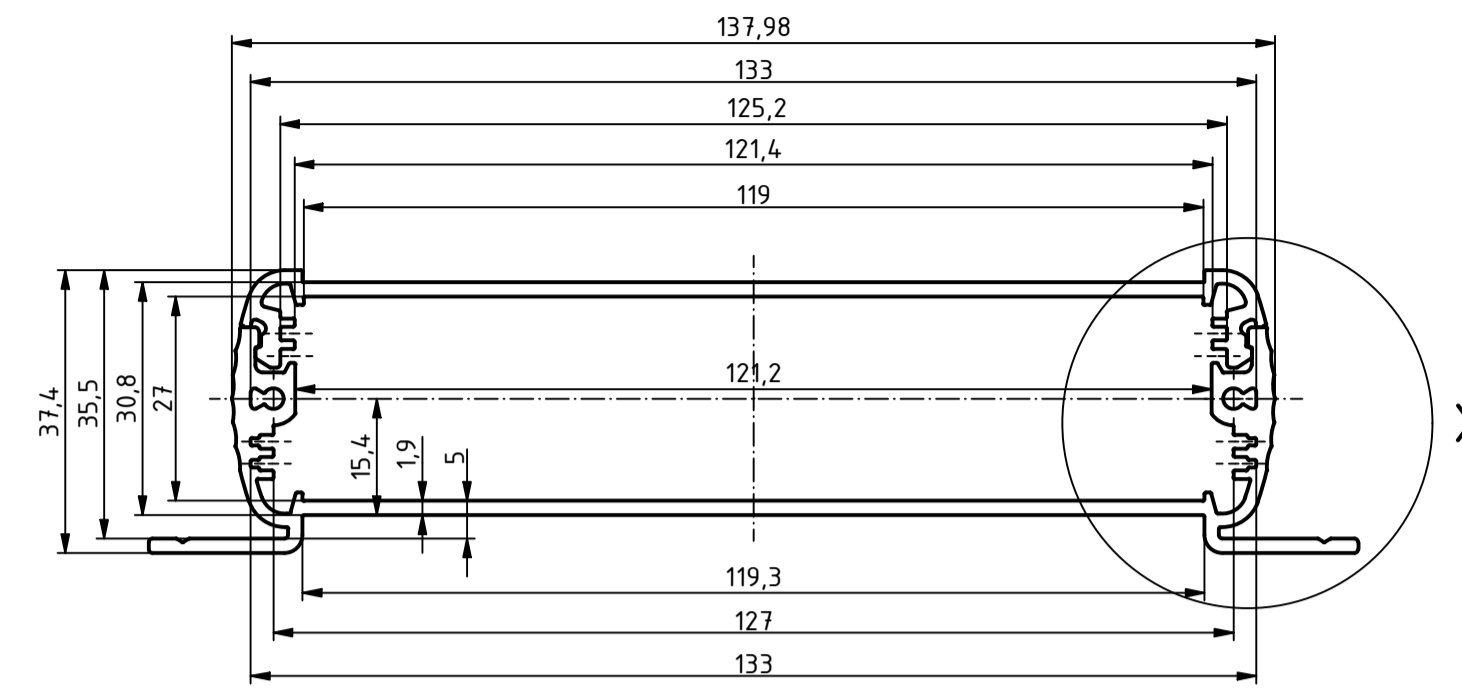
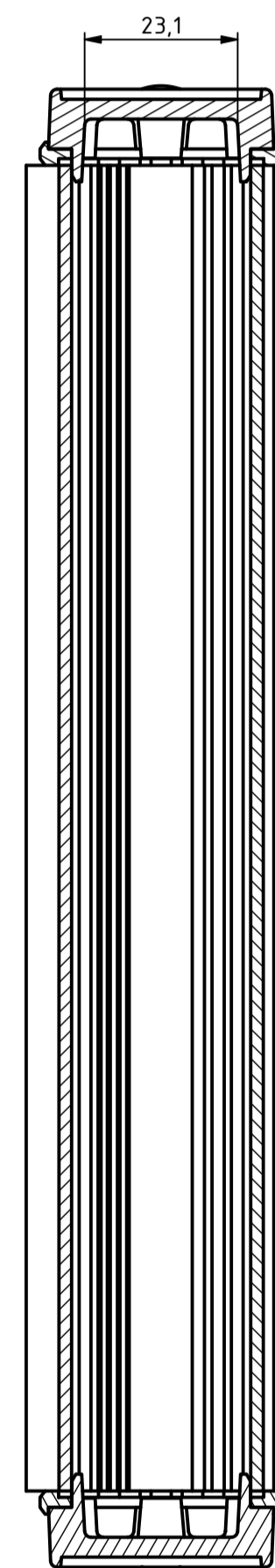
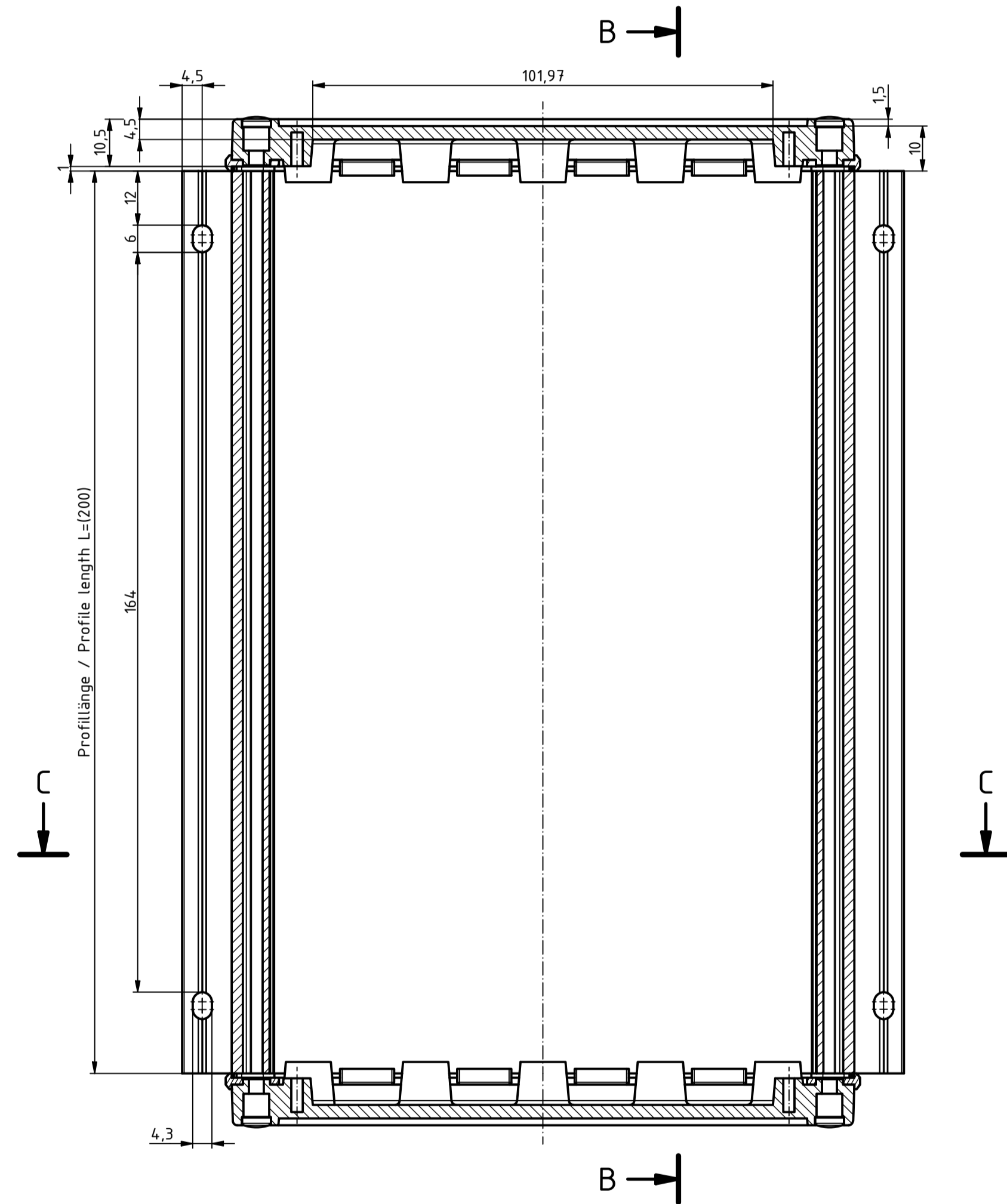
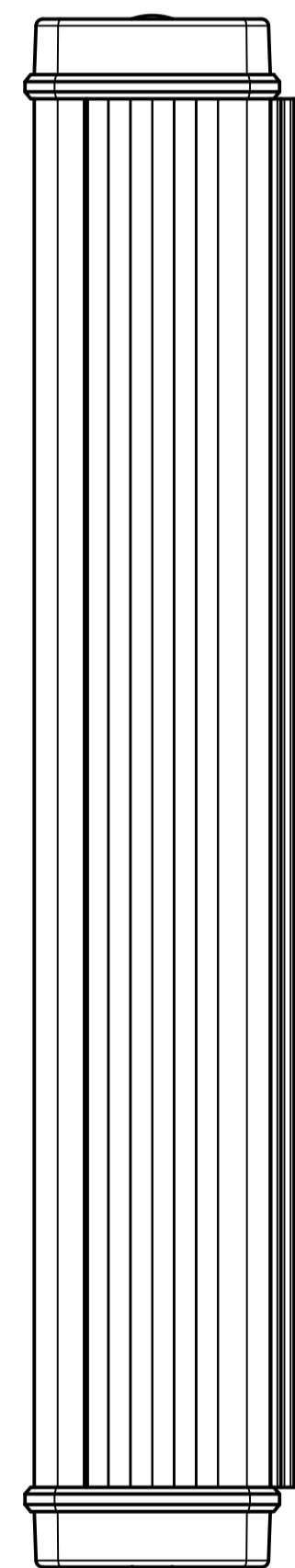
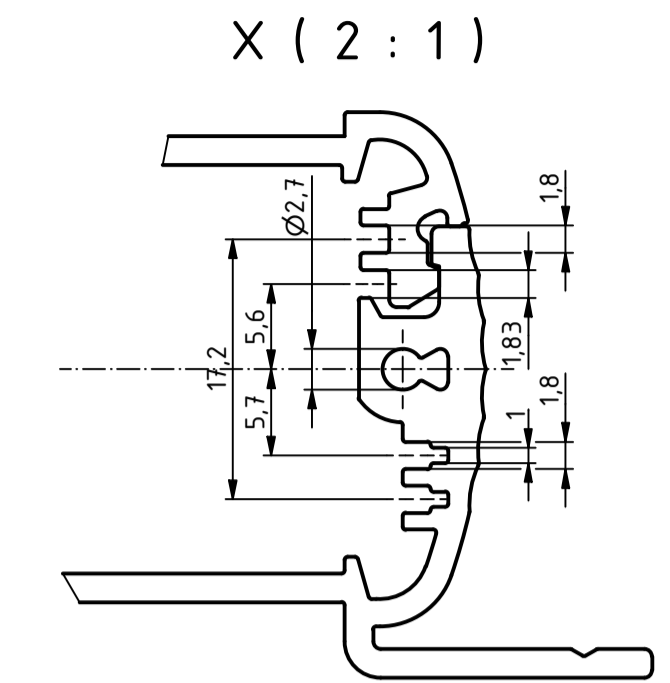


A-A (1 : 1)

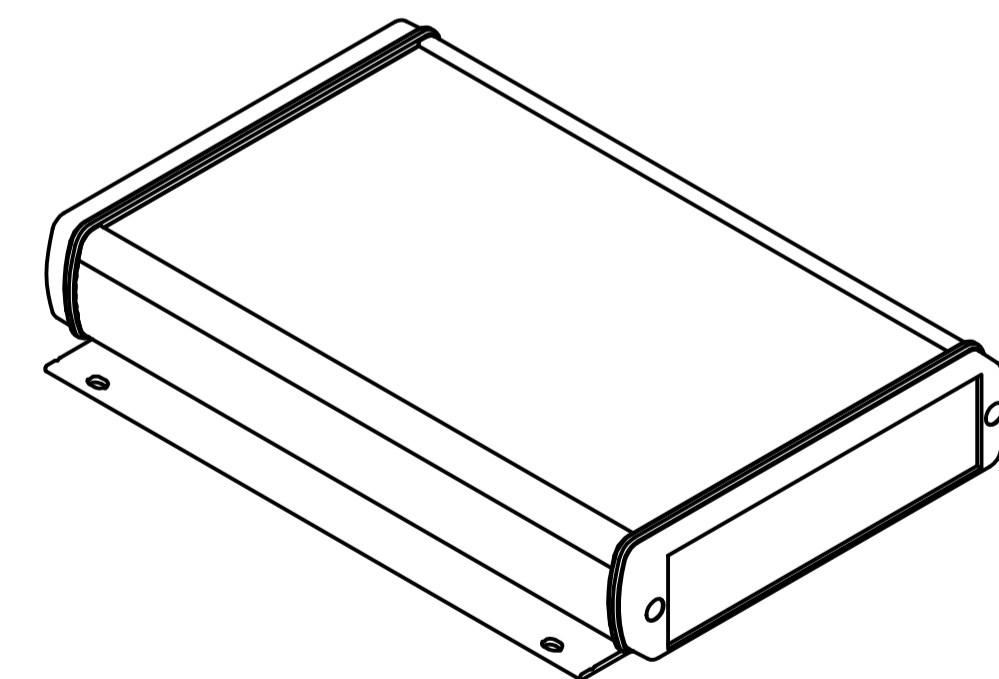
ABPH 1300 WL



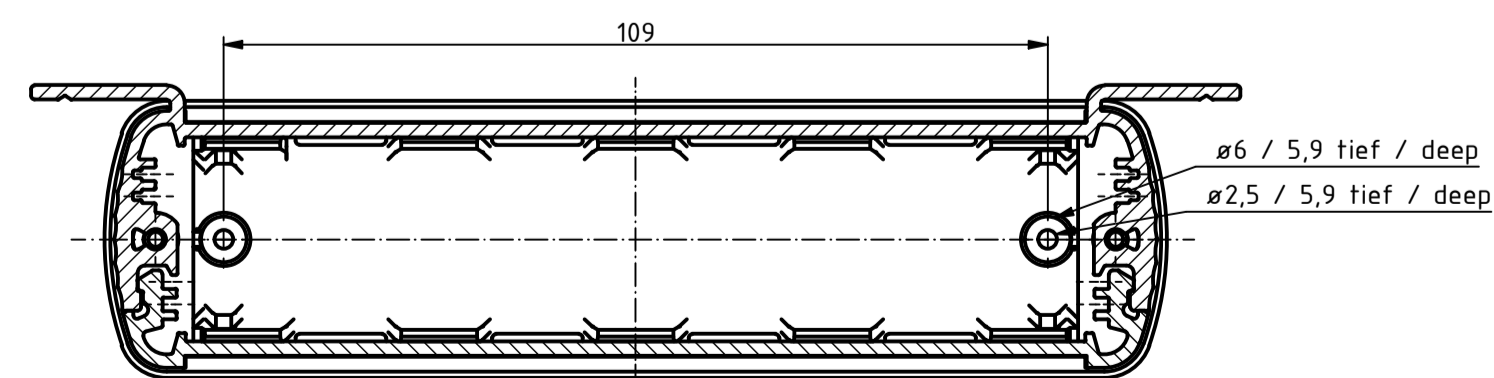
B-B (1 : 1)



ISO (1 : 2)



C-C (1 : 1)



Artikel-Nr. / Art.-No.:			
Maßstab / Scale:		1:1 (1:2, 2:1)	
Zeichnungs-Nr. / Drawing-No.:			
Artikel / Article:			
ABPH 1300-200 WL + ABD Deckel/ Lid			
Katalogzeichnung / Catalogue drawing			
A.Nr. / Art.No.:	Datum / Date:		
DISK: ABPH 1300-0200 WL + ABD 1300.idw			
Datum / Date: 17.12.2020 ES			



A Phoenix Mecano Company