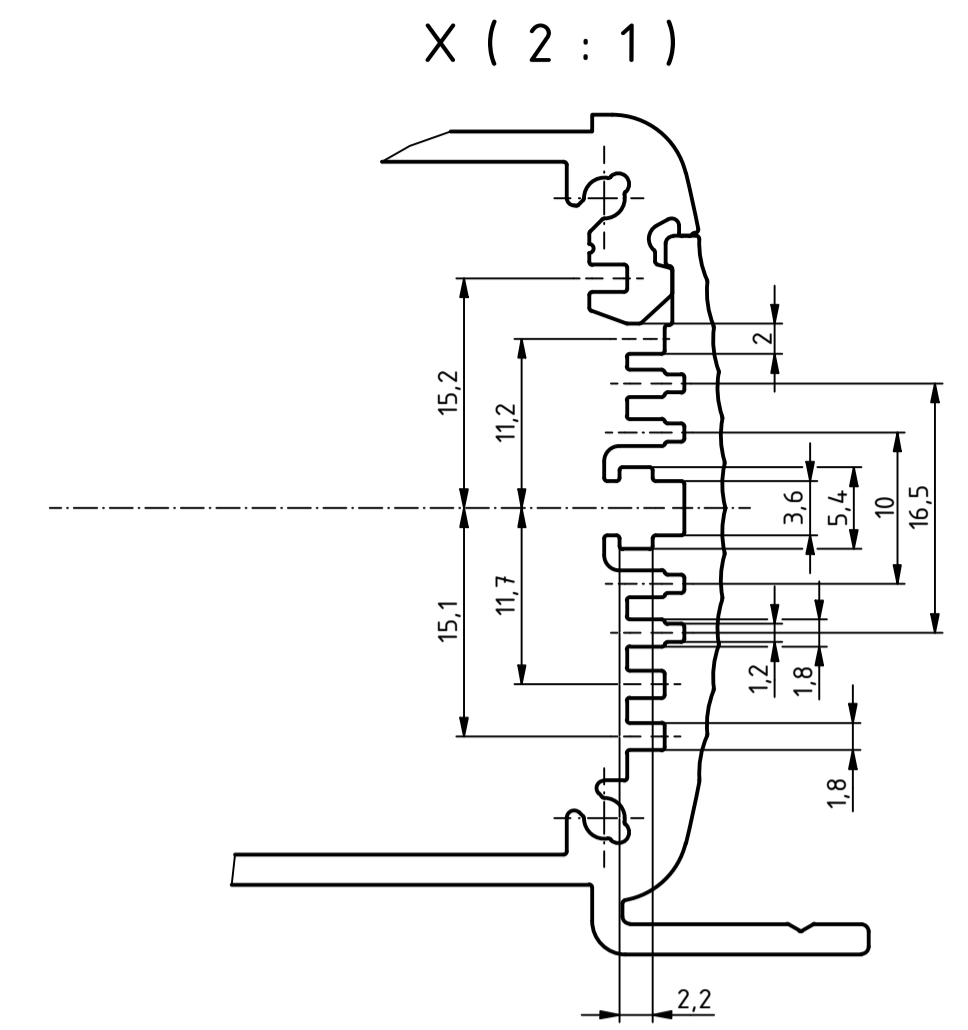
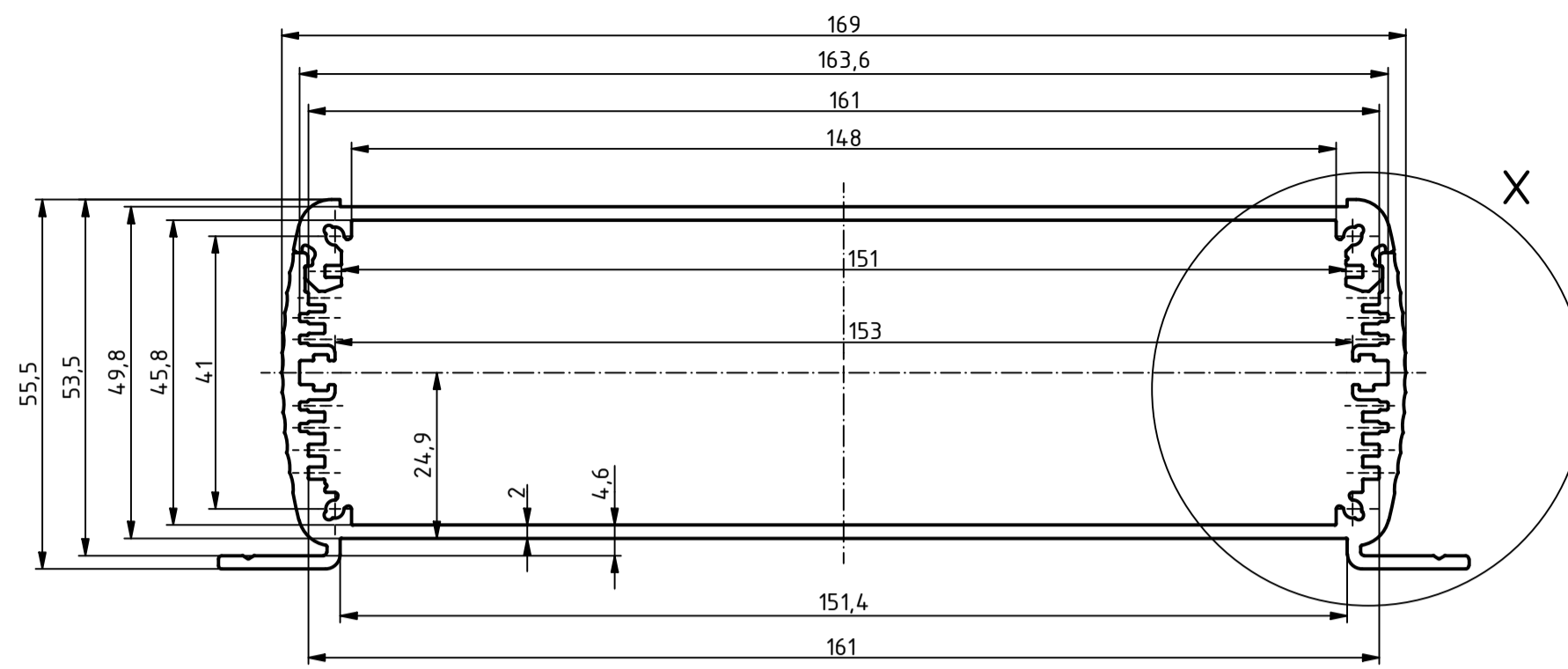
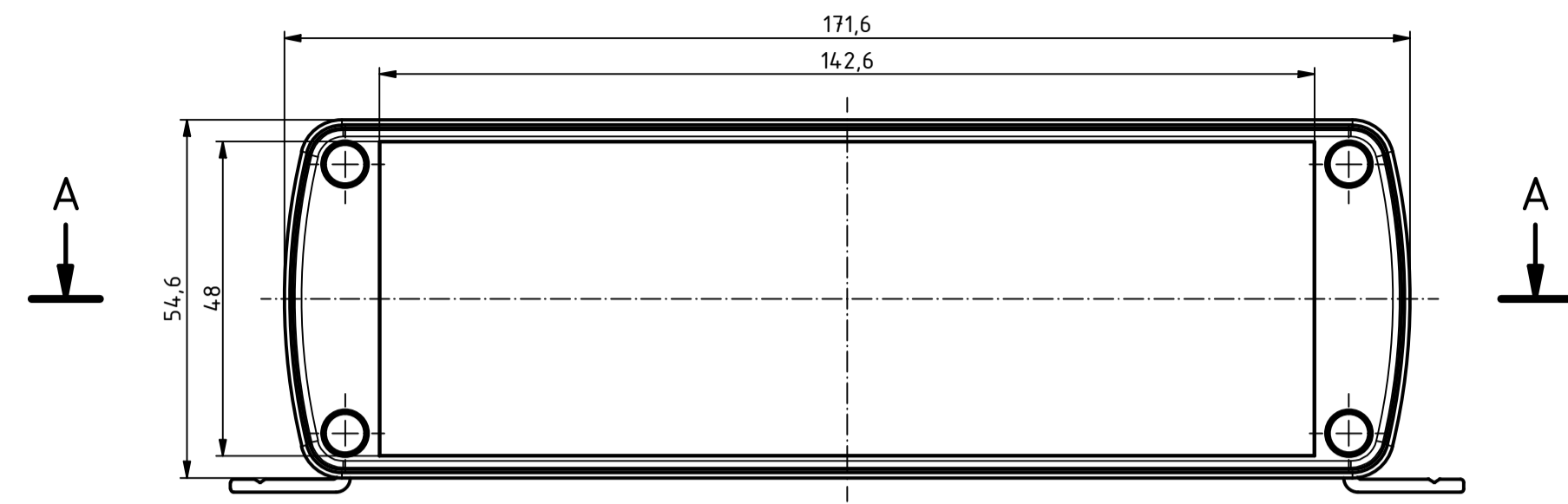
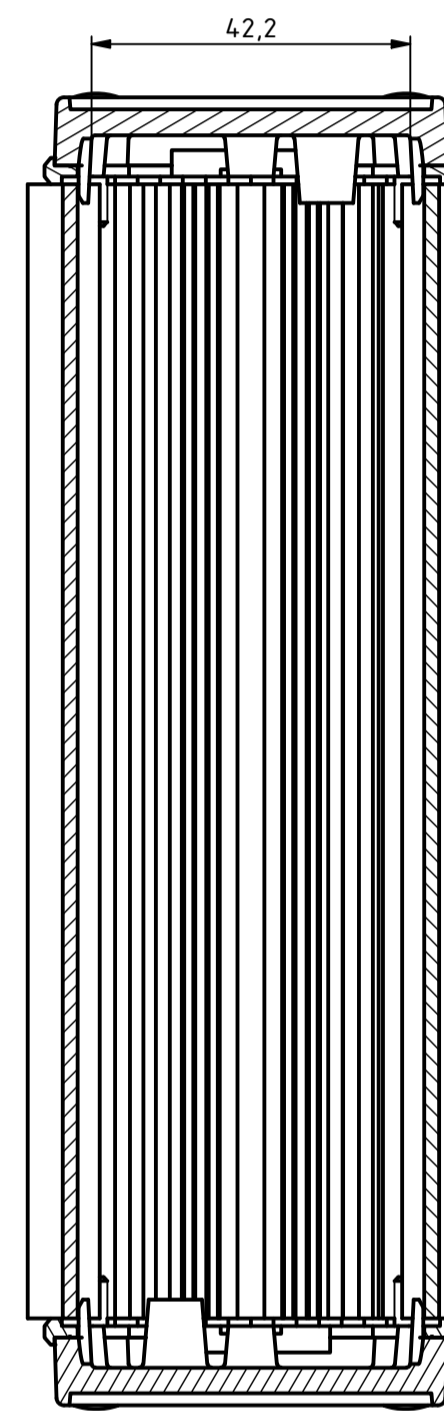
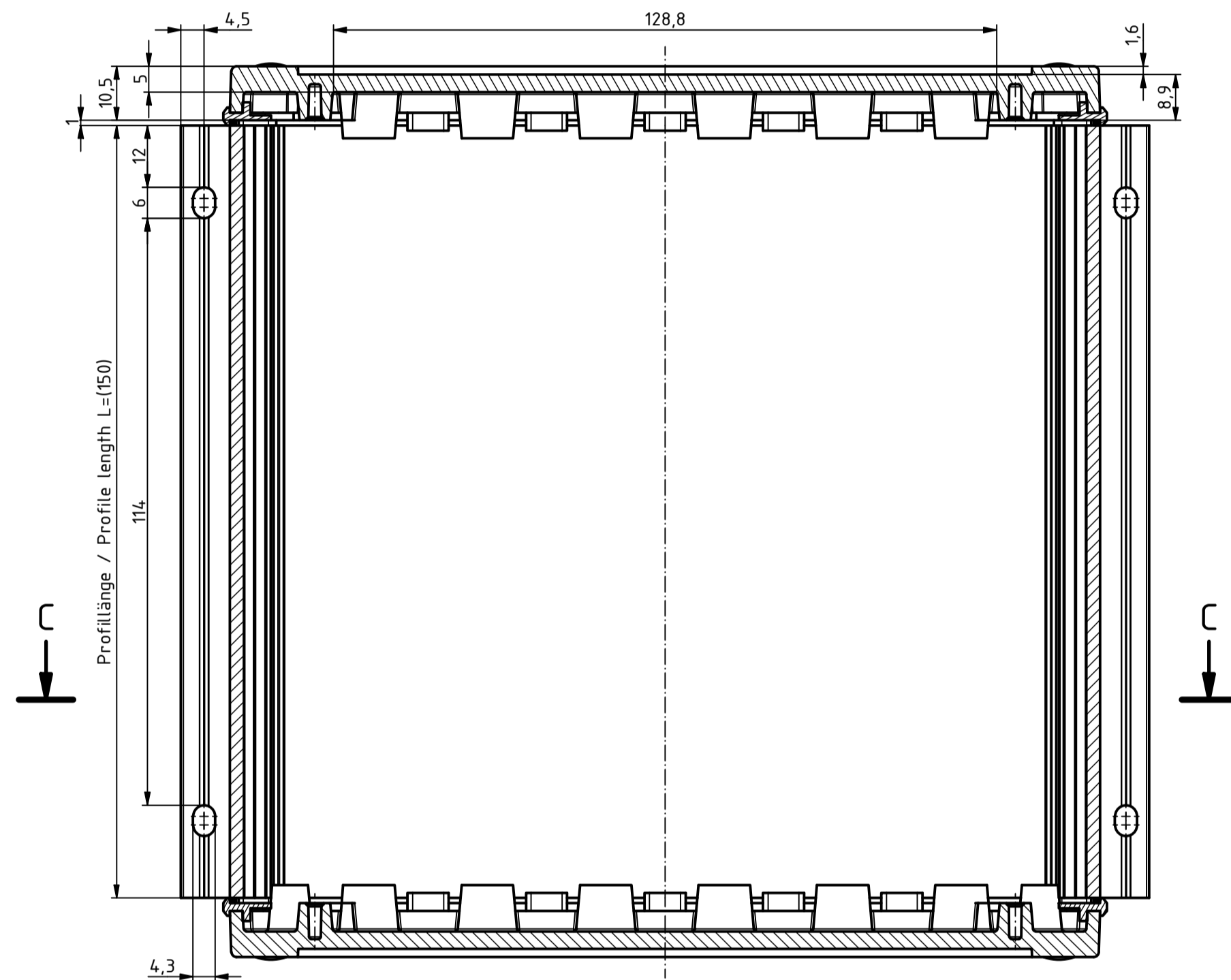
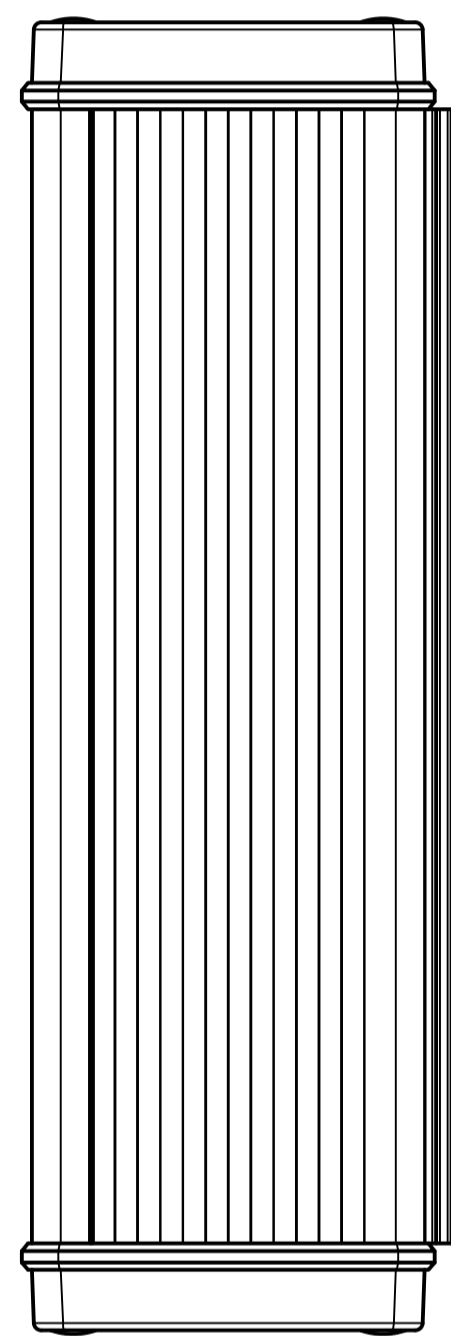


ABPH 1600 WL

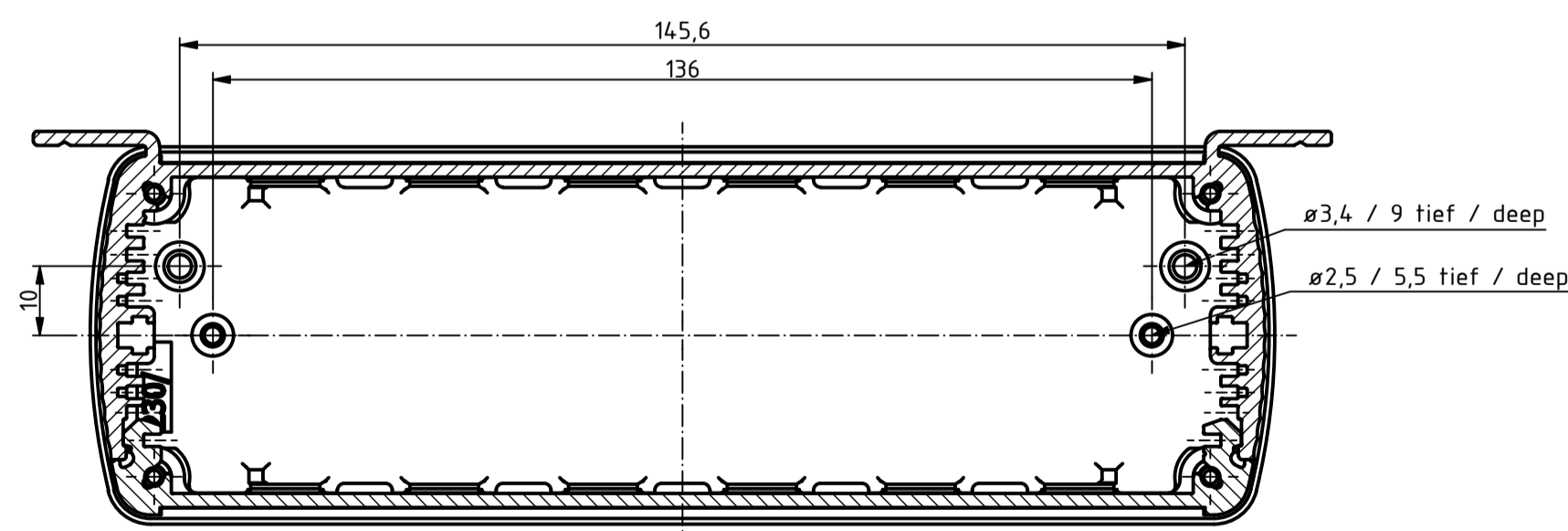


A-A (1:1)

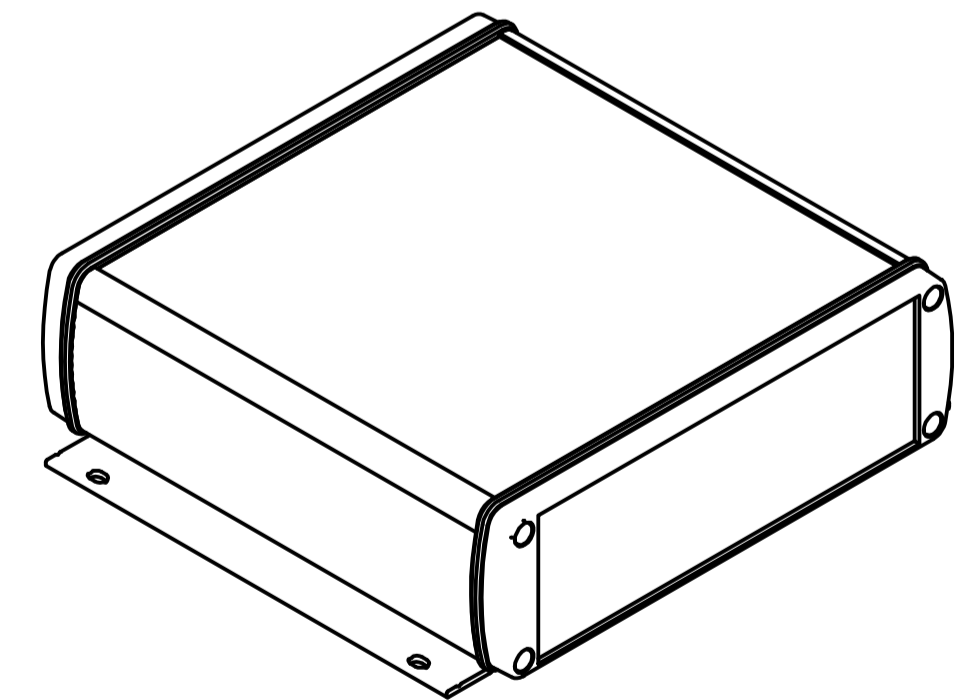
B-B (1:1)



C-C (1:1)



ISO (1:2)



Artikel-Nr. / Art.-No.:			
Maßstab / Scale:		1:1 (1:2, 2:1)	
Zeichnungs-Nr. / Drawing-No.:			
Artikel / Article: ABPH 1600-150 WL + ABD Deckel / Lid Katalogzeichnung Catalogue drawing			
A.Nr. / Art.No.:	Datum / Date:		
DISK: ABPH 1600-0150 WL + ABD 1600.idw Datum/Date: 04.01.2021 ES			



A Phoenix Mecano Company