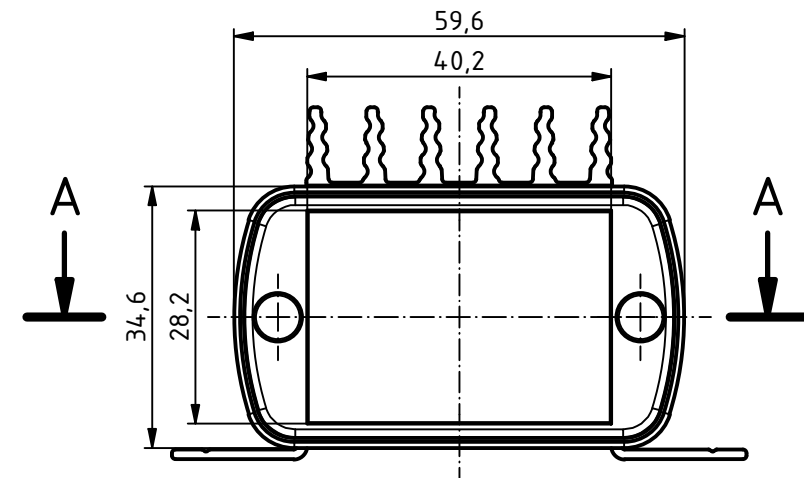
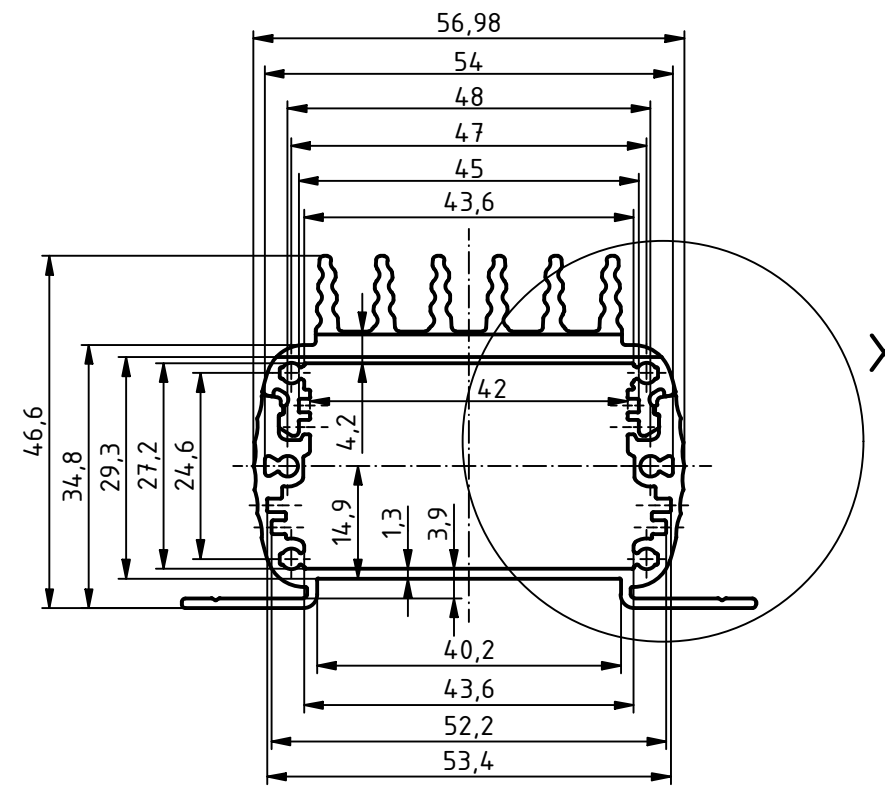


"Schutzvermerk nach DIN ISO 16016 beachten". "Please pay attention to copyright note DIN ISO 16016".

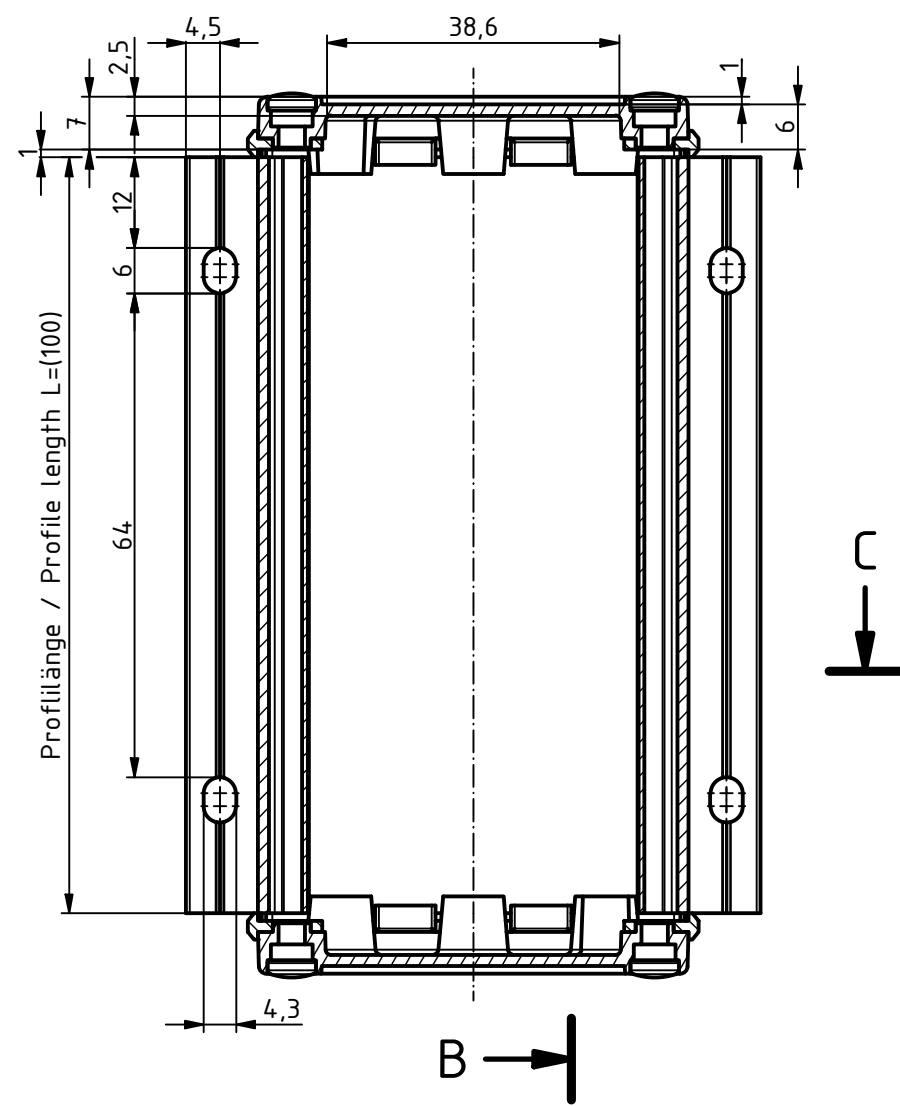
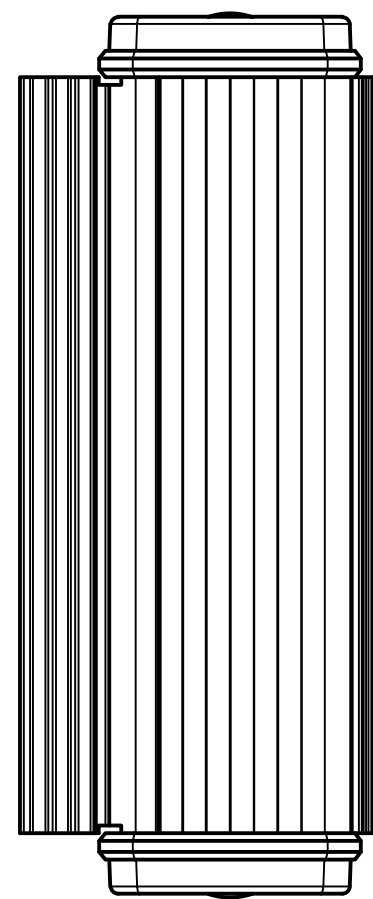
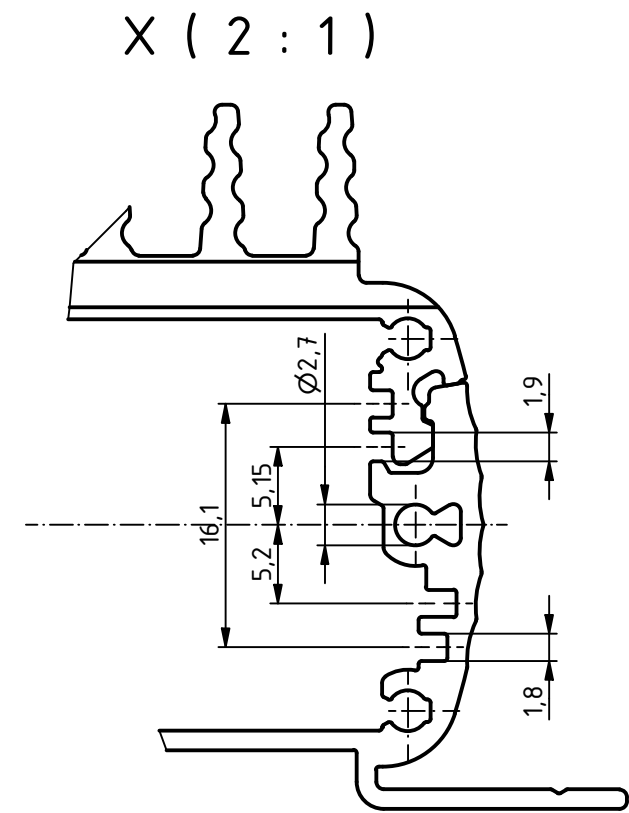
ABPH 600 KWL



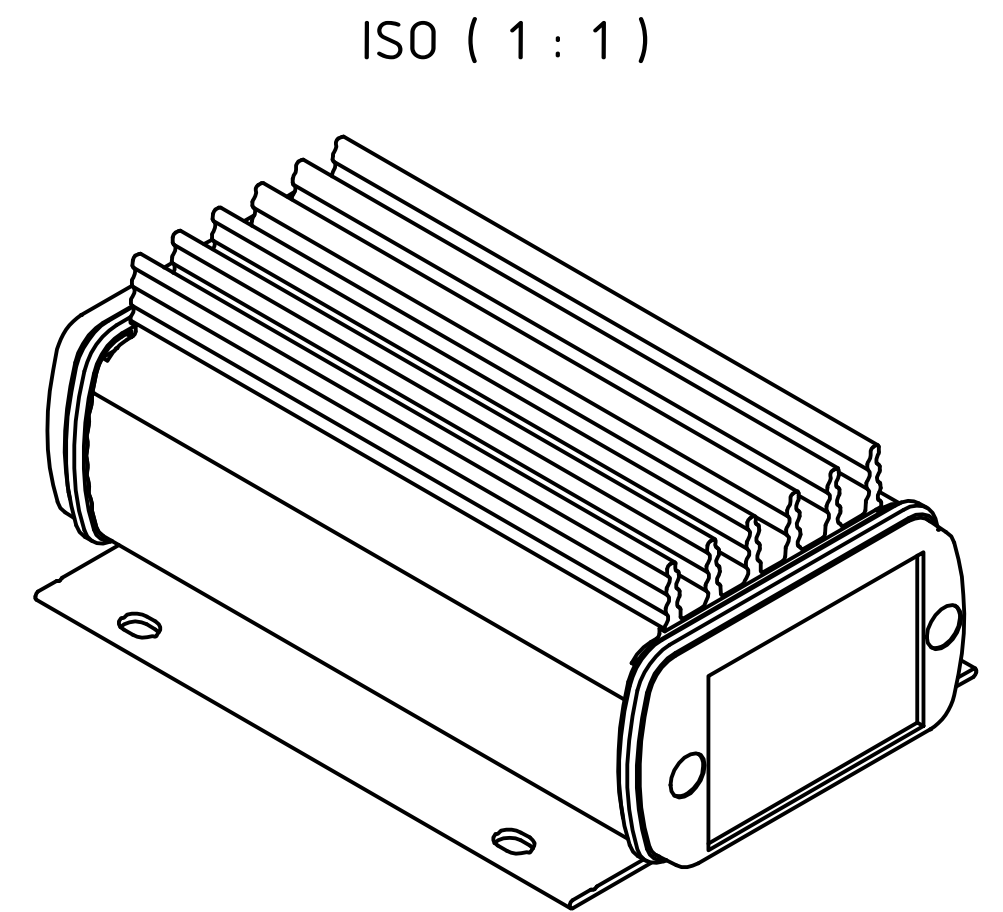
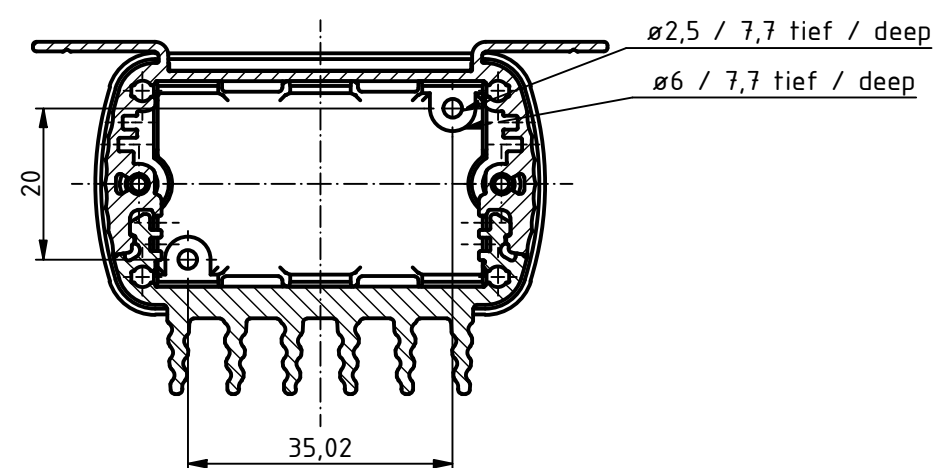
A-A (1:1)



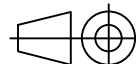

B-B (1:1)



C-C (1:1)



ISO (1:1)

Artikel-Nr. Art.-No.		
Maßstab/ Scale: 1:1 (2:1)		
Zeichnungs-Nr. / Drawing-No.:		
Artikel / Article: ABPH 600-100 KWL + ABD Deckel / Lid Katalogzeichnung Catalogue drawing		
A.Nr. Alt.No.	Datum/ Date:	 BOPLA A Phoenix Mecano Company
DISK: ABPH 600-0100 KWL + ABD 600.idw Datum/Date: 04.01.2021 ES		