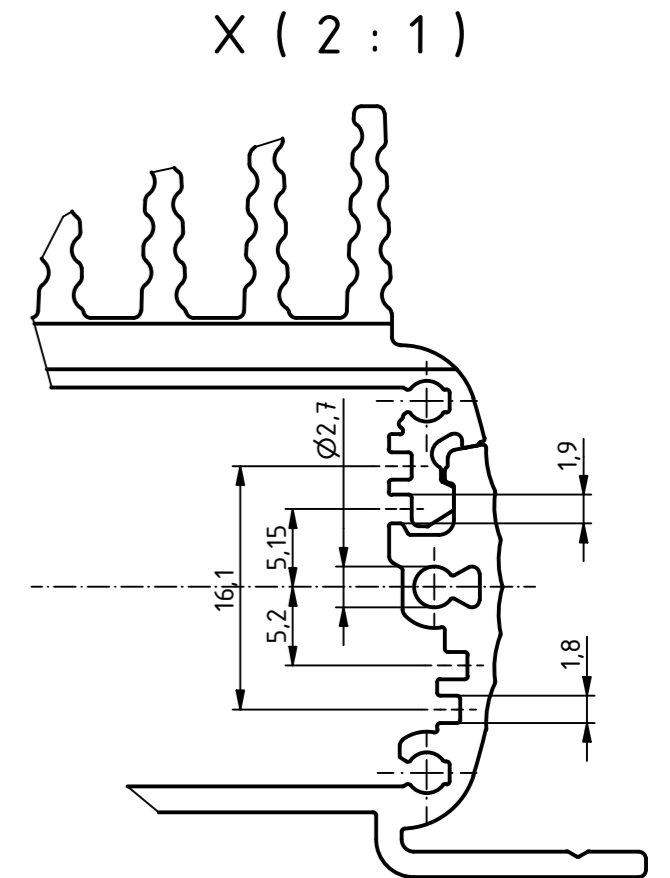
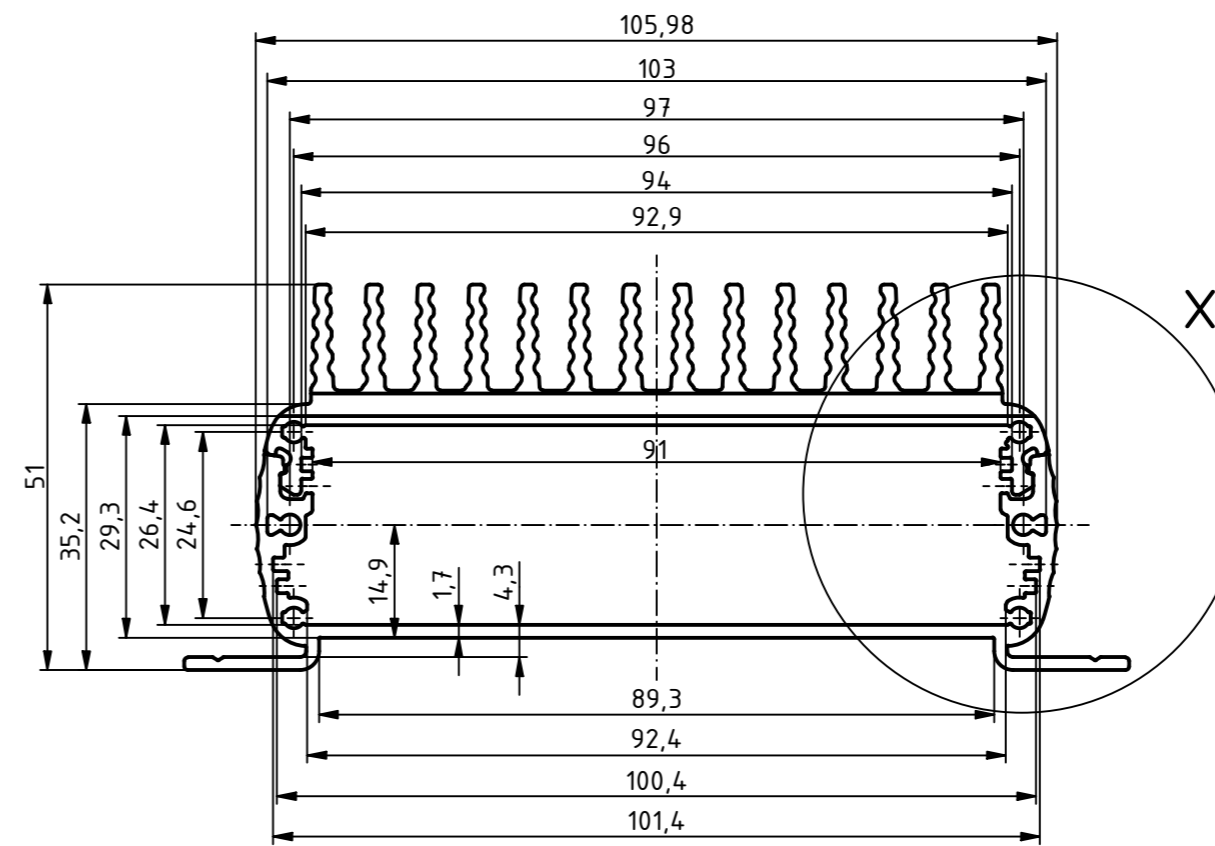
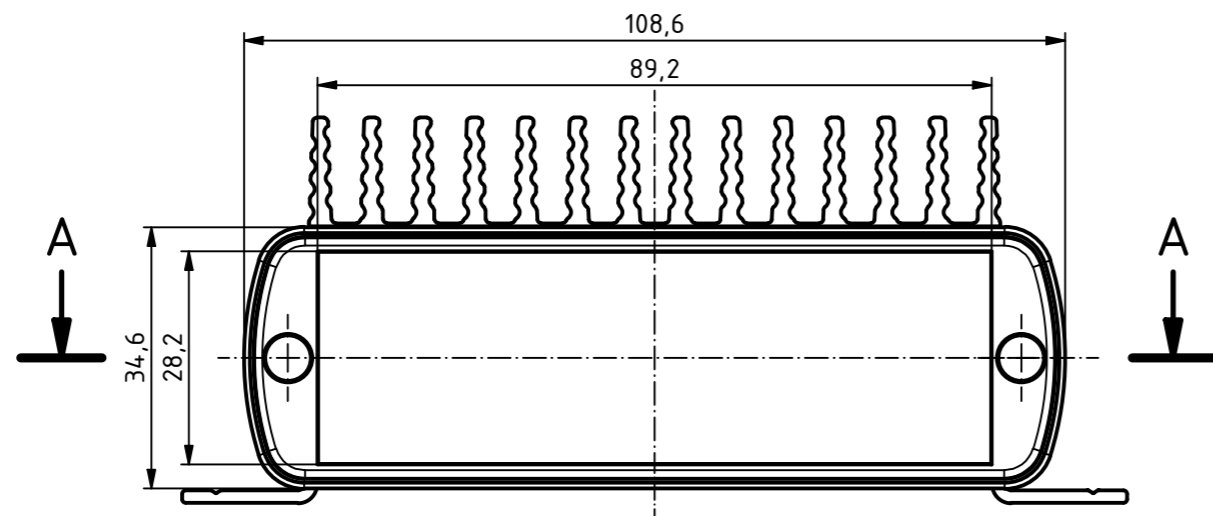


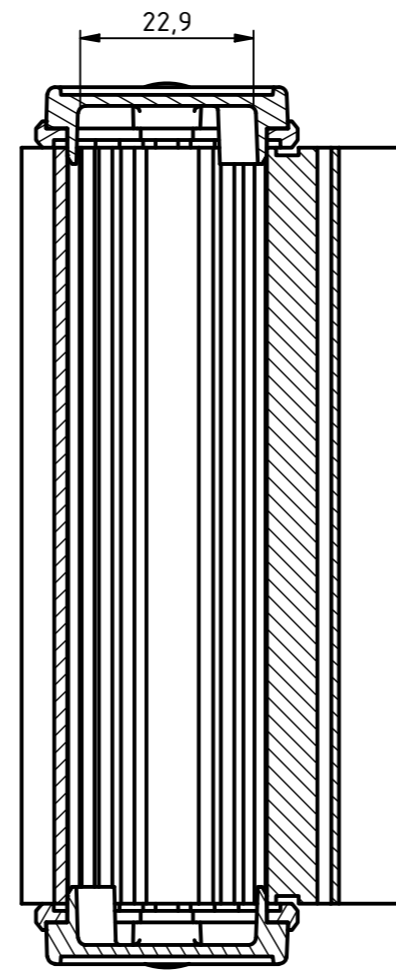
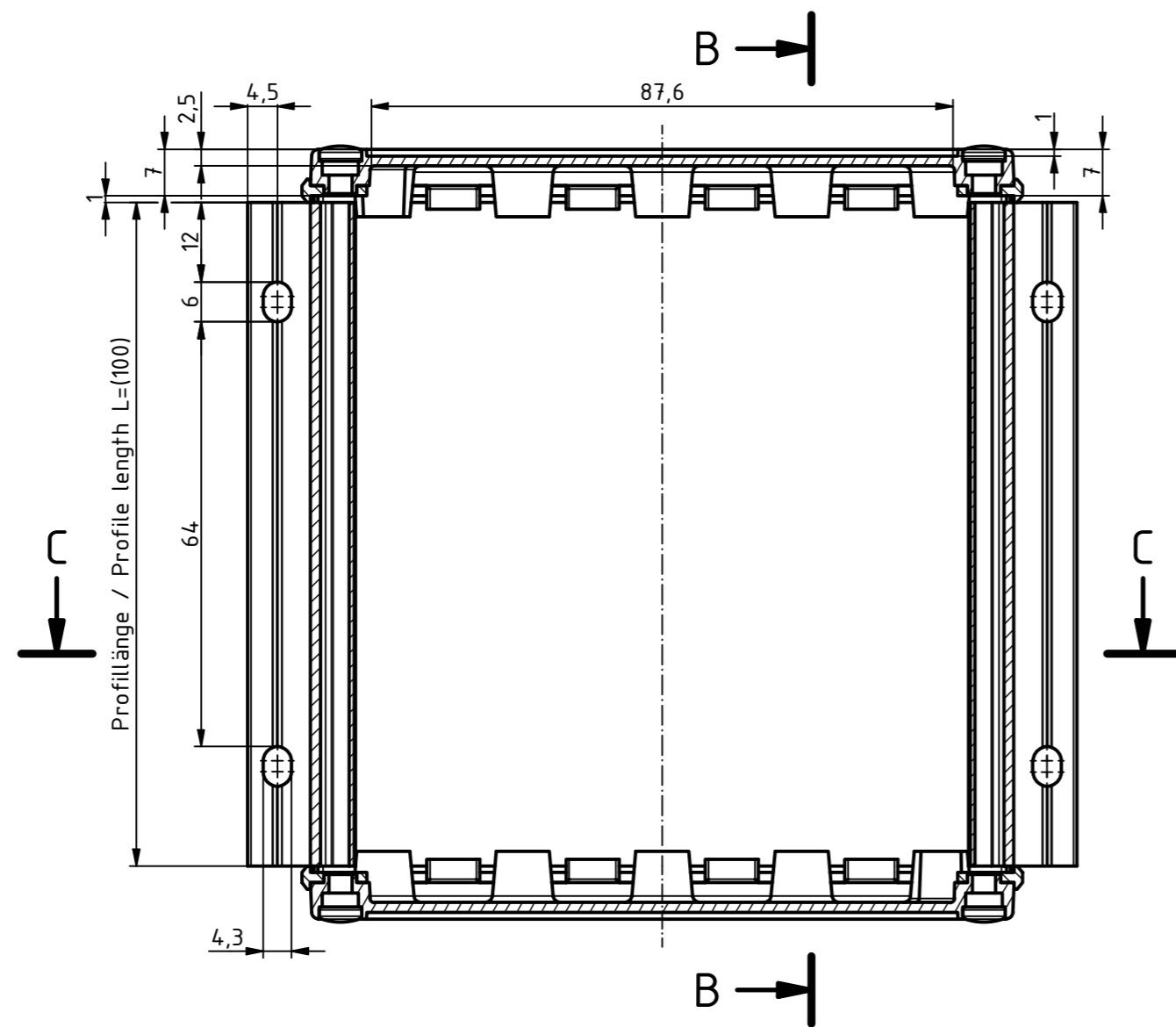
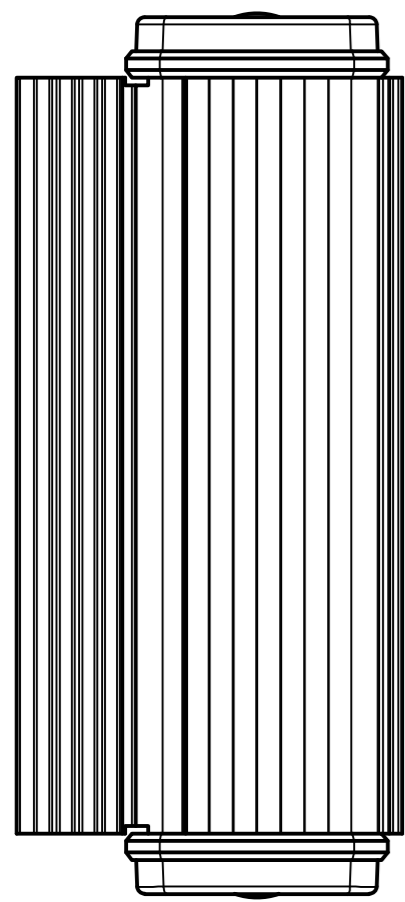
"Schutzvermerk nach DIN ISO 16016 beachten" "Please pay attention to copyright note DIN ISO 16016"

ABPH 1000 KWL

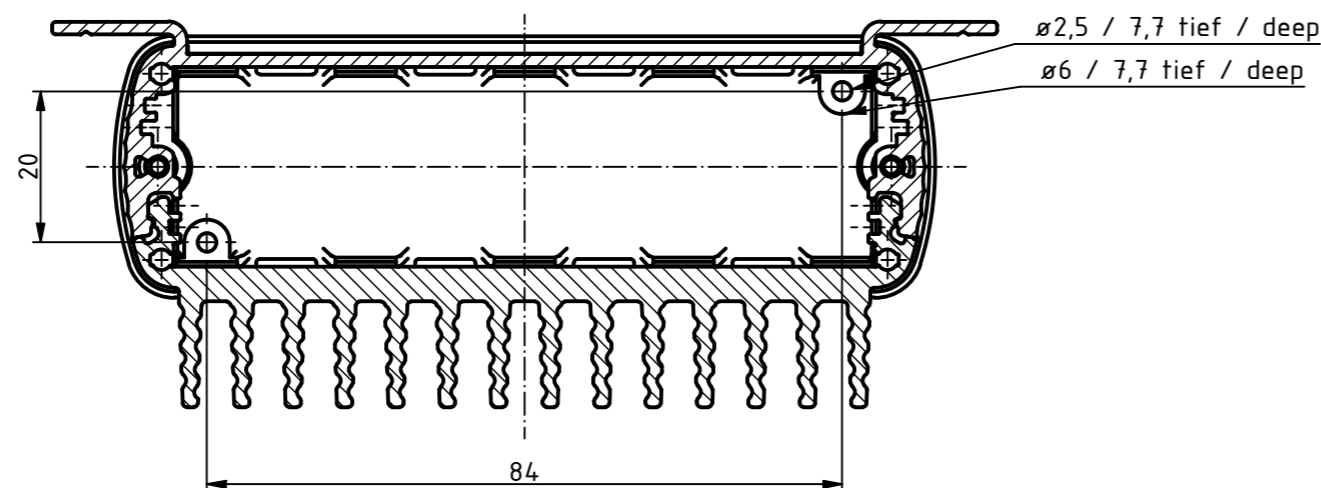


A-A (1:1)

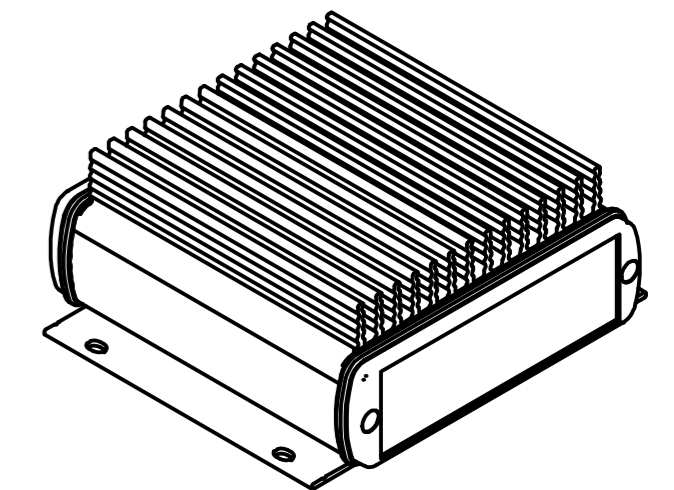
B-B (1:1)

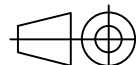


C-C (1:1)



ISO (1:2)



Artikel-Nr. Art.-No.		
Maßstab/ Scale: 1:1 (1:2; 2:1)		
Zeichnungs-Nr. / Drawing-No.:		
Artikel / Article: ABPH 1000-100 KWL + ABD Deckel / Lid Katalogzeichnung Catalogue drawing		
A.Nr/ Alt.No.	Datum/ Date:	
DISK: ABPH 1000-0100 KWL + ABD 1000.idw Datum/Date: 05.01.2021 ES		

