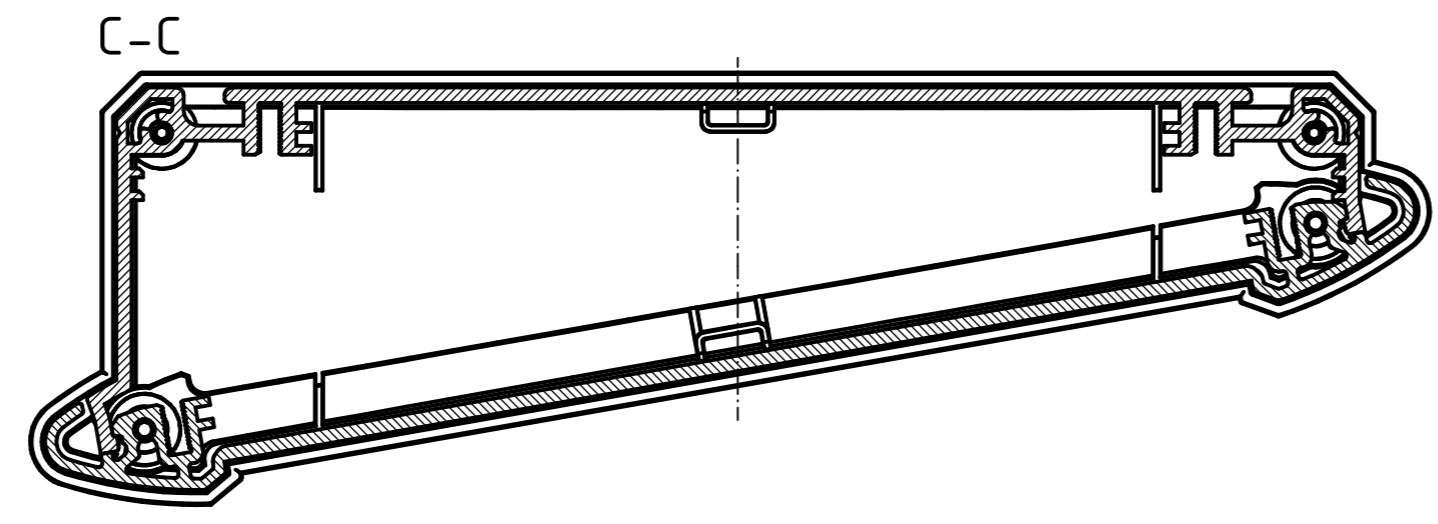
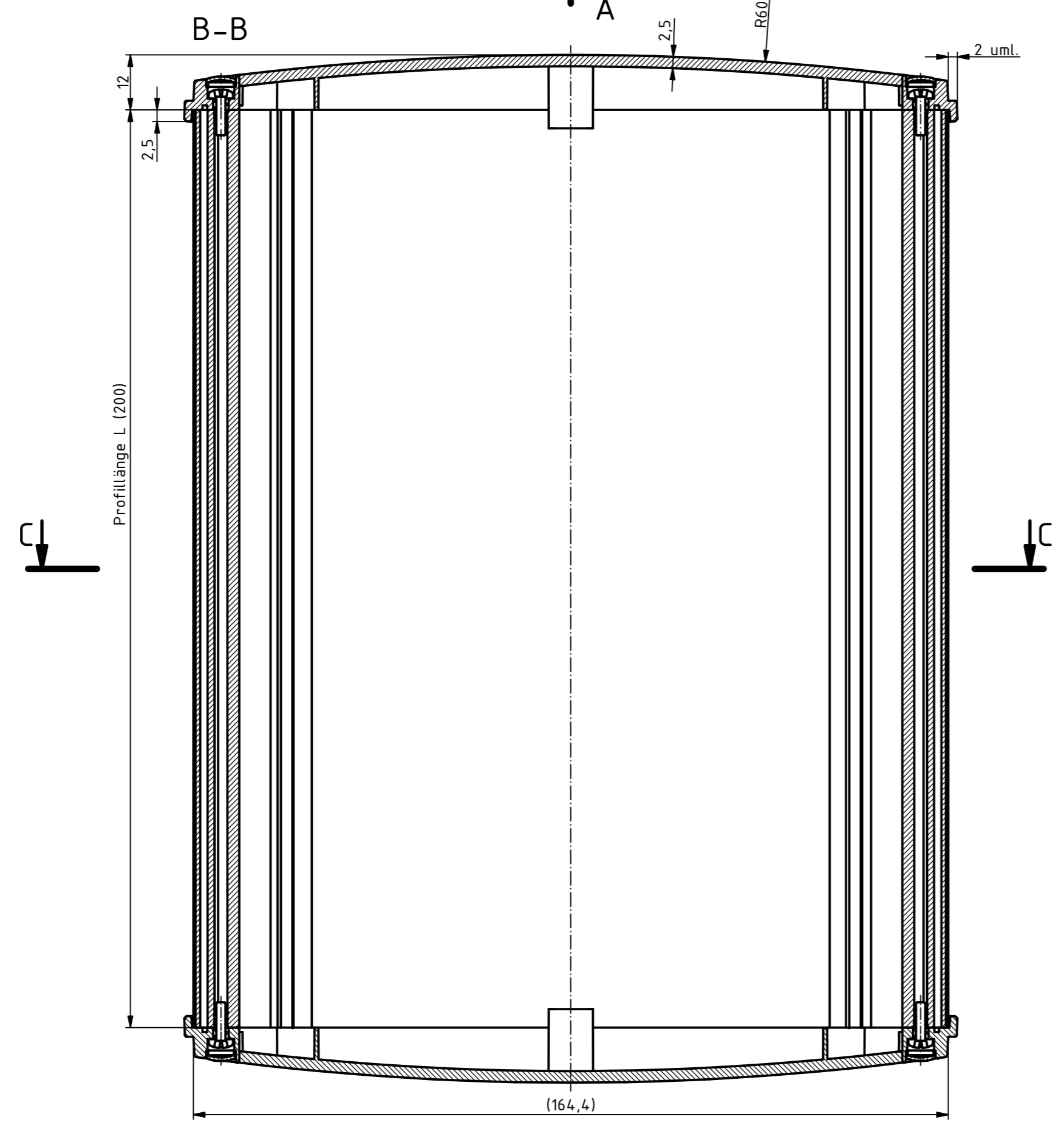
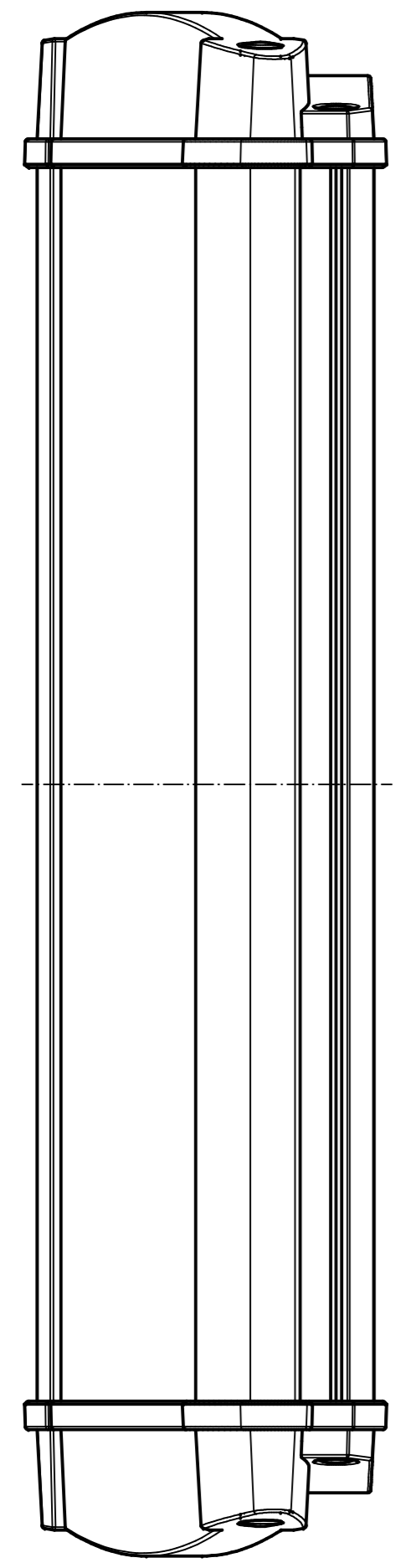
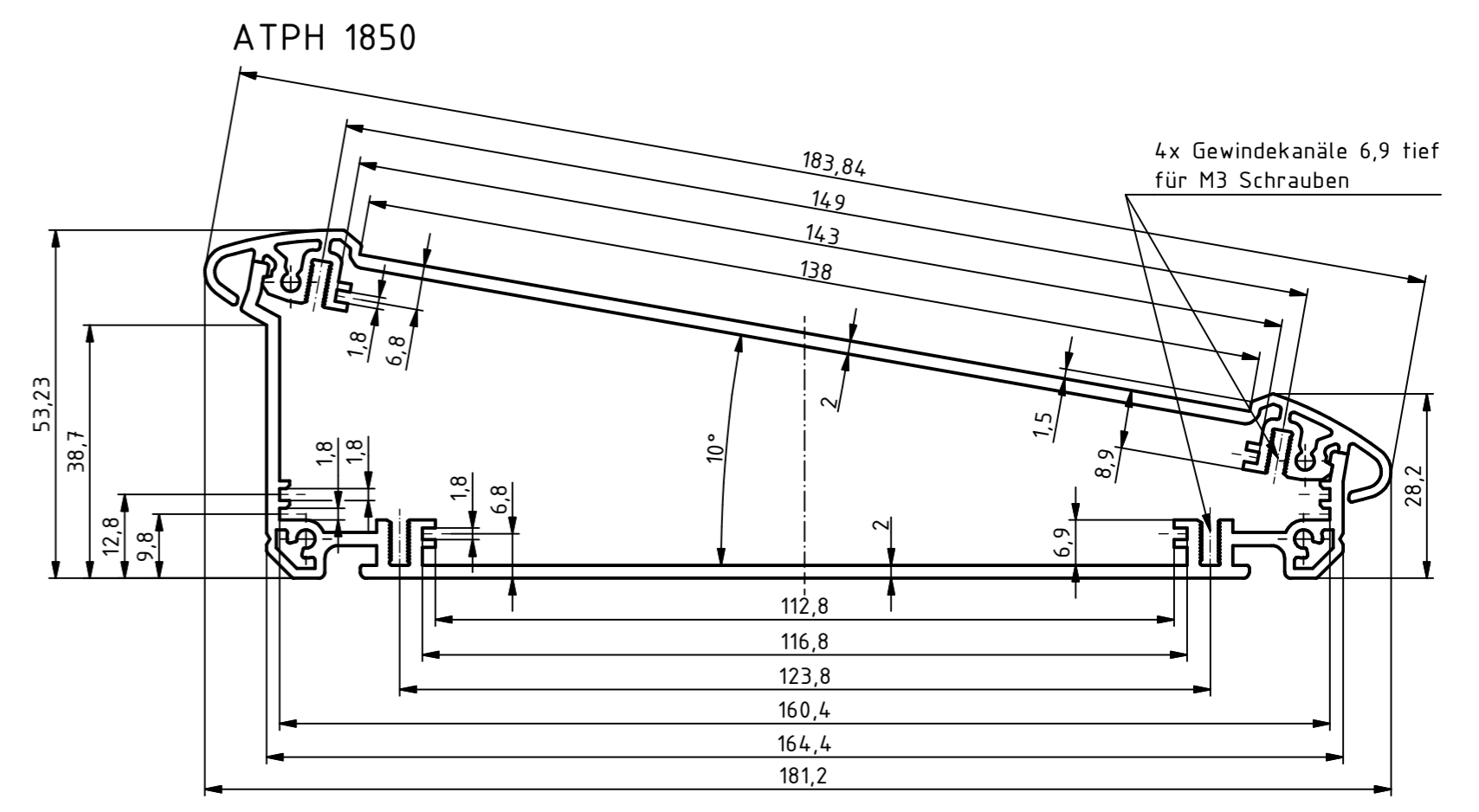
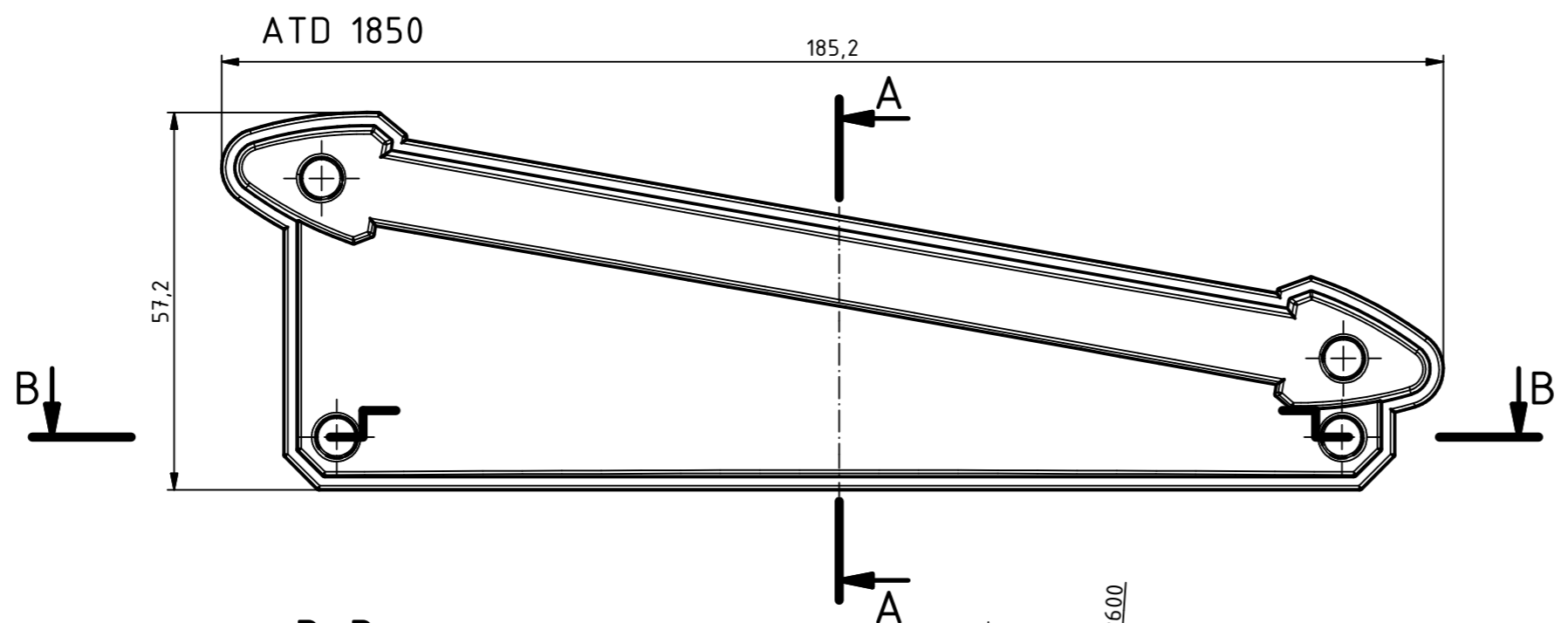
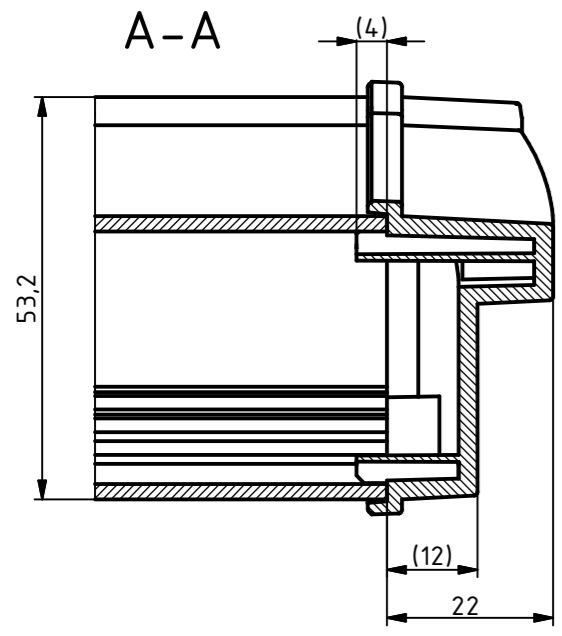


"Schutzvermerk nach DIN ISO 16016 beachten"



Maßstab: 1:1		
Zchn.Nr.:		
Artikel: ATPH 1850-200 / ATD 1850		
Katalogzeichnung		
Ä.Nr.:	Datum:	
DISK: 92850200.MT2_ATPH 1850-200 + ATD 1850.idw		
Datum: 02.03.2011 JL		