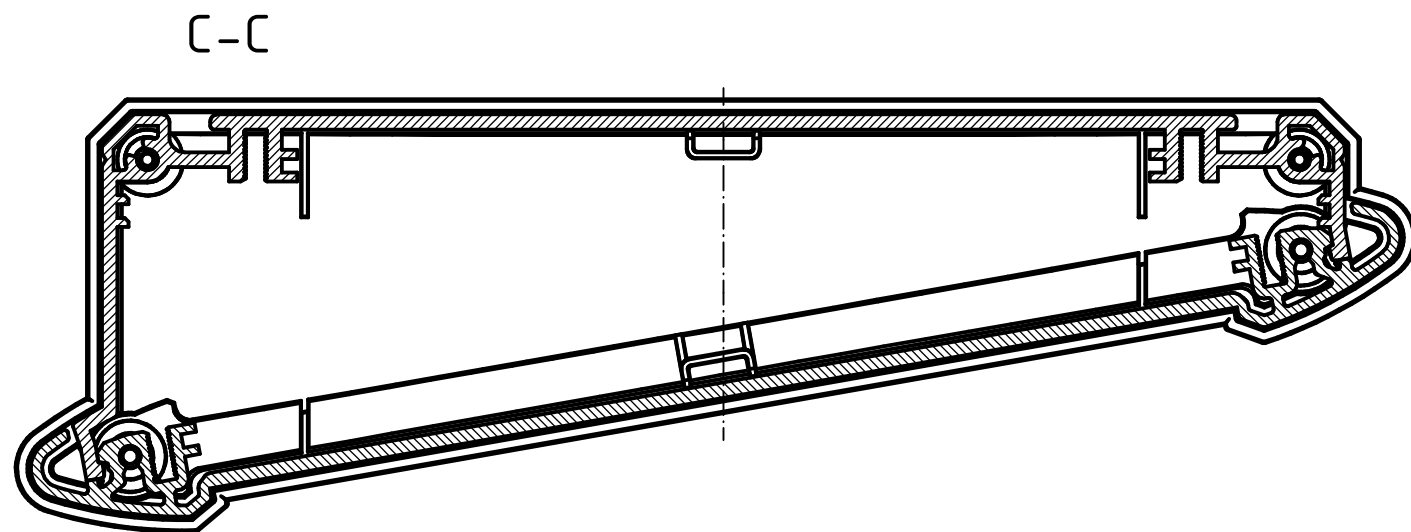
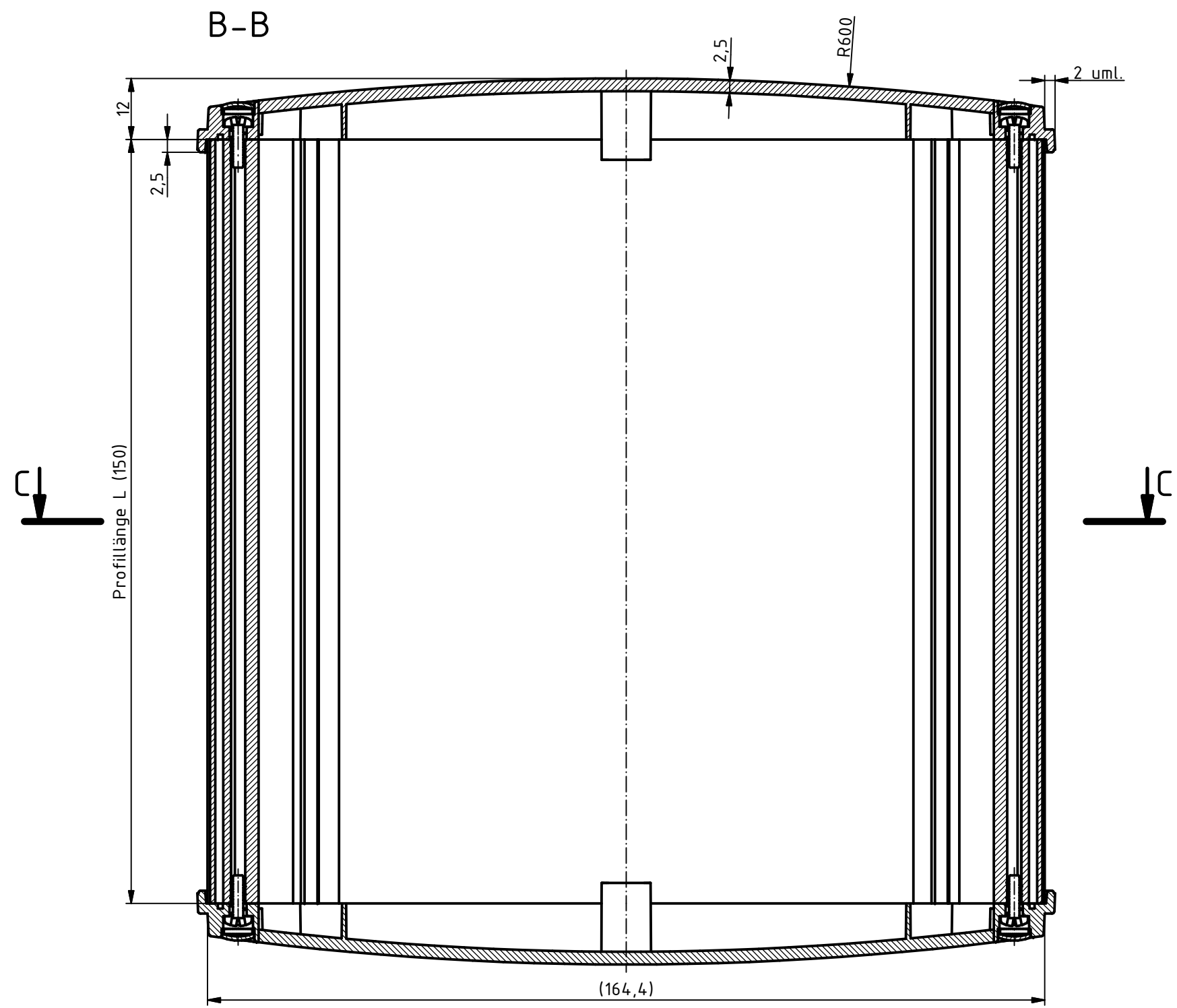
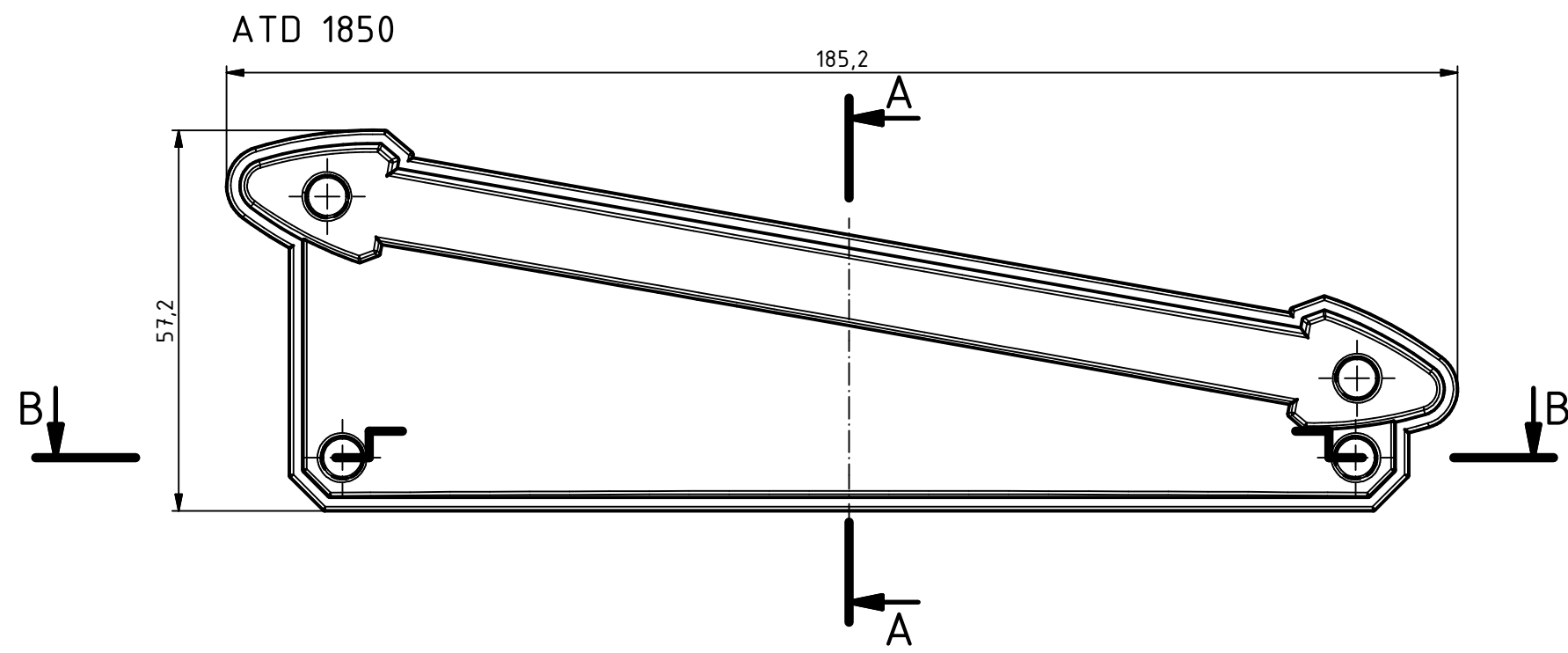
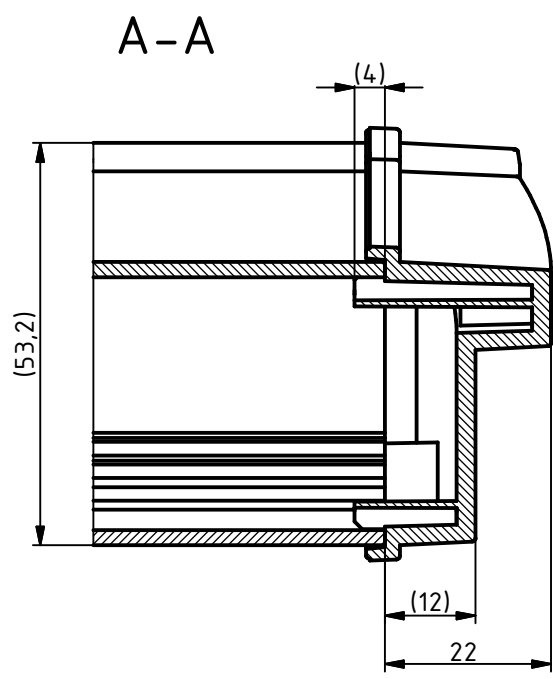
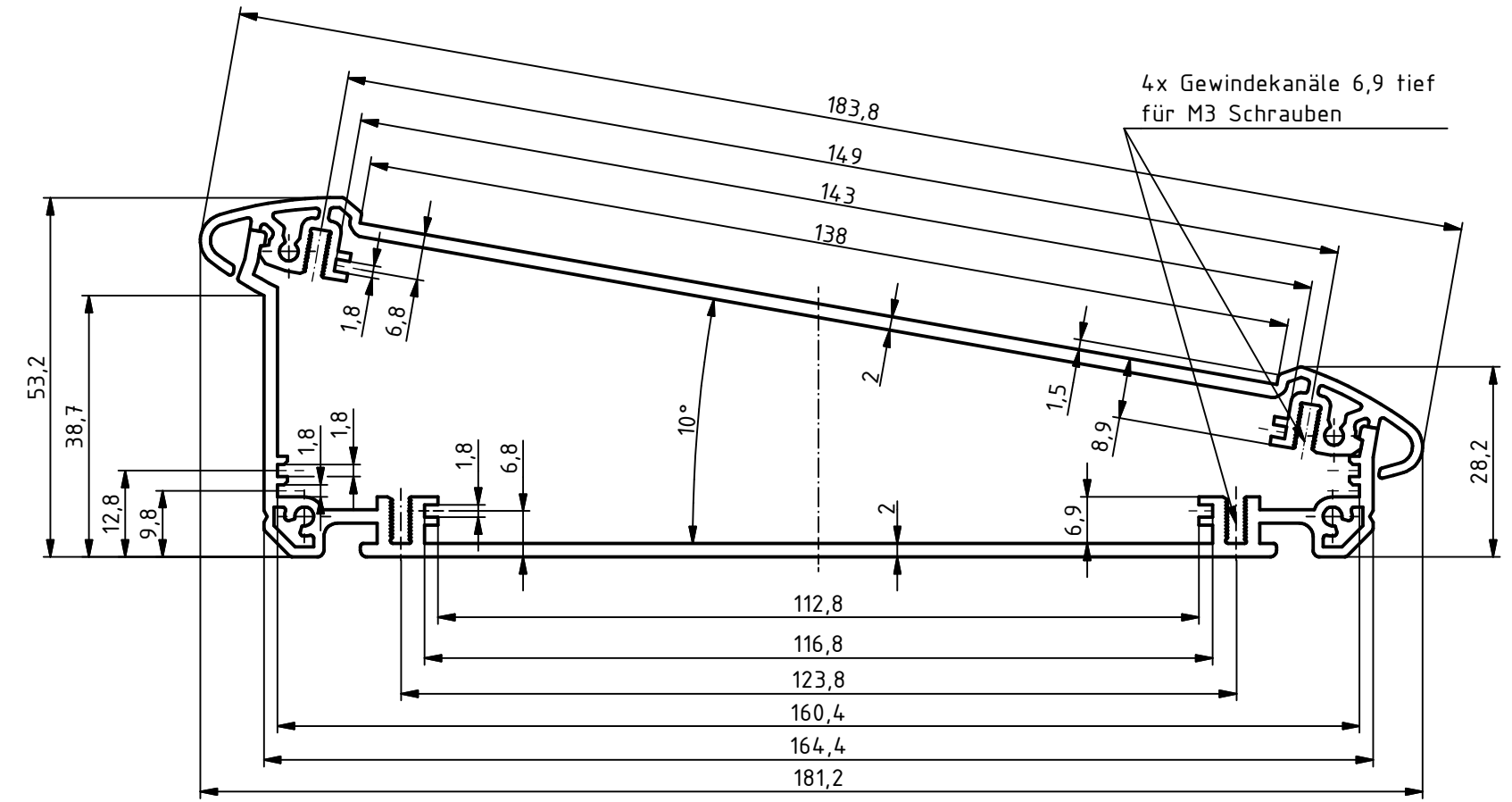


"Schutzvermerk nach DIN ISO 16016 beachten"



ATPH 1850



Maßstab: 1:1

Zchn.Nr.:

Artikel: ATPH 1850-150 / ATD 1850
 Katalogzeichnung



Ä.Nr: Datum:

DISK: 92850150.MT2_ATPH 1850-150 + ATD 1850.idw
 Datum: 02.03.2011 JL