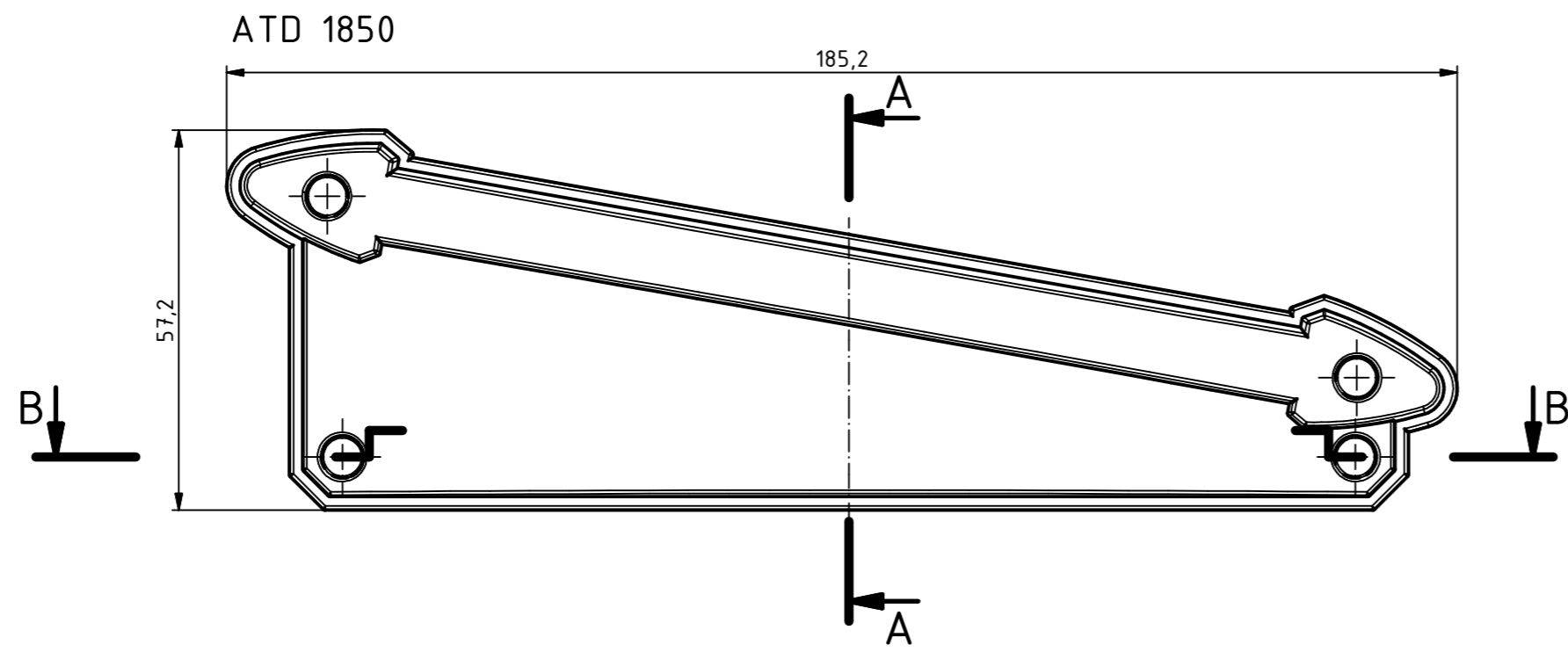
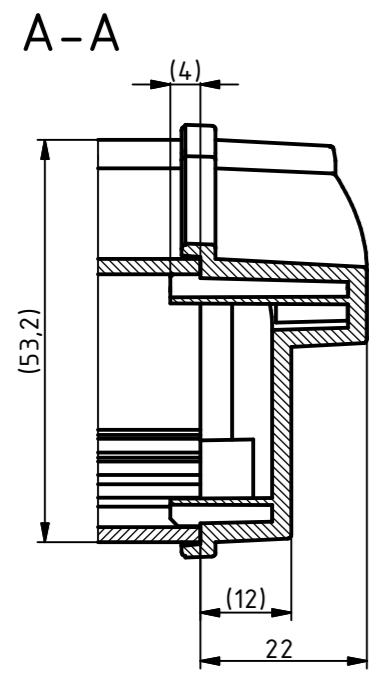
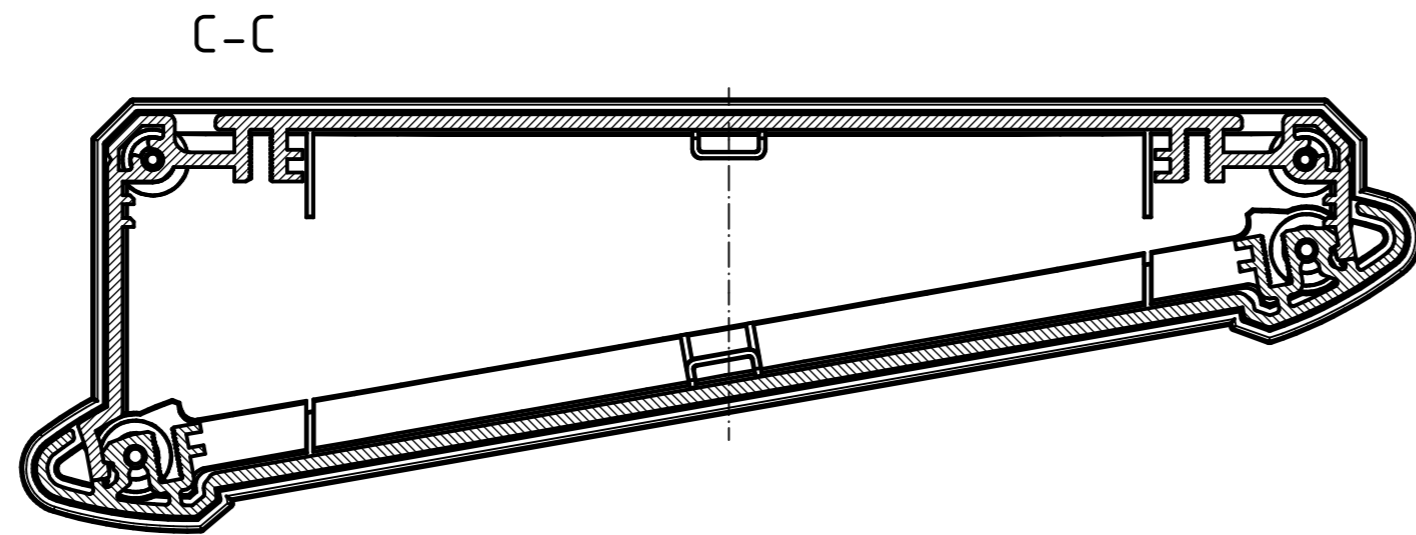
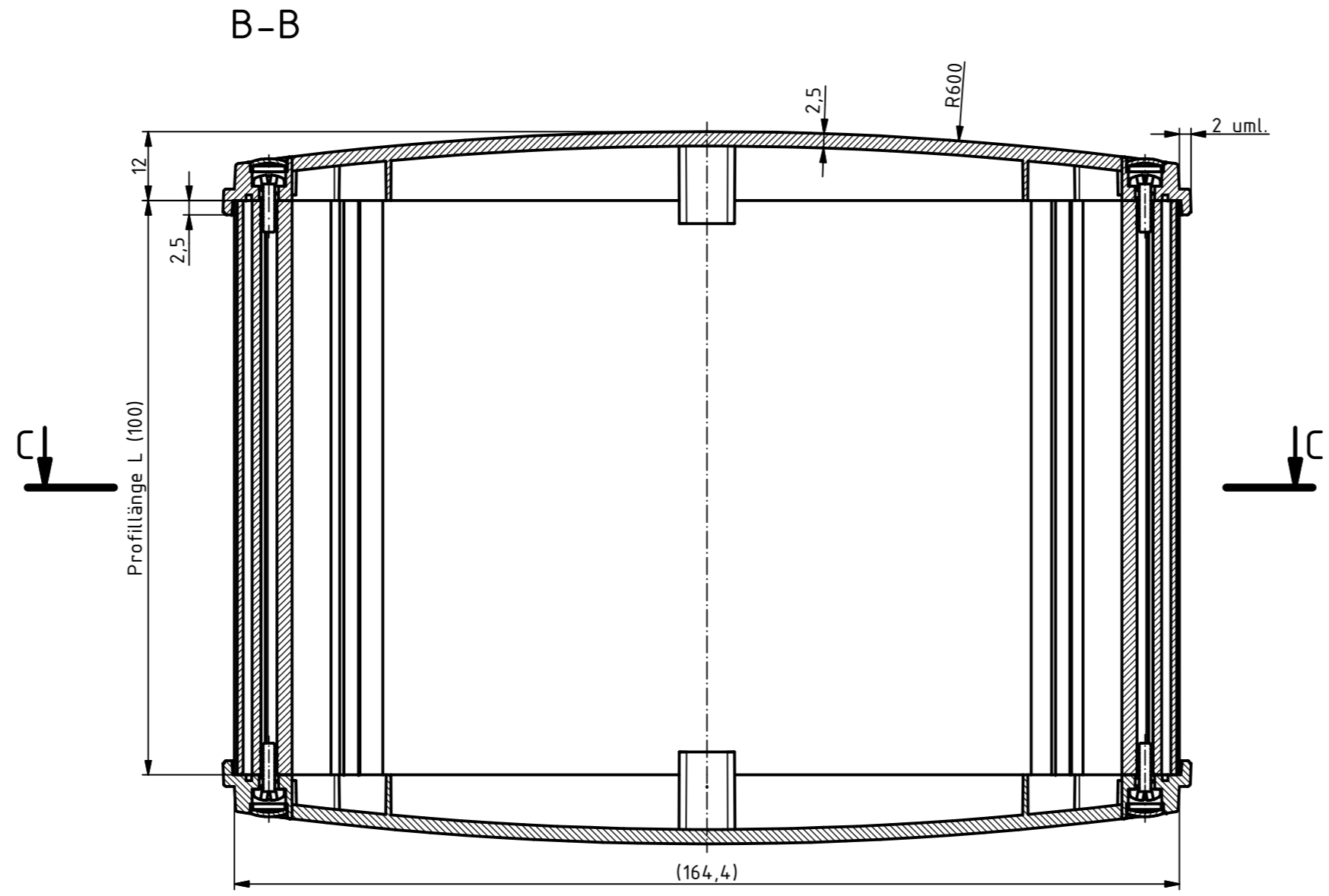
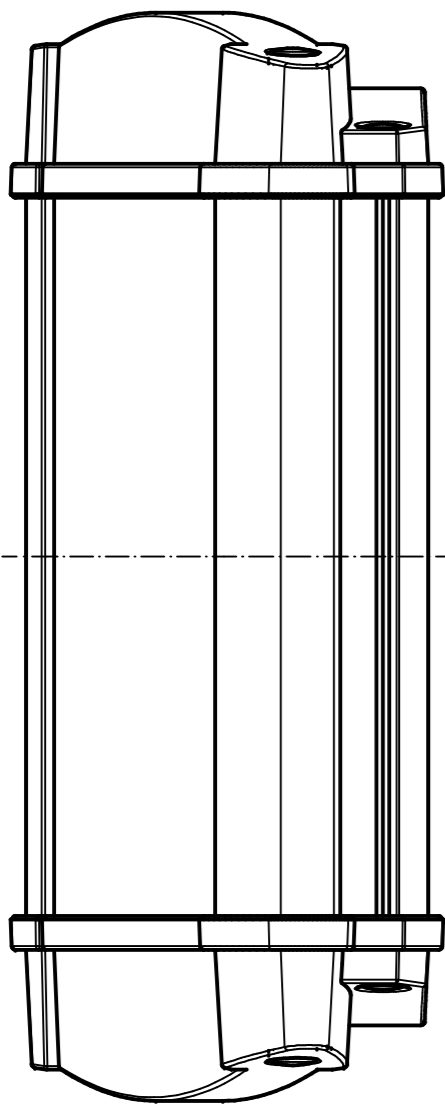
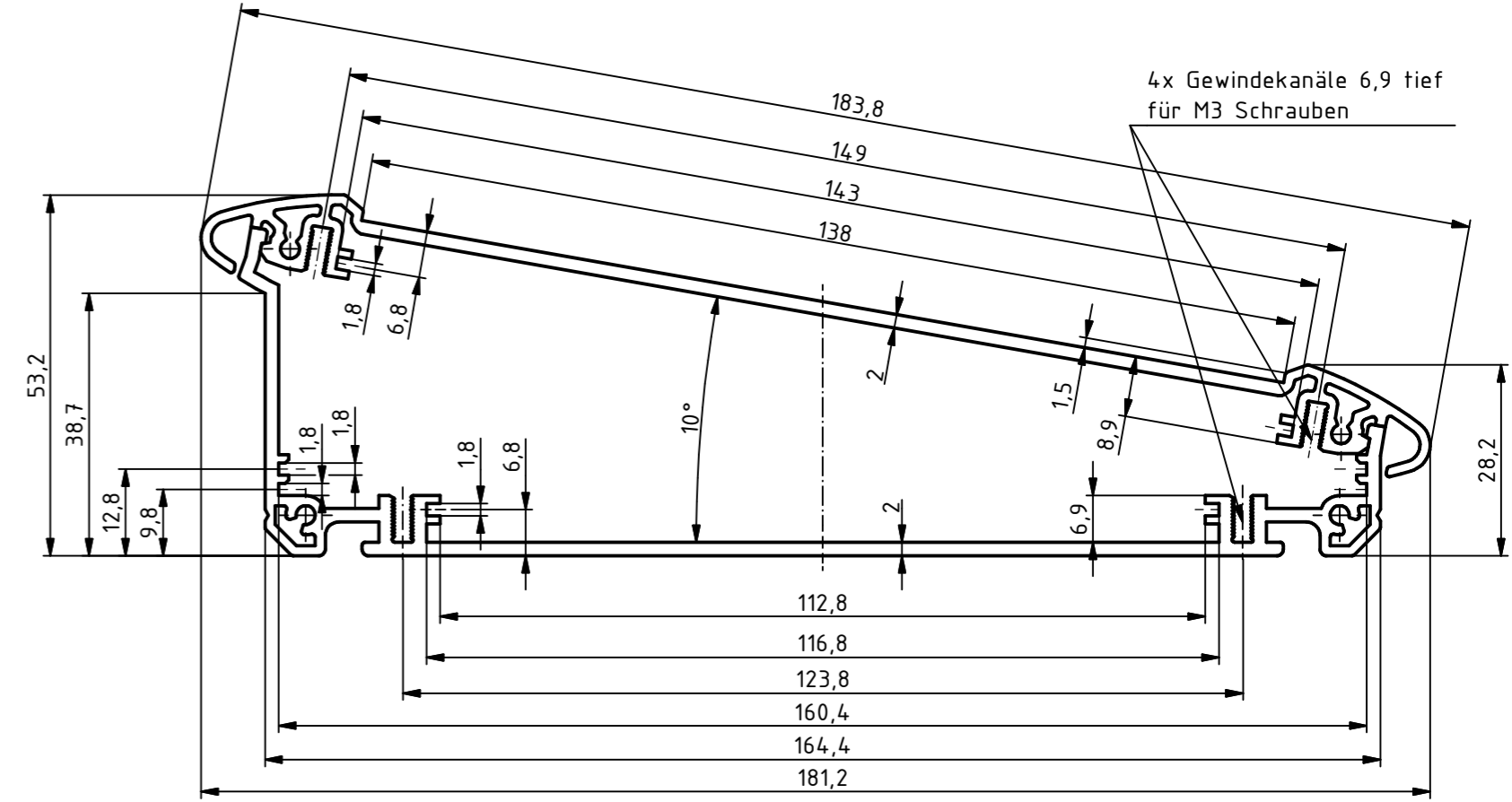


"Schutzvermerk nach DIN ISO 16016 beachten"



ATPH 1850



Maßstab: 1:1

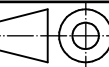
Zchn.Nr.:

Artikel: ATPH 1850-100 / ATD 1850
Katalogzeichnung

Ä.Nr:

Datum:

DISK: 92850100.MT6_ATPH 1850-100 + ATD 1850.idw
Datum: 27.05.2015 CK



A Phoenix Mecano Company